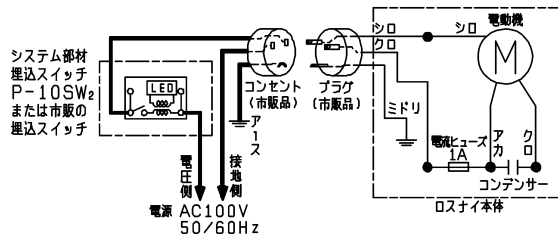
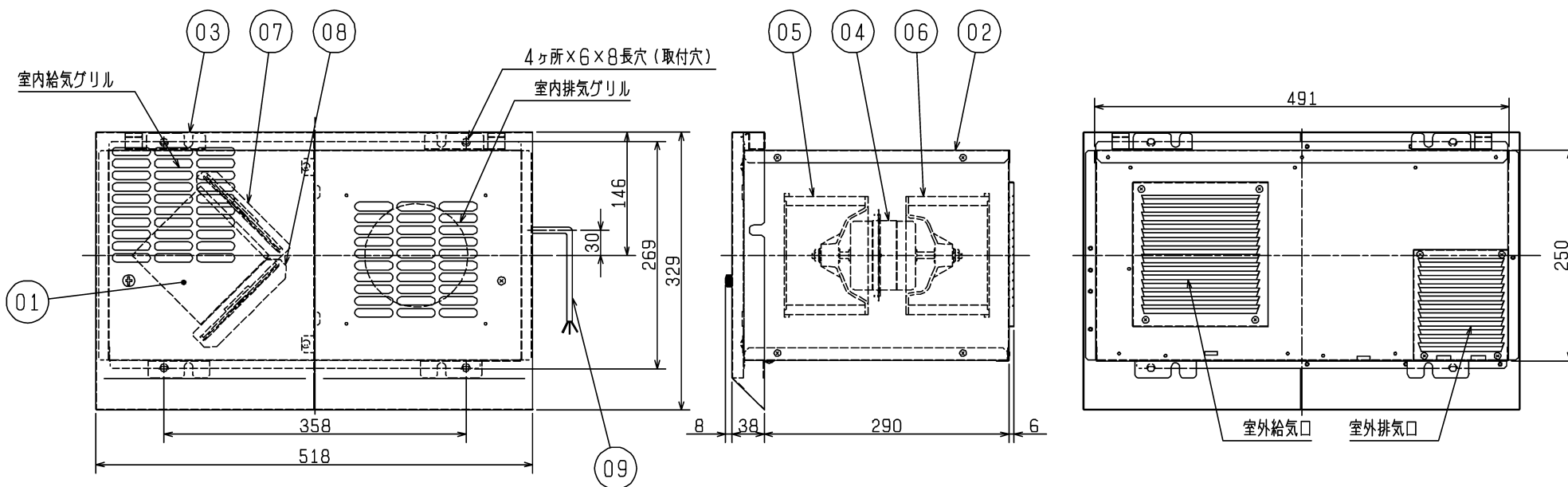


■ 結線図
太線部分の結線はお客様にて施工してください。



品番	品名	材質	色調(マンセル・近)
01	全熱交換エレメント	不透湿性耐水加工紙	
02	本体	鋼板	7.65Y7.64/0.73
03	パネル	鋼板	7.65Y7.64/0.73
04	電動機		
05	排気用ファン	合成樹脂	
06	給気用ファン	合成樹脂	
07	排気用フィルター	サランネット	
08	給気用フィルター	不織布フィルター	
09	電源コード	3芯ビニルキャブタイヤケーブル 有効長約:1.0m	



■ 特性表

定格電圧 (V)	定格周波数 (Hz)	定格電流 (A)	定格入力 (W)	風量 (m³/h)		温度交換効率 (%)	騒音 (dB)	質量 (kg)
				排気	給気			
100	50	0.330	33	140	125	63	38	8

電動機形式 コンデンサー永久分相形单相誘導電動機 4極
 耐電圧 AC 1000V 1分間 起動電流 200% 絶縁抵抗 10MΩ以上(500Vメガー)
 ※特性は JIS C 9603 に基づく。

※取付用木枠寸法…内寸 縦255×横495×奥行310mm
 ※仕様は場合により変更することがあります。

第3角図法	三菱電機株式会社	形名	VL-150KP ₂ 三菱換気空清機クリーンロスナイ (壁埋込専用角穴、農事用タイプ)	
作成日付	2019-04-01	整理番号	NB419071	1/1