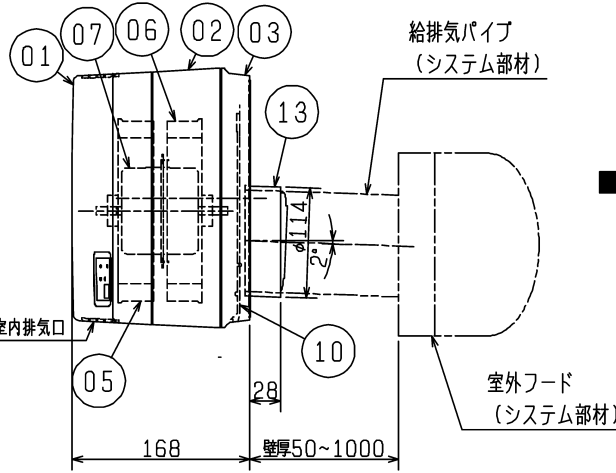
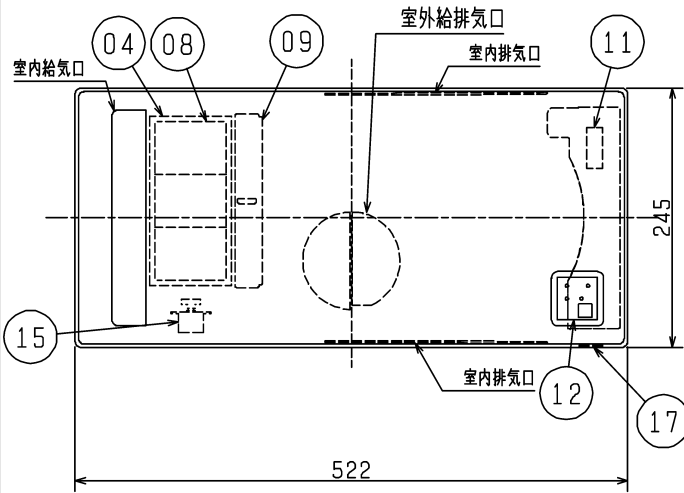
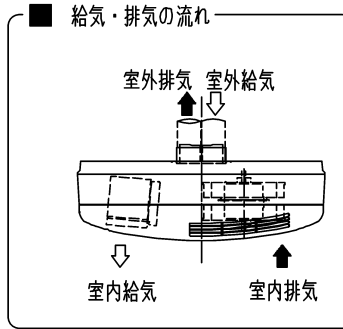
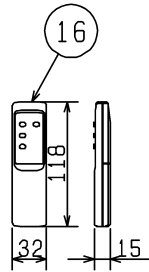
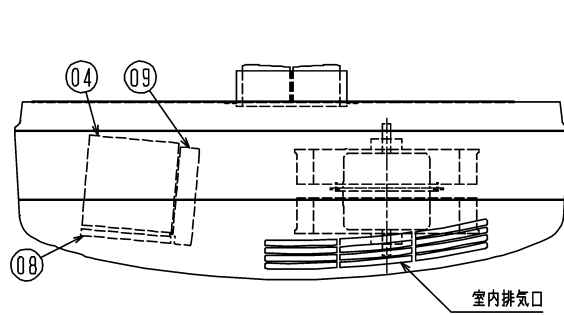
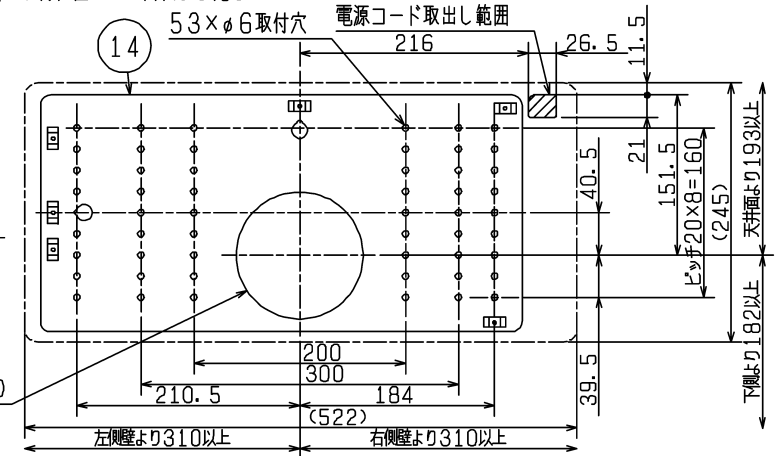


ココ（標準）取付の場合



品番	品名	材質	色調 (マンセル・近)
01	パネル	合成樹脂	6. 4Y8. 9/0. 4 BE:2. 69Y6. 77/1. 51
02	本体ケーシング	合成樹脂	6. 4Y8. 9/0. 4 BE:2. 69Y6. 77/1. 51
03	バックケーシング	合成樹脂	6. 4Y8. 9/0. 4 BE:2. 69Y6. 77/1. 51
04	熱交換エレメント	不透湿性耐水加工紙	
05	排気用ファン	合成樹脂	
06	給気用ファン	合成樹脂	
07	送風用電動機		
08	排気用フィルター	合成樹脂ハニカムネット	
09	給気用フィルター	不織布フィルター (花粉吸着剤塗布、カテキン付)	
10	シャッター	合成樹脂	
11	端子台	2P (速結端子) (VVF φ1. 6)	
12	表示部		
13	接続フランジ	合成樹脂	
14	本体取付板		
15	シャッター用電動機		
16	ワイヤレスリモコン	(リモコンホルダー付)	
17	湿度センサー		

取付位置図 (室内側より見る)



■ 特性表

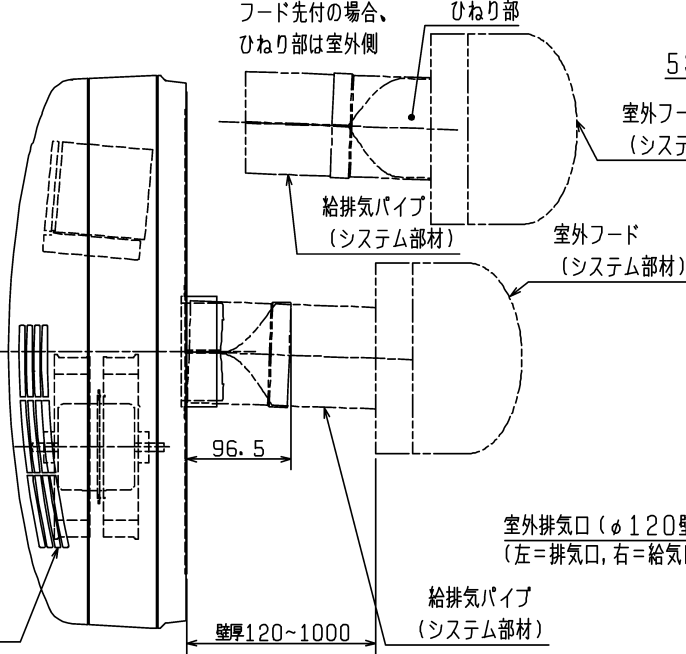
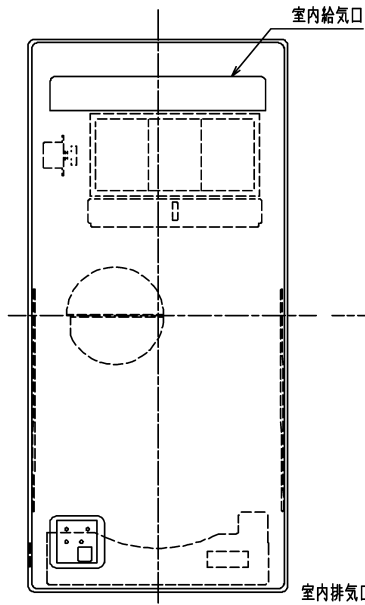
定格電圧 (V)	定格周波数 (Hz)	ノッチ	定格電流 (A)	定格消費電力 (W)	風量 (m³/h)		有効換気量 (m³/h)	温度交換効率 (%)	騒音 (dB)	質量 (kg)
					排気	給気				
100	60	強	0.210	21	43	37.5	29	69	32	5
		弱	0.105	10.5	24	21	17	75	19.5	
電動機形式			コンデンサー永久分相形单相誘導電動機 4極				シャッター形式		電動式	
耐電圧			AC 1000V 1分間		起動電流		200%		絶縁抵抗 10MΩ以上 (500Vメガー)	

※特性はJIS C 9603に基づく。騒音値はJIS B 8628に基づく測定法による当社無響室での測定値です。
 ※有効換気量はJIS B 8628 (減衰法による測定) に基づき、室外フードP-50CVP* タイプまたはP-50CVS* タイプ
 および専用パイプ (長さ300mm) と組合せた場合の値です。
 *は開発番号を示します。

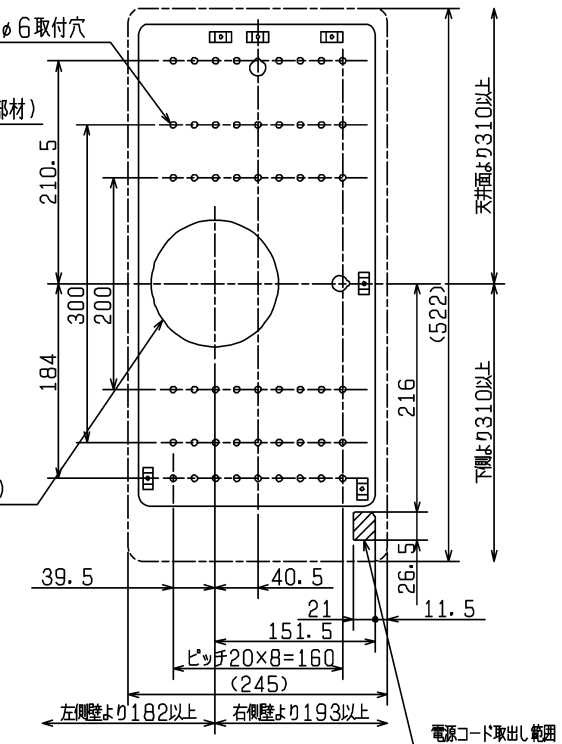
※仕様は場合により変更することがあります。

第3角図法	三菱電機株式会社	形名	VL-08PSA3 (-BE) 三菱換気空清機クリーンロスナイ (排湿用) (壁掛1パイプ取付) (湿度センサー付自動運転タイプ)
作成日付	2019-04-01	整理番号	NB419025
			1/2

タテ（袖壁）取付の場合 ※タテ取付の場合表示部が下側（上下逆には取付できません）



■ 取付位置図（室内側より見る）

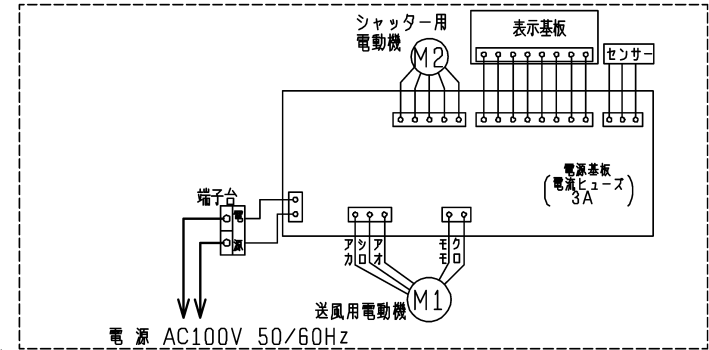


(ご注意)

- 適用量数設定は下記の数値に基づきます。
 - ・天井高さ: 2.5m
 - ・1層床面積: 1.65㎡
 - ・換気回数: 0.5回/時
- 耐湿構造ではありませんので浴室・洗面所等では使用しないでください。感電・故障の原因になります。
- 室外側給気口は、新鮮な空気を取り入れられる位置に付けてください。室内が酸欠になることがあります。（ボイラー・車などの排気ガスに注意）
- 高温（40℃以上）になる場所や、紫外線が当たり易い場所には据付けしないでください。製品が劣化し故障の原因になります。
- 台所など油煙の多い場所や有機溶剤がかかる場所には据付けしないでください。製品が劣化し故障の原因になります。
- 雨水・雪の直接かかる場所では水や雪が浸入することがありますので必ず指定のシステム部材と組合せてご使用ください。
- 下記環境下で使用すると、熱交換器が結露・結氷し、一時的に風量は低下しますが、室外温度が0℃以上になれば風量は回復します。（室外温度-10℃以下・室内温度15～25℃・室内湿度45%以上） 室外温度-10～-20℃を目安に「寒いときモード」で使用できます。
- 下記のような場合は、運転を停止してください。
 - ・外気温が低いときや、雪や風、雨の強いとき
 - ・霧の多いときや、粉雪のとき
 （給気とともに水、雪が浸入し、水垂れの原因になります）
 - ・清掃・点検時
 ※24時間換気扇としてご使用の場合は、上記条件以外、運転を停止しないでください。（一時停止後は、運転を再開してください）
- 新築住宅で、建材などからの発湿量が多いと、パネル表面に水滴が付くことがありますので布などで拭き取ってください。
- ベッドの設置場所に配慮し、製品はベッドから離して設置することをおすすめします。（就寝時に製品の運転音や冷風感を感じるおそれがあります。）
- 内蔵のフィルターがホコリなどで目詰まりしますので、掃除のしやすい場所に設置してください。（内蔵のフィルターにて外気からのホコリなどを除去しますが、本体及び周辺が汚れることがあります。）
- 外気清浄フィルターは一部の小さな粒子や虫等が通過する場合があります。より捕集効率を高めるためには、別売の高性能除じんフィルター（P-10HF）のご使用をおすすめします。
- P-30FP₂を使用した場合、施工状態により有効換気量が不足する場合がありますので24時間換気扇としてご使用になれません。
- 電子点灯方式の蛍光灯（ICインバータ蛍光灯など）の近くや、直射日光などの強い光の当たる場所に設置すると、ワイヤレスリモコンの信号を受け付けにくくなる場合があります。
- 「おまかせ運転」は24時間換気モード（停止なし）と局所換気モード（停止あり）の選択ができます。
- 本製品は計量法に基づく計測器ではありません。
- 中・高層住宅や海岸沿いなど外風の影響を受けやすいところでは、運転停止時に外風が侵入することがありますので直接風が当たらないところに設置してください。
- 塩害、温泉害の発生している場所では使用しないでください。

■ 結線図

太線部分の結線はお客様にて施工してください。



※仕様は場合により変更することがあります。

第3角図法	三菱電機株式会社	形名	VL-08PSA ₃ (-BE) 三菱換気空気清機クリーンロスナイ（排湿用） （壁掛1パイプ取付） （湿度センサー付自動運転タイプ）	
作成日付	2019-04-01	整理番号	NB419025	2/2