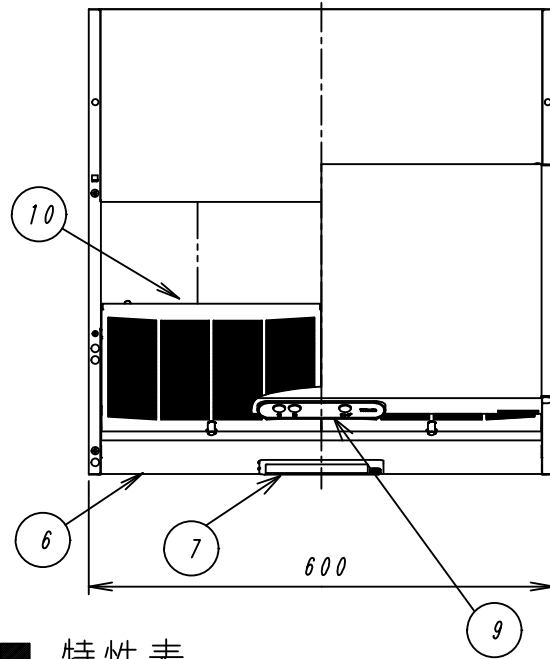
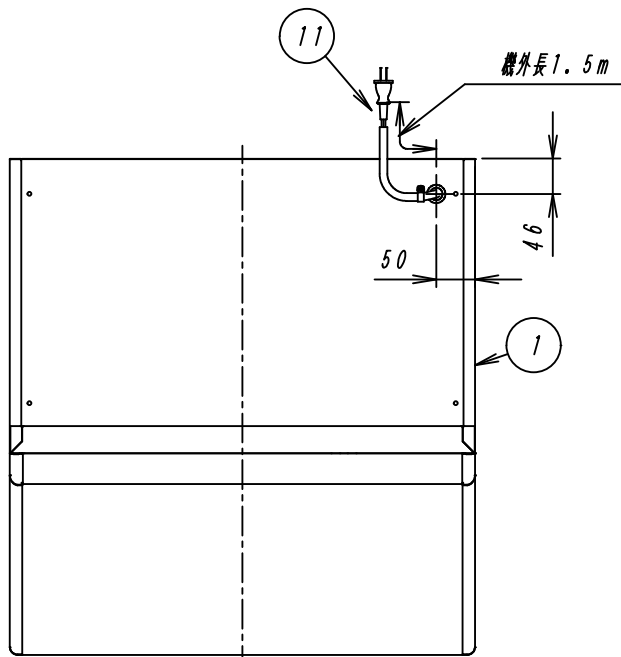


東芝レンジフードファン

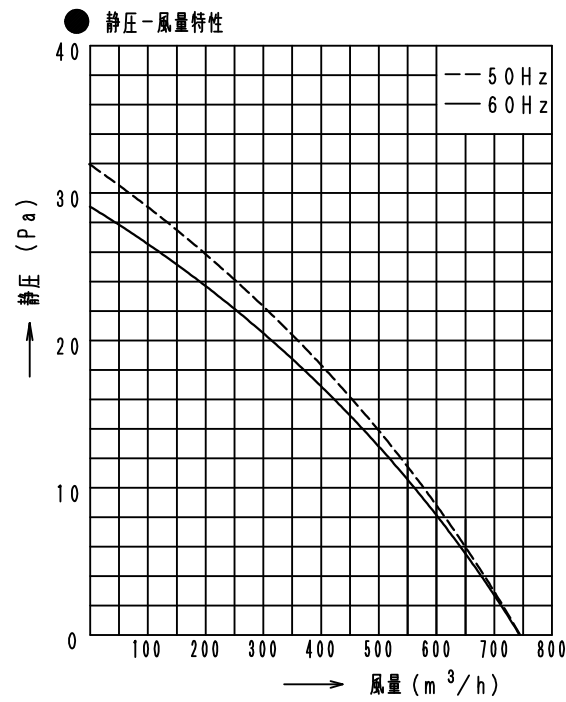


■ 特性表

| 形名 | 定格電圧 (V) | 周波数 (Hz) | 消費電力 (W) | 電流 (A) | 風量 (m ³ /h) | 騒音 (dB) | 質量 (kg) |
|-------------|----------|----------|----------|--------|------------------------|---------|---------|
| VKH-60L1(W) | 100 | 50 | 32 | 0.32 | 740 | 39 | 13.9 |
| | | 60 | 33 | 0.33 | 740 | 39 | |

| | | | | | | | |
|-------|---------------|------|------------------|-----|-------------|------|----|
| 電動機形式 | 4極コンデンサー誘導電動機 | 絶縁抵抗 | 10MΩ以上 (500Vメガー) | 耐電圧 | AC1000V 1分間 | 絶縁区分 | E種 |
|-------|---------------|------|------------------|-----|-------------|------|----|

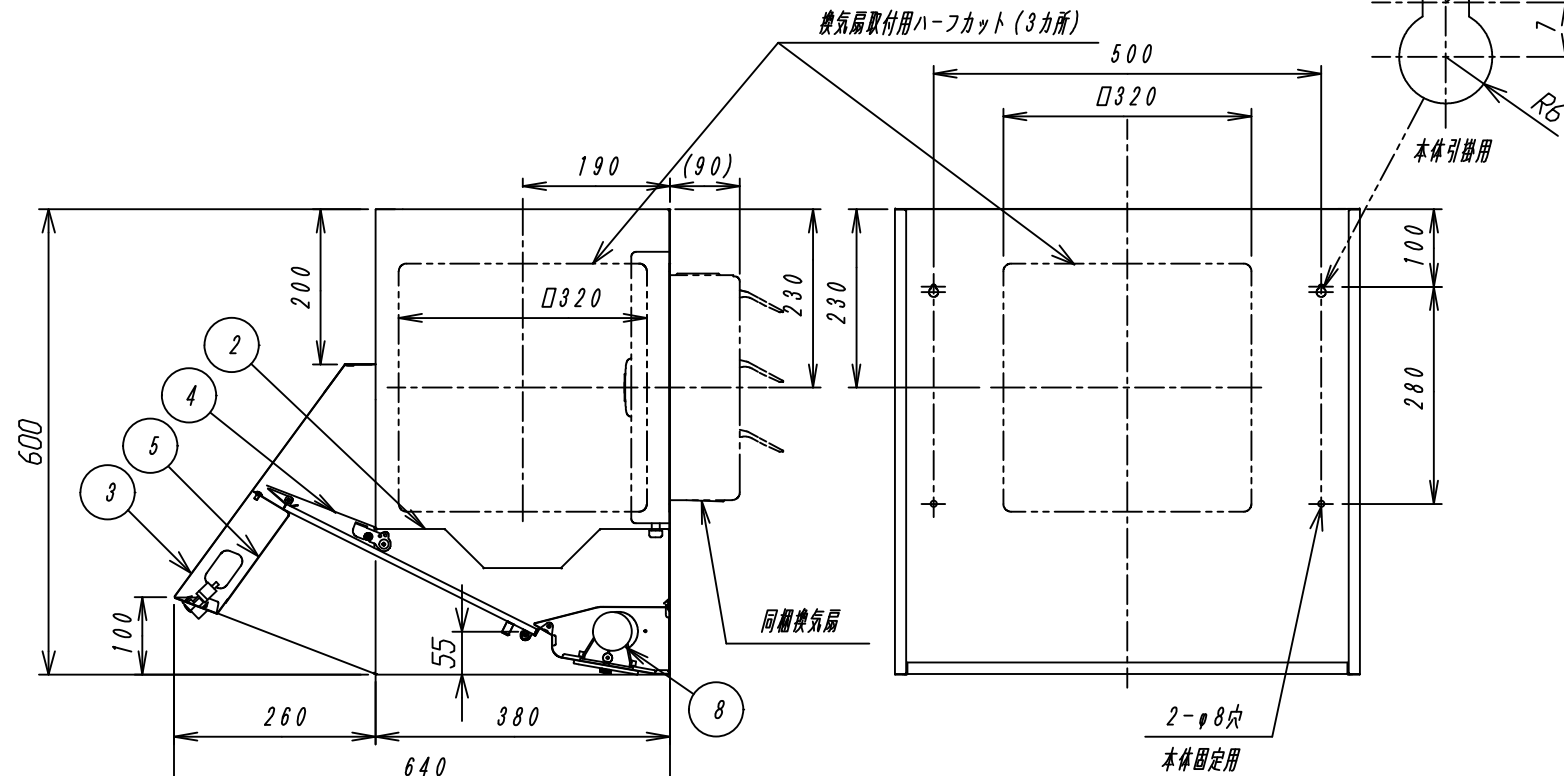
- 風量値は、JIS C9603チャンパー法による。
- 本仕様は、改良のため変更することがありますのでご了承ください。



| 品番 | 部品名 | 材質 | 表面処理 | 色調 |
|----|----------|--------------------------------|----------|--------------|
| 1 | 本体 | 着色亜鉛鉄板及び亜鉛メッキ鋼板 | | マンセル1GY9/0.5 |
| 2 | 本体カバー | 着色亜鉛鉄板 | シリコン加工塗装 | マンセルN4 |
| 3 | 前板 | 着色亜鉛鉄板 | | マンセル1GY9/0.5 |
| 4 | 前板カバー | 着色亜鉛鉄板 | シリコン加工塗装 | マンセルN4 |
| 5 | スイッチカバー | 着色亜鉛鉄板 | シリコン加工塗装 | マンセルN4 |
| 6 | 底板 | 着色亜鉛鉄板 | シリコン加工塗装 | マンセルN4 |
| 7 | ランプカバー | 着色亜鉛鉄板 | シリコン加工塗装 | マンセルN4 |
| 8 | ランプ | LED電球一般電球形 東芝ライテック LDA5L-G/40W | | |
| 9 | スイッチ | 125V 3A | | |
| 10 | グリスフィルター | 着色アルミニウム合金板 | シリコン加工塗装 | マンセルN4 |
| 11 | 電源コード | ビニールプラグ付コード 125V 7A | | |

付属品

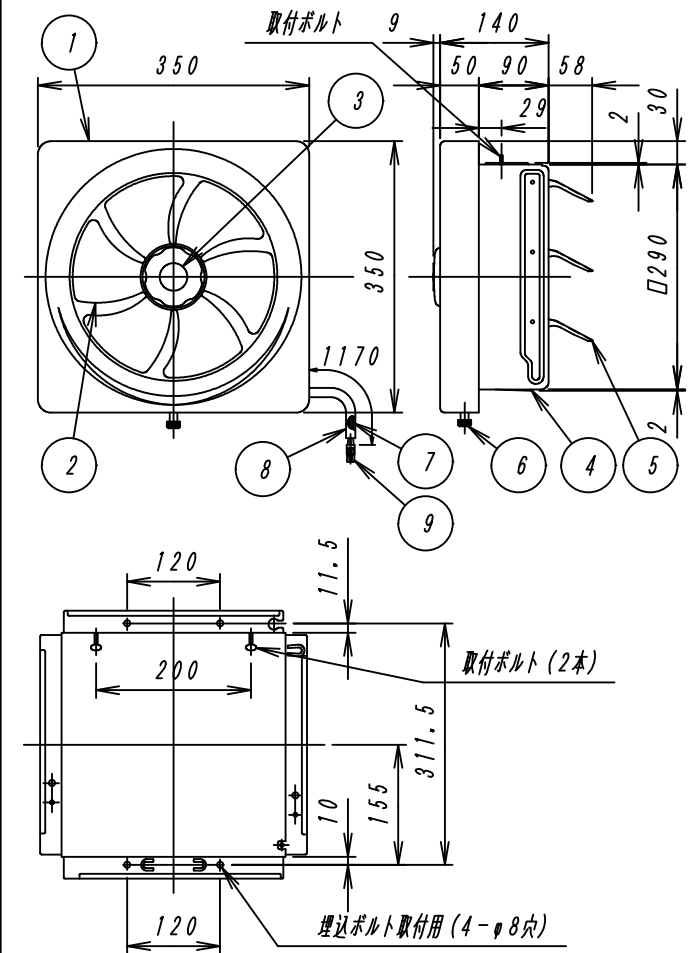
| | |
|-------------|----|
| ・同梱換気扇 | 1台 |
| ・木ねじ(本体固定用) | 4本 |



※買換用換気扇(不燃形)
VFM-25TK

| 品番 | 部品名 | 材質 | 表面処理 | 色調 |
|----|-------|-------------------------|----------|---------------|
| 1 | 化粧枠 | 鋼板 | メラミン焼付塗装 | マンセルGY9.0/1.0 |
| 2 | 羽根 | アルミニウム板 | アルマイト処理 | |
| 3 | ツマミ | 鋼板 | メラミン焼付塗装 | マンセルN8.25 |
| 4 | 本体 | 着色亜鉛鉄板 | | マンセルN7 |
| 5 | シャッター | 着色亜鉛鉄板 | | マンセルN7 |
| 6 | 化粧ツマミ | ポリエステル樹脂 | | マンセルGY9.0/1.0 |
| 7 | リード線 | 耐熱ビニル線 (105℃) | | |
| 8 | チューブ | 難燃性塩化ビニル樹脂 (VW-1, 105℃) | | 黒色 |
| 9 | コネクター | 6Pコネクター | | |

同梱換気扇 (電気式・不燃形)



取付寸法詳細図 (化粧枠を外した状態を示す)

| | | | | | |
|-------|---------------|------|------------------|-----|-------------|
| 電動機形式 | 4極コンデンサー誘導電動機 | 絶縁抵抗 | 10MΩ以上 (500Vメガー) | 耐電圧 | AC1000V 1分間 |
| 絶縁区分 | E種 | 埋込寸法 | 30cm角 | 質量 | 4kg |

| | | | |
|-------------------|-------------|------|-------------|
| 東芝キャリア株式会社 | | 形名 | VKH-60L1(W) |
| 作成年月日 | H. 28. 4. 1 | 図面番号 | AV005293 |