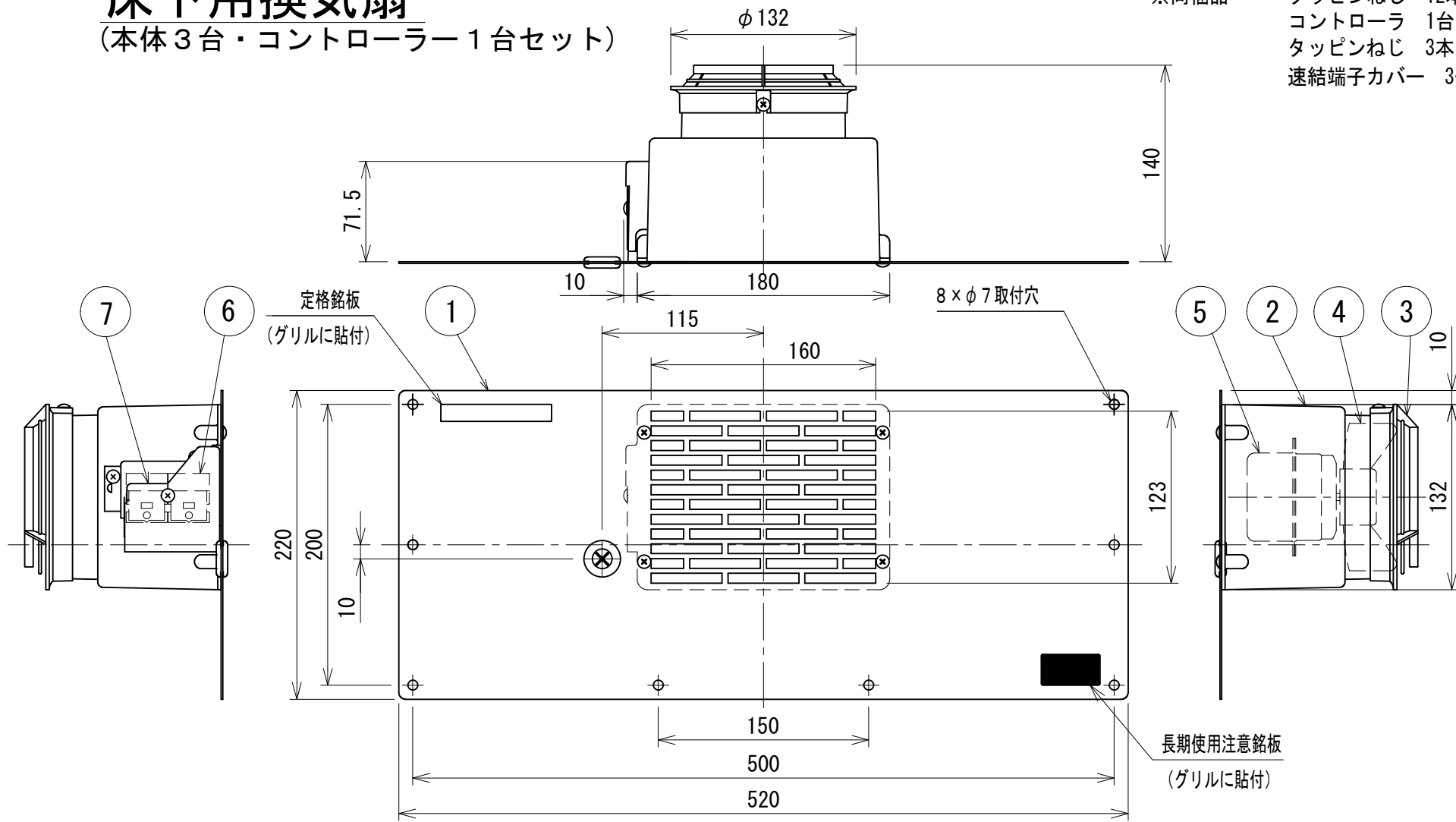


床下用換気扇

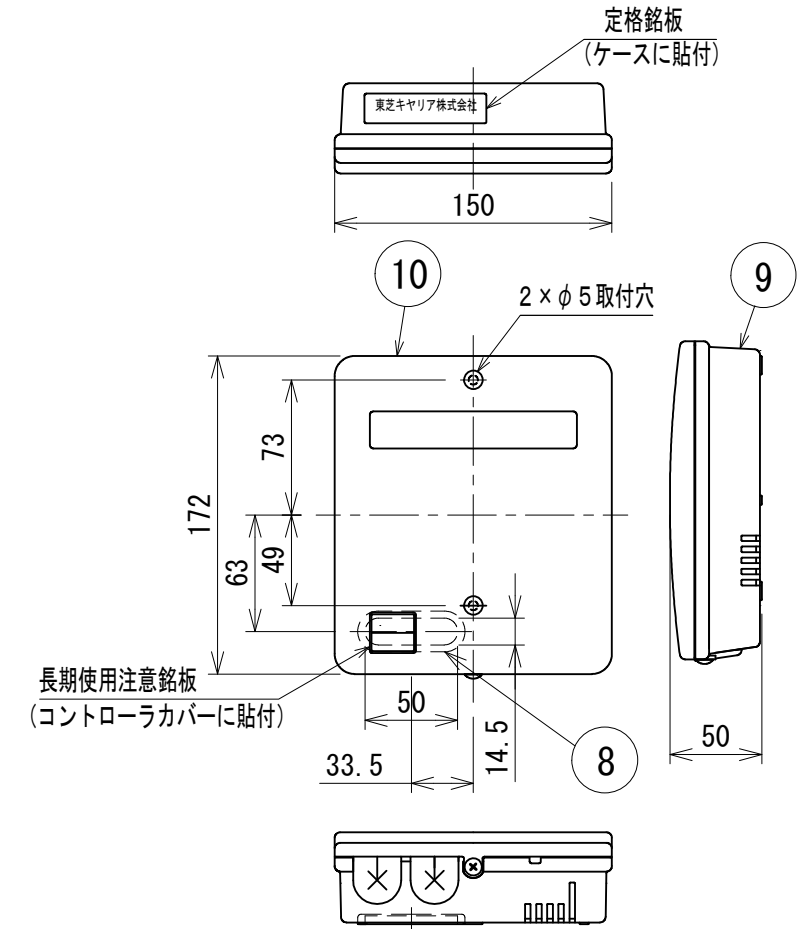
(本体3台・コントローラ1台セット)

※同梱品・・・
 タッピンねじ 12本(φ4×14L)
 コントローラ 1台
 タッピンねじ 3本(φ4×8L)
 速結端子カバー 3個

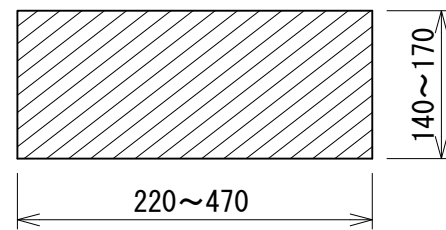


品番	品名	材質	色調
1	グリル	ステンレス鋼板SUS304	
2	本体	合成樹脂	N-1
3	ガード	合成樹脂	N-1
4	羽根	合成樹脂	N-5
5	モータ		
6	速結端子		
7	速結端子カバー (付属品)	鋼板	
8	ブッシュ	合成樹脂	N7.0
9	ケース	合成樹脂	マンセル10Y9/1
10	コントローラカバー	合成樹脂	マンセル10Y9/1

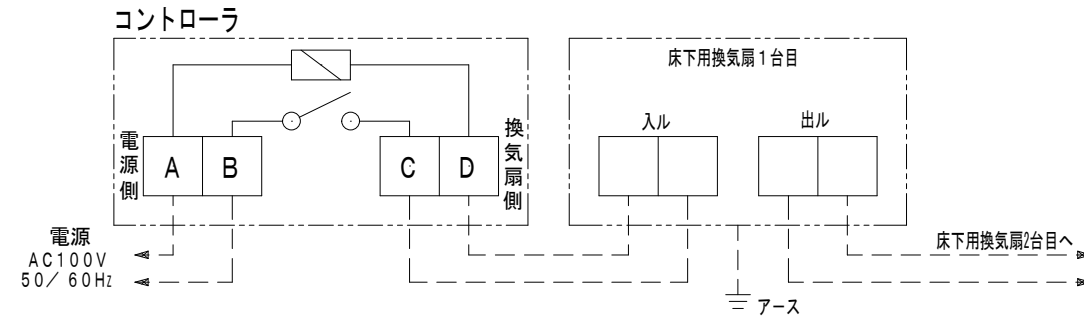
■ コントローラ



■ 取付可能寸法



■ 結線図



■ 特性表

形名	方式	定格電圧 (V)	定格周波数 (Hz)	定格電流 (A)	定格消費電力 (W)	風量 (m³/h)	騒音 (dB)	質量 (kg)
VFU-10SA2	床下用	100	50	0.042	4.2	144	36.0	1.8
			60	0.055	5.3	160	38.5	
電動機形式	コンデンサ永久分相形 単相誘導電動機 2極		絶縁抵抗	10MΩ以上 (500Vメガー)	耐電圧	AC 1000V 1分間		

※風量は JIS C 9603 チャンバー法による測定値です。

※騒音は当社無響室における測定値です。

※床下換気孔取付専用

※特性は運転時における床下用換気扇 1台の特性です。(床下用換気扇 3台) (コントローラ 1台) の組合せ

●本仕様は改良のため変更することがありますのでご了承ください。

東芝キヤリア株式会社		形名	VFU-10SA2
作成年月日	H. 30. 4. 1	図面番号	AV005370