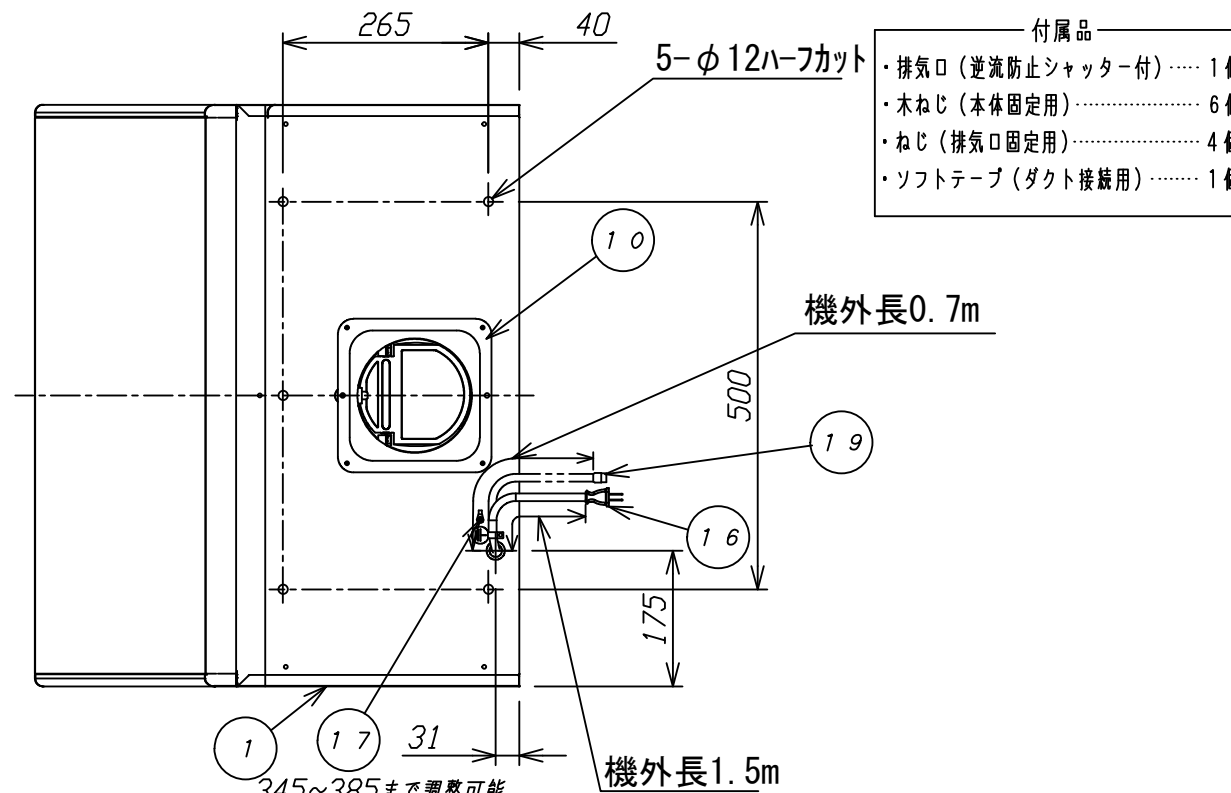
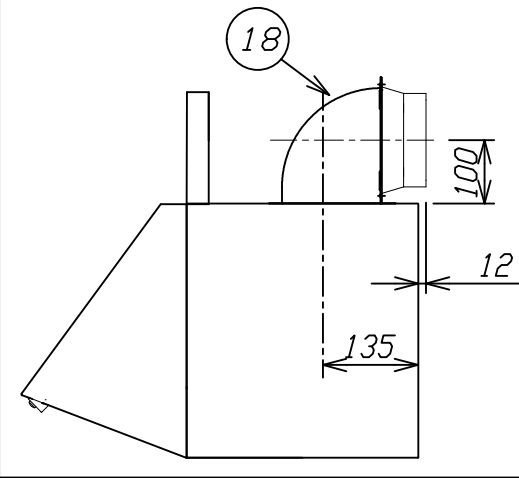
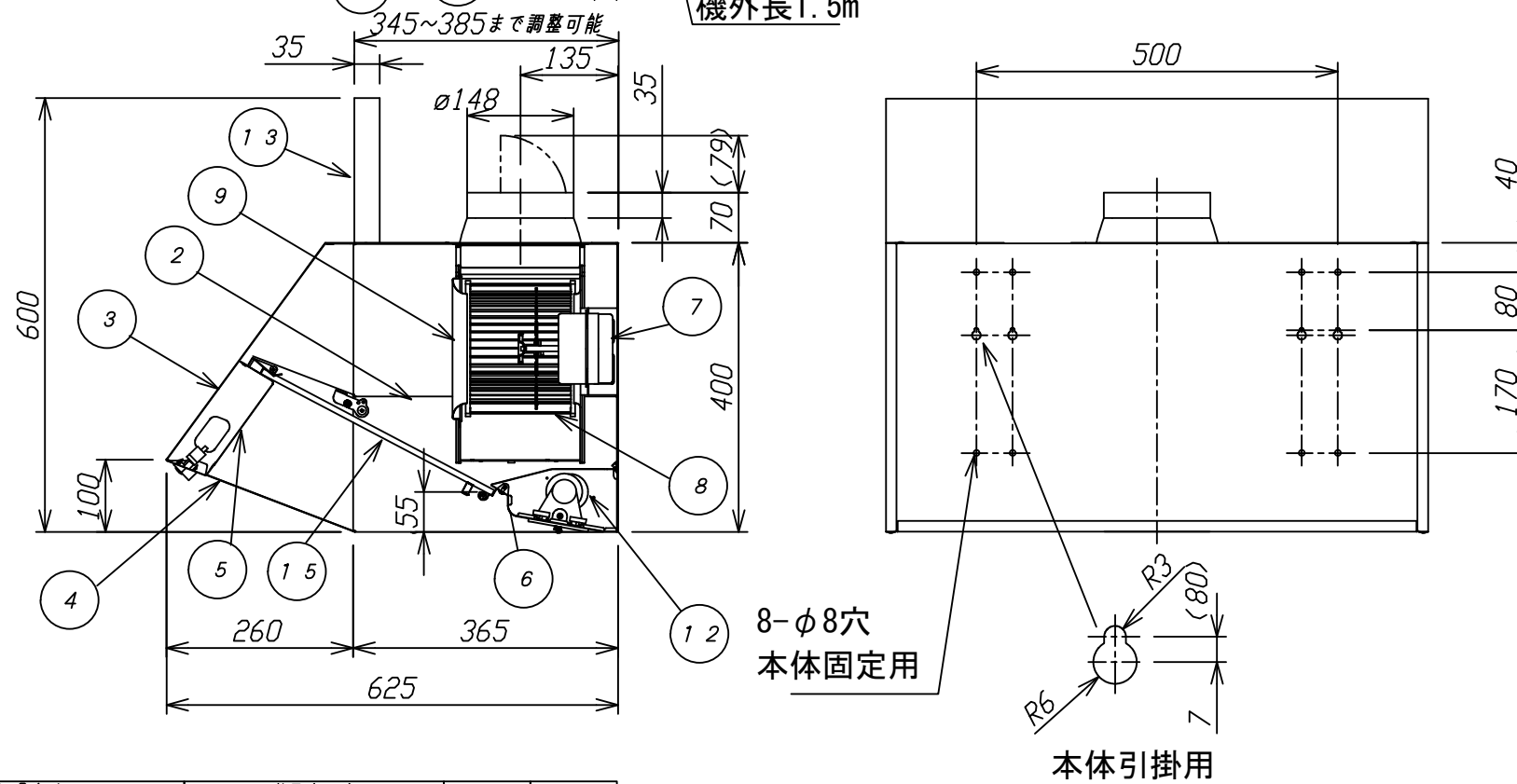
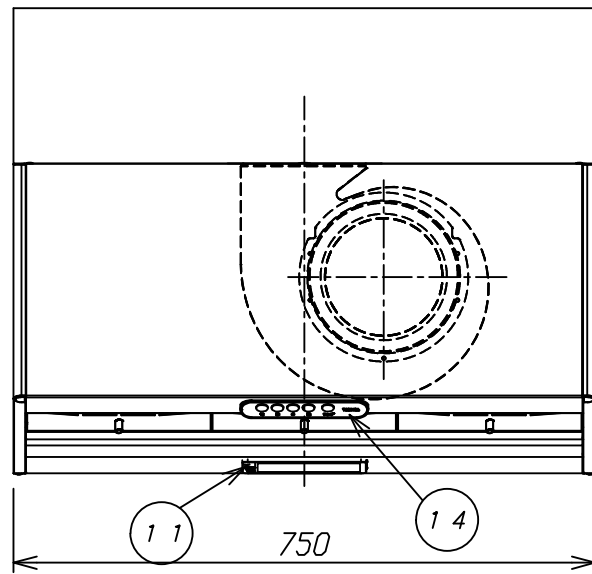


# 東芝レンジフードファン

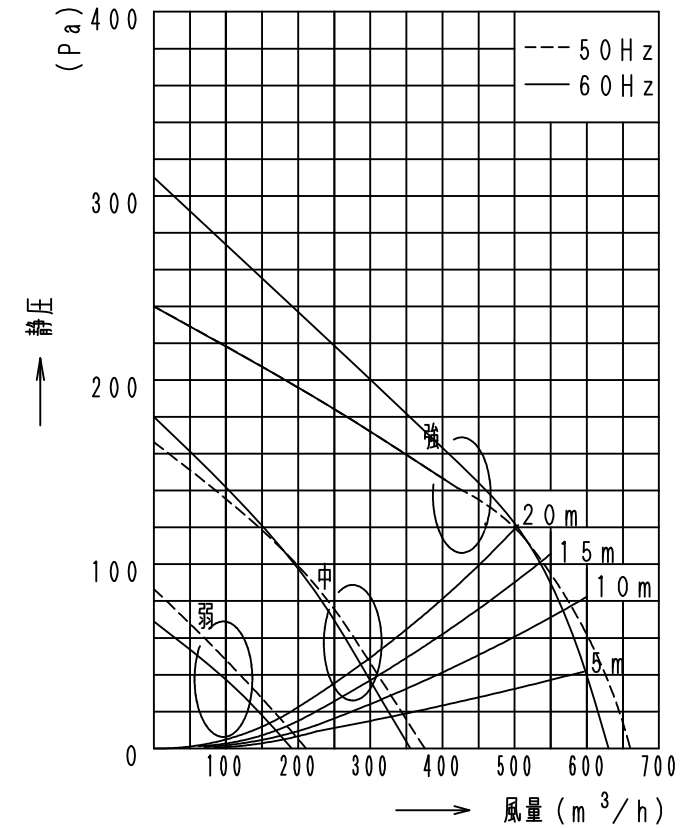
■直角ジョイント（別売RLJ-6）使用時  
\*側面・背面排気の場合に便利です。



品番	部品名	材質	表面処理	色調
1	本体	着色亜鉛鉄板及び亜鉛メッキ銅板		マンセルN1.5
2	本体カバー	着色亜鉛鉄板	シリコン加工塗装	マンセルN4
3	前板	着色亜鉛鉄板		マンセルN1.5
4	前板カバー	着色亜鉛鉄板	シリコン加工塗装	マンセルN4
5	スイッチカバー	着色亜鉛鉄板	シリコン加工塗装	マンセルN4
6	底板	着色亜鉛鉄板	シリコン加工塗装	マンセルN4
7	モーター	4極コンデンサー誘導電動機 E種		
8	羽根	亜鉛メッキ銅板		
9	ファンケース	亜鉛メッキ銅板		
10	排気口	亜鉛メッキ銅板		
11	ランプカバー	着色亜鉛鉄板	シリコン加工塗装	マンセルN4
12	ランプ	LED電球一般電球形 東芝ライテック LDA5L-G/40W		
13	幕板	着色亜鉛鉄板		マンセルN1.5
14	スイッチ	125V 3A		
15	グリスフィルター	着色アルミニウム合金板	シリコン加工塗装	マンセルN4
16	電源コード	ビニールプラグ付コード 125V 7A		
17	アース端子	黄銅板	スズメッキ	
18	直角ジョイント	亜鉛メッキ銅板	別売RLJ-6	
19	連動用コード	耐熱ビニル線	別売PC-C1K（給気シャッター用） 別売PC-C1D（排気シャッター用）	



● 静圧-風量特性 (φ150)



## ■ 特性表

形名	定格電圧 (V)	周波数 (Hz)	消費電力 (W)	風量 (m³/h)				静圧 (Pa)			騒音 (dB)	質量 (kg)	
				0 Pa時	130 Pa時	50 Pa時	30 Pa時	420m³/h時	250m³/h時	100m³/h時			
VFR-74LJ(K)	100	強	50	85	660	470	-	-	142	-	-	43	15.3
			60	95	630	485	-	-	158	-	-	42	
		中	50	53	375	-	293	-	-	75	-	29	
			60	54	355	-	280	-	-	70	-	28	
		弱	50	39	210	-	-	142	-	-	50	15.5	
			60	38.5	190	-	-	120	-	-	35	15	

電動機形式	4極コンデンサー誘導電動機	絶縁抵抗	10MΩ以上 (500Vメガー)	耐電圧	AC1000V 1分間	絶縁区分	E種
-------	---------------	------	------------------	-----	-------------	------	----

- 風量値は、JIS C9603チャンパー法による。
- 本仕様は、改良のため変更することがありますのでご了承ください。

<b>東芝キャリア株式会社</b>		形名	VFR-74LJ(K)
作成年月日	H. 28. 4. 1	図面番号	AV005318