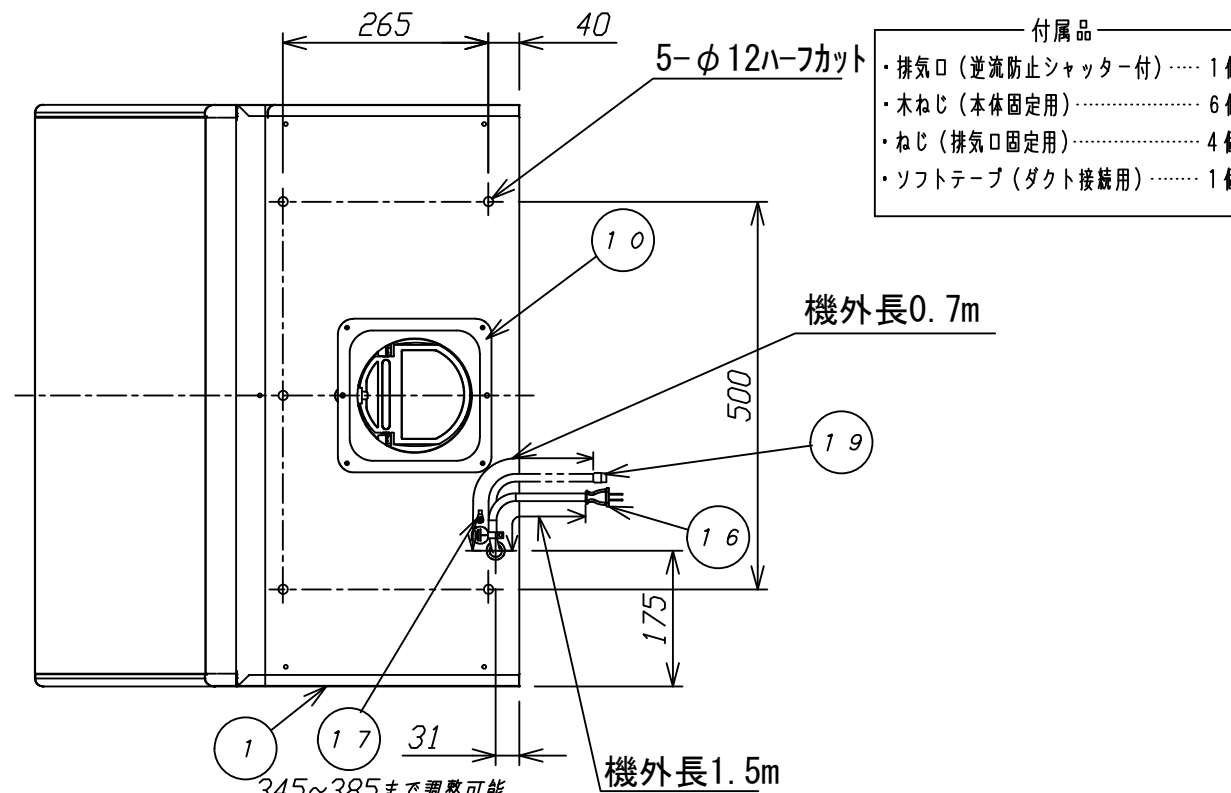
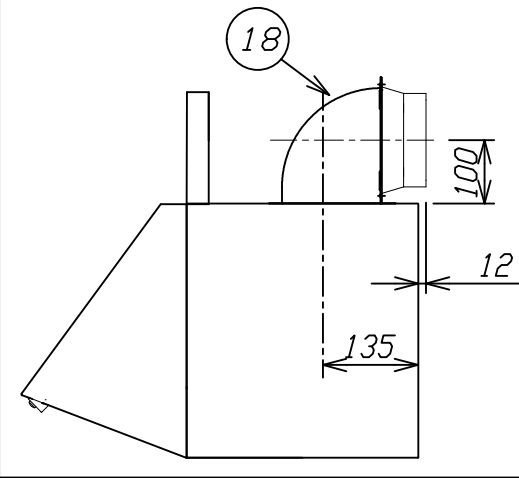
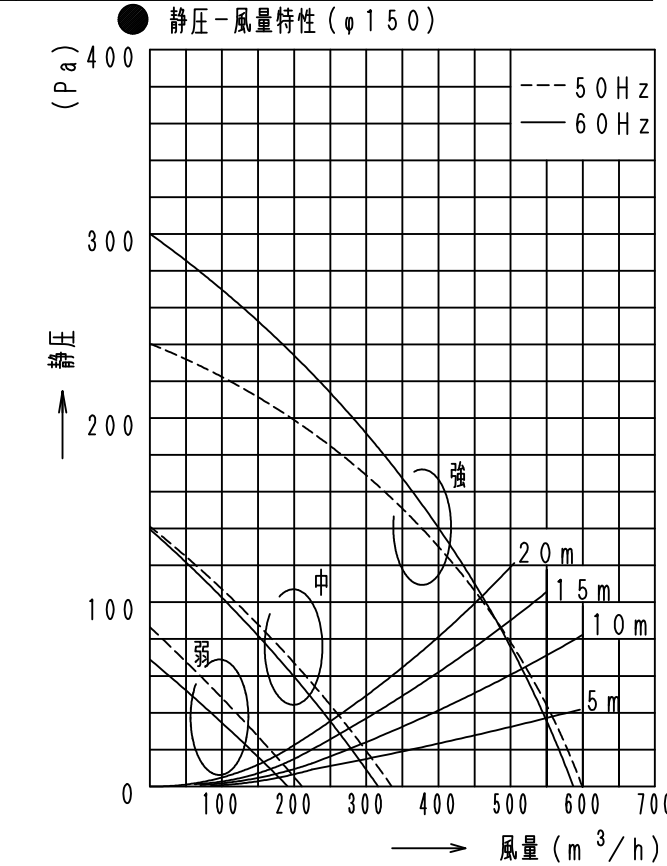
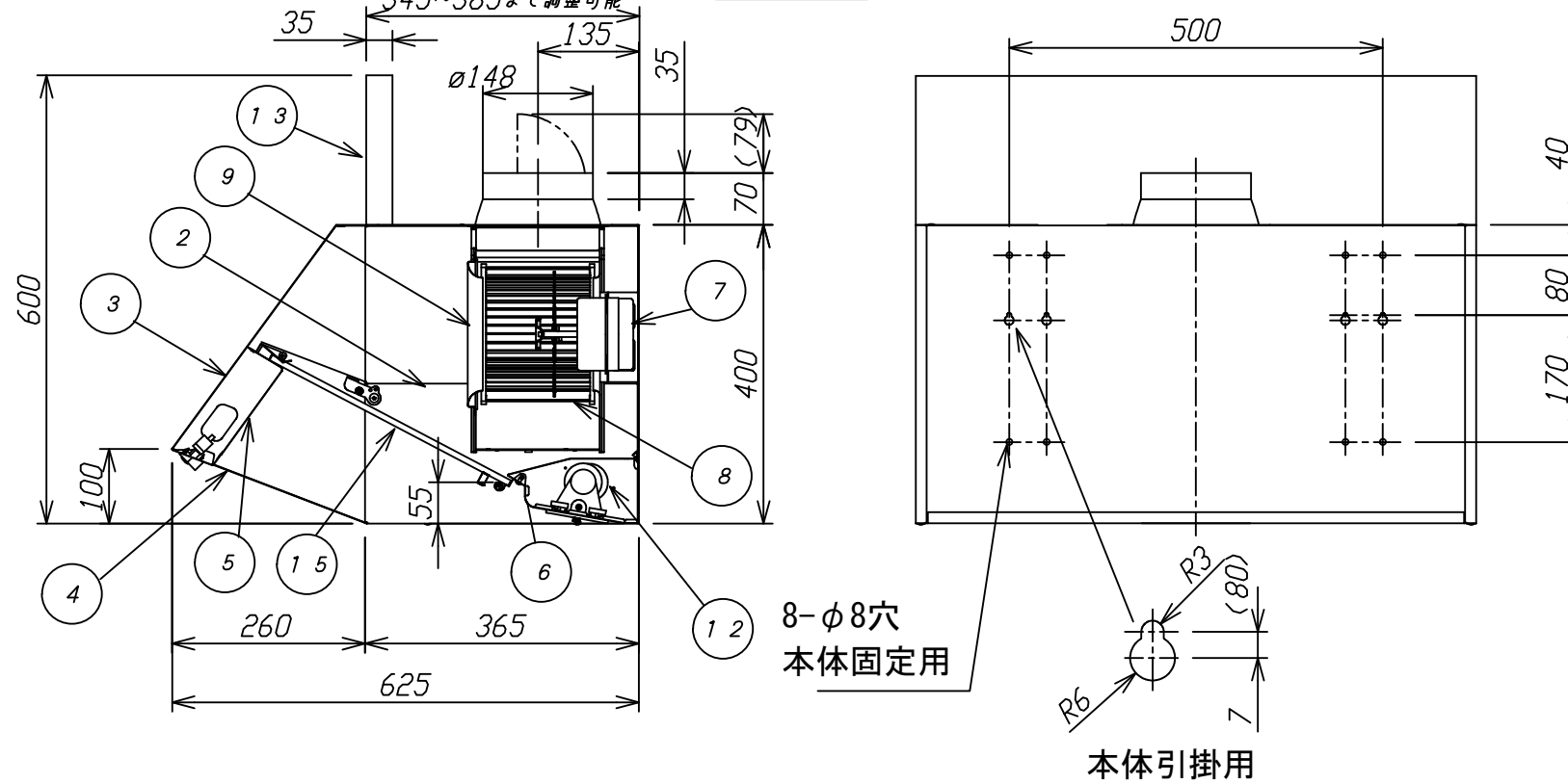
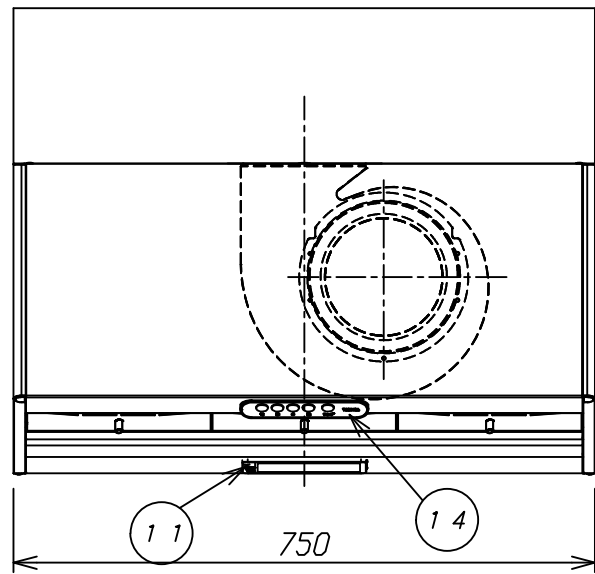


# 東芝レンジフードファン

■直角ジョイント（別売RLJ-6）使用時  
\*側面・背面排気の場合に便利です。



品番	部品名	材質	表面処理	色調
1	本体	着色亜鉛鉄板及び亜鉛メッキ銅板		マンセル1GY9/0.5
2	本体カバー	着色亜鉛鉄板	シリコン加工塗装	マンセルN4
3	前板	着色亜鉛鉄板		マンセル1GY9/0.5
4	前板カバー	着色亜鉛鉄板	シリコン加工塗装	マンセルN4
5	スイッチカバー	着色亜鉛鉄板	シリコン加工塗装	マンセルN4
6	底板	着色亜鉛鉄板	シリコン加工塗装	マンセルN4
7	モーター	4極コンデンサー誘導電動機 E種		
8	羽根	亜鉛メッキ銅板		
9	ファンケース	亜鉛メッキ銅板		
10	排気口	亜鉛メッキ銅板		
11	ランプカバー	着色亜鉛鉄板	シリコン加工塗装	マンセルN4
12	ランプ	LED電球一般電球形 東芝ライテック LDA5L-G/40W		
13	幕板	着色亜鉛鉄板		マンセル1GY9/0.5
14	スイッチ	125V 3A		
15	グリスフィルター	着色アルミニウム合金板	シリコン加工塗装	マンセルN4
16	電源コード	ビニールプラグ付コード 125V 7A		
17	アース端子	黄銅板	スズメッキ	
18	直角ジョイント	亜鉛メッキ銅板	別売RLJ-6	
19	連動用コード	耐熱ビニル線	別売PC-C1K(給気シャッター用) 別売PC-C1D(排気シャッター用)	



## ■ 特性表

形名	定格電圧 (V)	周波数 (Hz)	消費電力 (W)	風量 (m³/h)				静圧 (Pa)			騒音 (dB)	質量 (kg)	
				0Pa時	100Pa時	40Pa時	20Pa時	420m³/h時	200m³/h時	100m³/h時			
VFR-73VJKW	100	強	50	72	600	460	-	-	120	-	-	41	15.3
			60	81	580	468	-	-	130	-	-	40	
		中	50	45	330	-	252	-	-	65	-	26.5	
			60	45	315	-	244	-	-	60	-	26	
		弱	50	37	210	-	-	162	-	-	50	15.5	
			60	36	190	-	-	140	-	-	35	15	

電動機形式	4極コンデンサー誘導電動機	絶縁抵抗	10MΩ以上 (500Vメガー)	耐電圧	AC1000V 1分間	絶縁区分	E種
-------	---------------	------	------------------	-----	-------------	------	----

- 風量値は、JIS C9603チャンパー法による。
- 本仕様は、改良のため変更することがありますのでご了承ください。

<b>東芝キャリア株式会社</b>		形名	VFR-73LJ(W)
作成年月日	H. 28. 4. 1	図面番号	AV005320