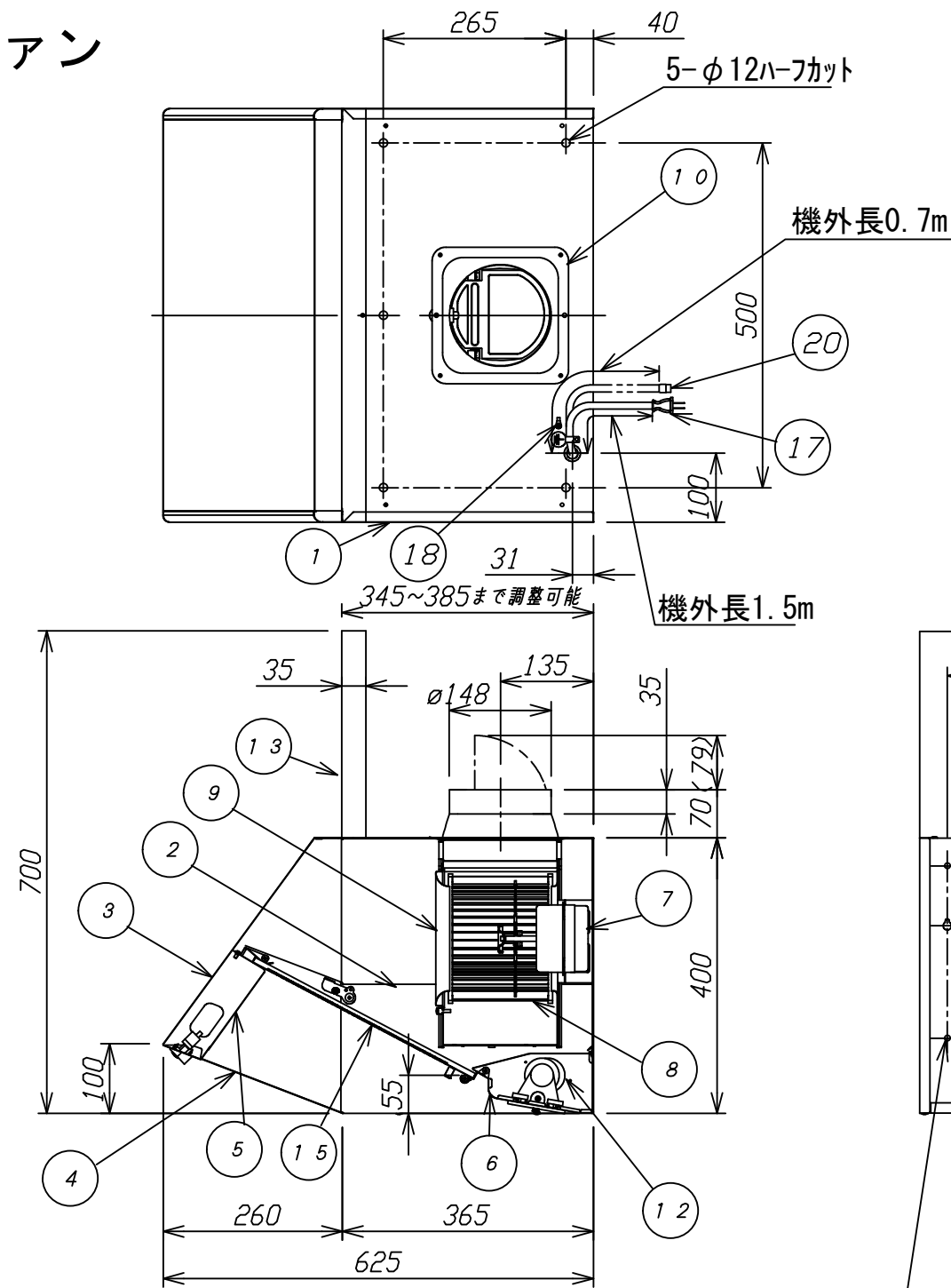
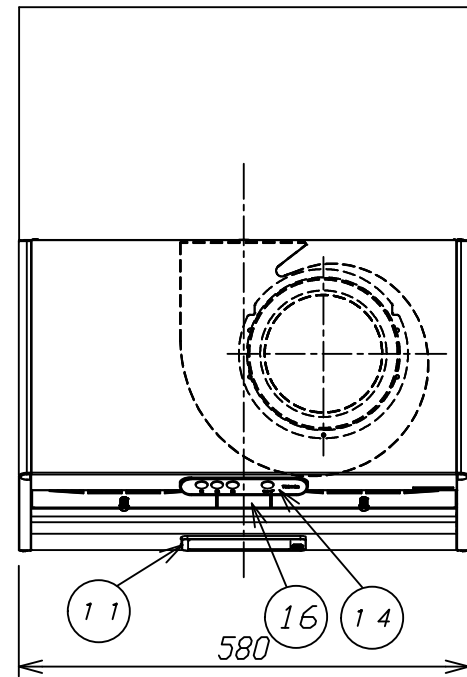
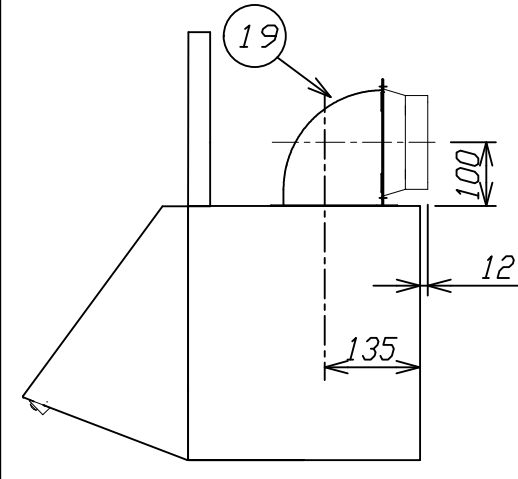


東芝レンジフードファン

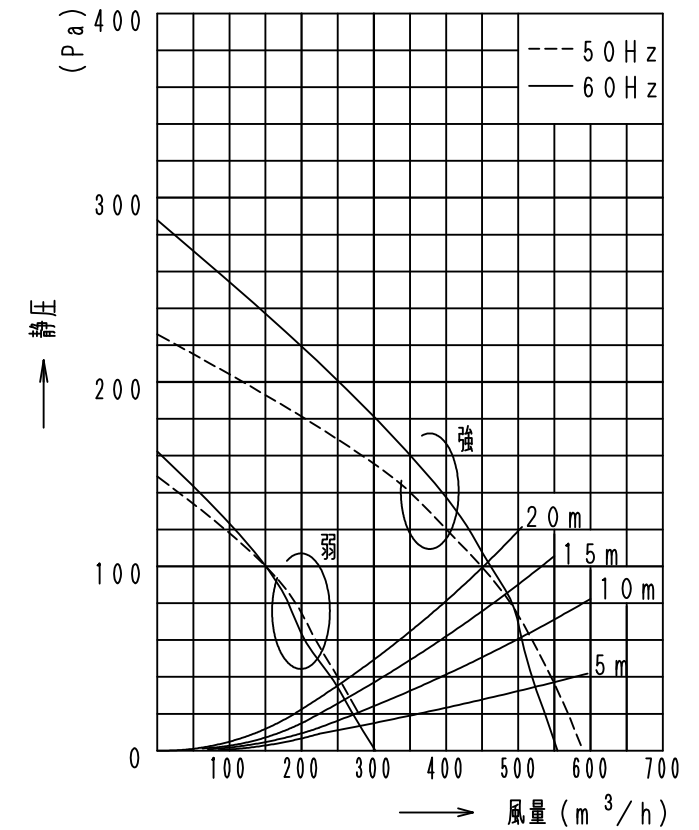
■直角ジョイント（別売RLJ-6）使用時
*側面・背面排気の場合に便利です。



- 付属品
- ・排気口（逆流防止シャッター付）…… 1個
 - ・木ねじ（本体固定用）…… 6個
 - ・ねじ（排気口固定用）…… 4個
 - ・ソフトテープ（ダクト接続用）…… 1個

| 品番 | 部品名 | 材質 | 表面処理 | 色調 |
|----|---------------|--------------------------------|----------|--------------|
| 1 | 本体 | 着色亜鉛鉄板及び亜鉛メッキ銅板 | | マンセル1GY9/0.5 |
| 2 | 本体カバー | 着色亜鉛鉄板 | シリコン加工塗装 | マンセルN4 |
| 3 | 前板 | 着色亜鉛鉄板 | | マンセル1GY9/0.5 |
| 4 | 前板カバー | 着色亜鉛鉄板 | シリコン加工塗装 | マンセルN4 |
| 5 | スイッチカバー | 着色亜鉛鉄板 | シリコン加工塗装 | マンセルN4 |
| 6 | 底板 | 着色亜鉛鉄板 | シリコン加工塗装 | マンセルN4 |
| 7 | モーター | 4極コンデンサー誘導電動機 E種 | | |
| 8 | 羽根 | 亜鉛メッキ銅板 | | |
| 9 | ファンケース | 亜鉛メッキ銅板 | | |
| 10 | 排気口 | 亜鉛メッキ銅板 | | |
| 11 | ランプカバー | 着色亜鉛鉄板 | シリコン加工塗装 | マンセルN4 |
| 12 | ランプ | LED電球一般電球形 東芝ライテック LDA5L-G/40W | | |
| 13 | 幕板 | 着色亜鉛鉄板 | | マンセル1GY9/0.5 |
| 14 | スイッチ | 125V 3A | | |
| 15 | グリッドフィルター(2枚) | 着色アルミニウム合金板 | シリコン加工塗装 | マンセルN4 |
| 16 | 整流板(1枚) | 着色亜鉛鉄板 | シリコン加工塗装 | マンセルN4 |
| 17 | 電源コード | ビニールプラグ付コード 125V 7A | | |
| 18 | アース端子 | 黄銅板 | スズメッキ | |
| 19 | 直角ジョイント | 亜鉛メッキ銅板 | 別売RLJ-6 | |
| 20 | 給気運動用コード | 耐熱ビニール線 | 別売PC-C1 | |

● 静圧-風量特性 (φ150)



■ 特性表

| 形名 | 定格電圧 (V) | 周波数 (Hz) | 消費電力 (W) | 風量 (m³/h) | | | 静圧 (Pa) | | 騒音 (dB) | 質量 (kg) | |
|------------|----------|----------|----------|-----------|---------|--------|----------|----------|---------|---------|------|
| | | | | 0 Pa時 | 100 Pa時 | 40 Pa時 | 420m³/h時 | 200m³/h時 | | | |
| VFR-53L(W) | 100 | 強 | 50 | 72 | 580 | 450 | - | 115 | - | 42 | 14.5 |
| | | | 60 | 81 | 560 | 460 | - | 125 | - | 41 | |
| | | 弱 | 50 | 45 | 310 | - | 250 | - | 73 | 25.5 | |
| | | | 60 | 45 | 300 | - | 240 | - | 63 | 25 | |

| | | | | | | | |
|-------|---------------|------|------------------|-----|-------------|------|----|
| 電動機形式 | 4極コンデンサー誘導電動機 | 絶縁抵抗 | 10MΩ以上 (500Vメガー) | 耐電圧 | AC1000V 1分間 | 絶縁区分 | E種 |
|-------|---------------|------|------------------|-----|-------------|------|----|

- 風量値は、JIS C9603チャンパー法による。
- 本仕様は、改良のため変更することがありますのでご了承ください。

8-φ8穴
本体固定用

本体引掛用

| | | | |
|-------------------|-------------|------|------------|
| 東芝キャリア株式会社 | | 形名 | VFR-53L(W) |
| 作成年月日 | H. 28. 4. 1 | 図面番号 | AV005328 |