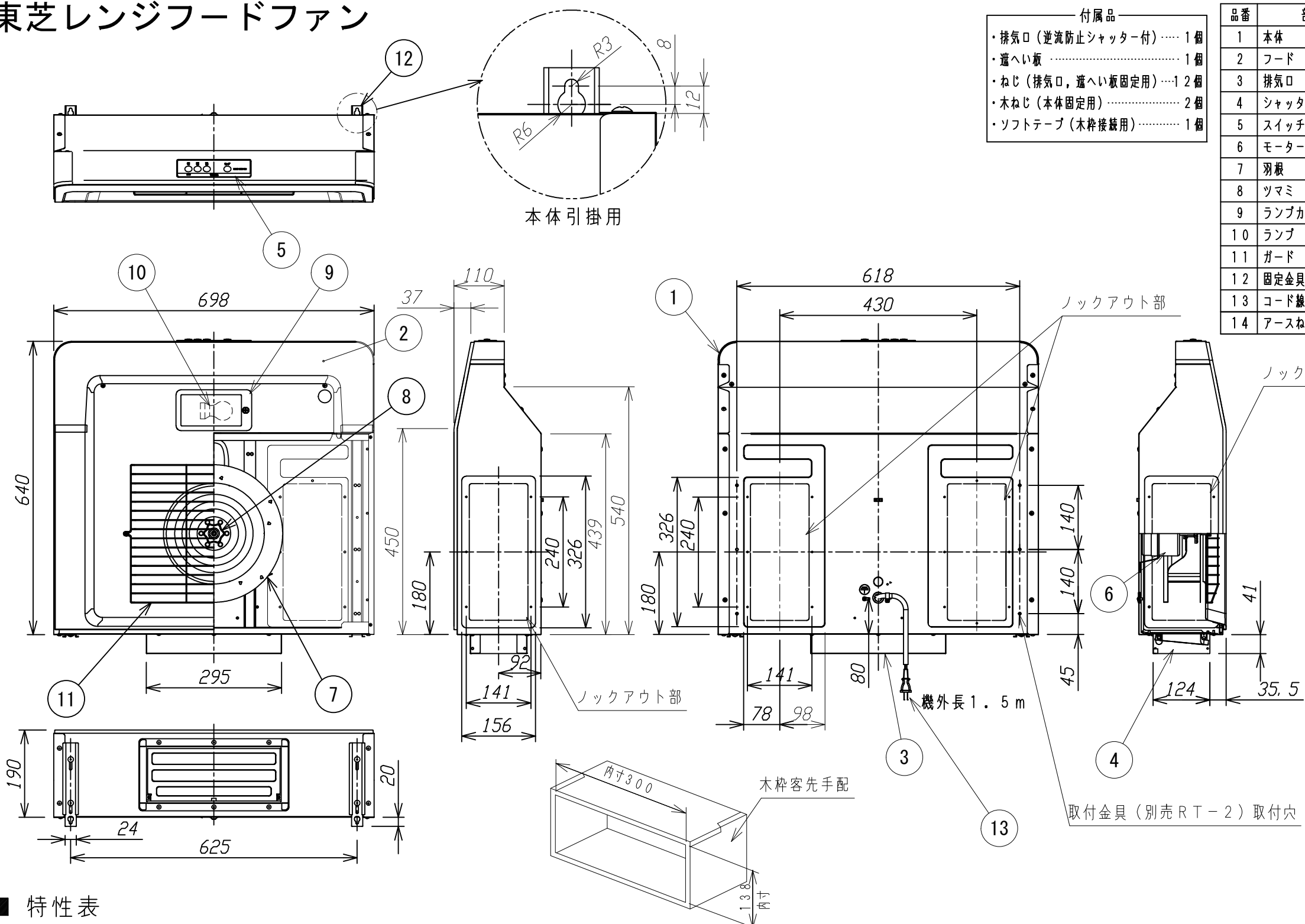
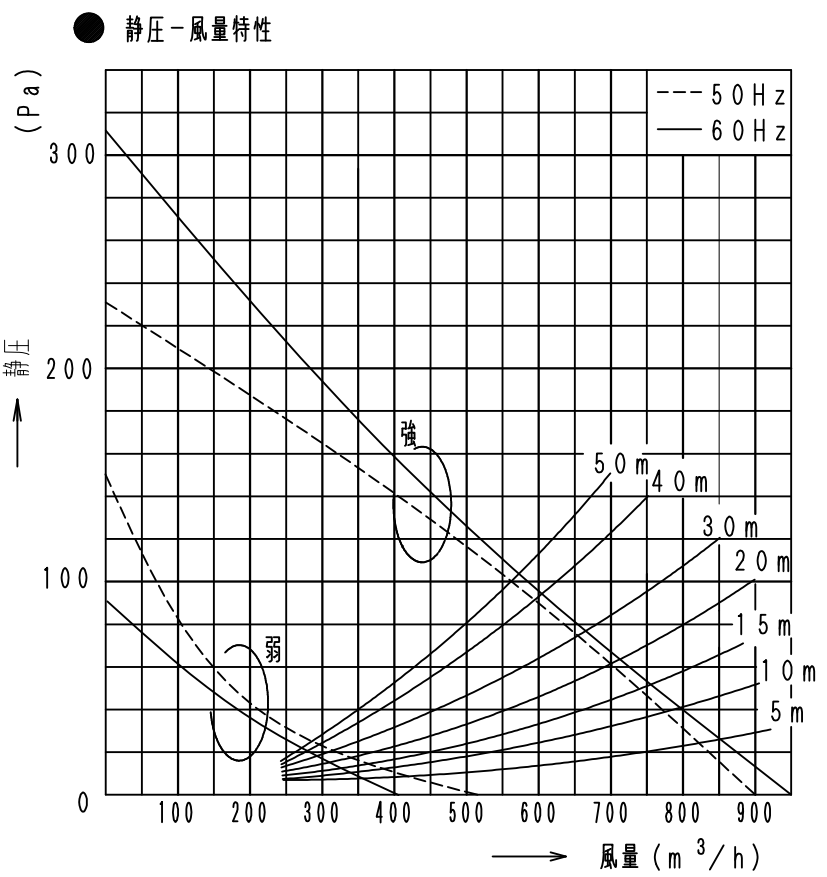


東芝レンジフードファン



- 付属品
- ・排気口 (逆流防止シャッター付) …… 1個
 - ・遮へい板 …… 1個
 - ・ねじ (排気口, 遮へい板固定用) …… 12個
 - ・木ねじ (本体固定用) …… 2個
 - ・ソフトテープ (木枠接続用) …… 1個

品番	部品名	材質	表面処理	色調
1	本体	着色亜鉛鉄板及び亜鉛メッキ鋼板		マンセル1GY9/0.5
2	フード	亜鉛メッキ鋼板	ポリエステル塗装	マンセルN1.5
3	排気口	亜鉛メッキ鋼板		
4	シャッター	アルミニウム合金板		
5	スイッチ	125V 3A		
6	モーター	4極コンデンサー誘導電動機 E種		
7	羽根	亜鉛メッキ鋼板		
8	ツマミ	亜鉛メッキ鋼板		
9	ランプカバー	着色亜鉛鉄板		マンセルN1.5
10	ランプ	LED電球一般電球形 東芝ライテック LDA5L-G/40W		
11	ガード	軟鋼線	クロムメッキ	
12	固定金具	亜鉛メッキ鋼板		
13	コード線	ビニルプラグ付コード 125V 7A		
14	アースねじ	黄銅		



■ 特性表

形名	定格電圧 (V)	周波数 (Hz)	消費電力 (W)	電流 (A)	風量 (m³/h)	騒音 (dB)	質量 (kg)	
VFR-37LP	100	強	50	79	0.79	900	51.5	12.5
			60	110	1.10	950	53	
		弱	50	53	0.53	518	37	
			60	53	0.53	403	33	

電動機形式	4極コンデンサー誘導電動機	絶縁抵抗	10MΩ以上 (500Vメガー)	耐電圧	AC1000V 1分間	絶縁区分	E種
-------	---------------	------	------------------	-----	-------------	------	----

- 風量値は、JIS C9603チャンパー法による。
- 本仕様は、改良のため変更することがありますのでご了承ください。

東芝キャリア株式会社		形名	VFR-37LP
作成年月日	H. 28. 4. 1	図面番号	AV005332