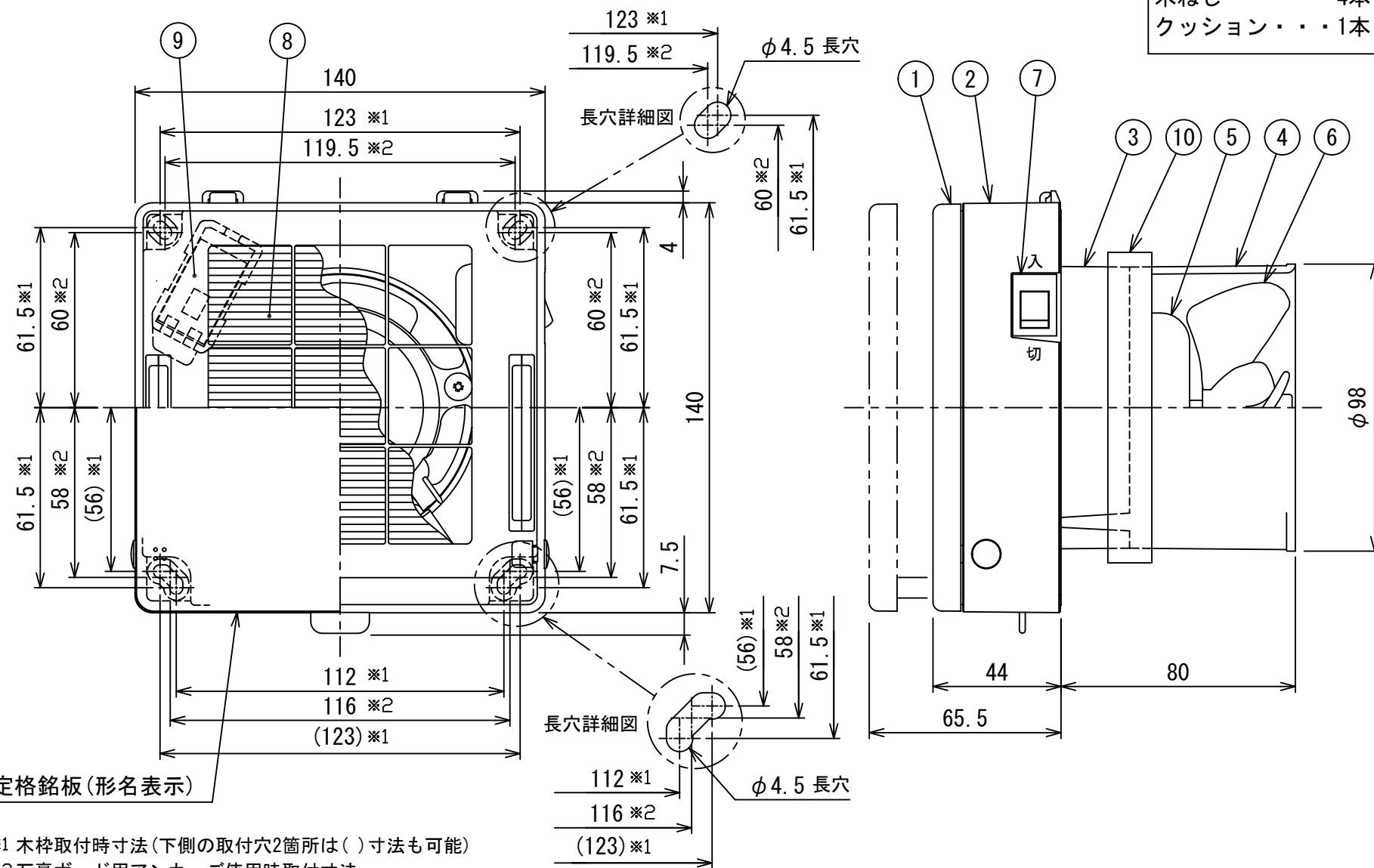


東芝換気扇 (パイプ用ファン)



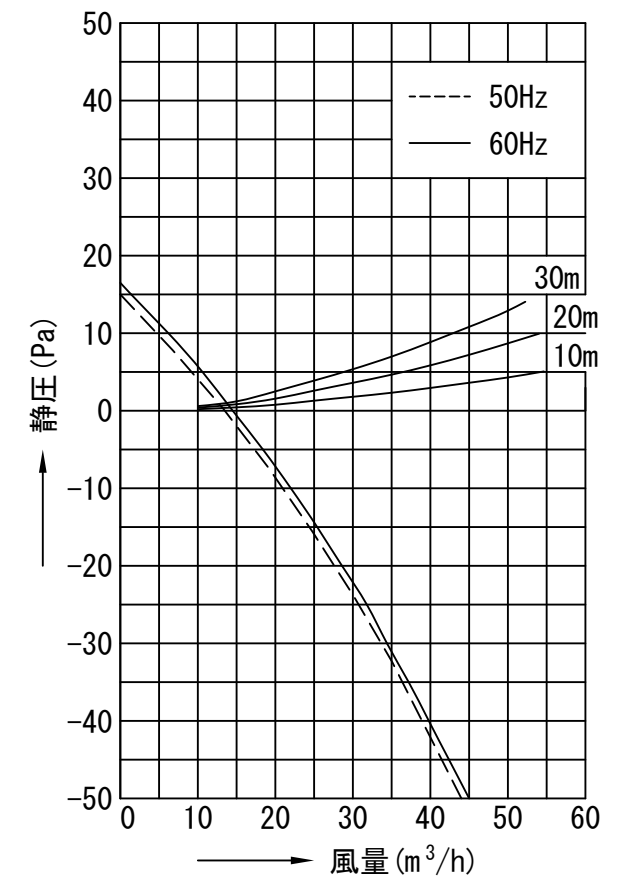
付属品	
木ねじ	4本
クッション	1本

品番	部品名	材質	表面処理	色調
1	パネル	ABS樹脂		マンセル 5Y8.9/1
2	本体カバー	ABS樹脂		マンセル 5Y8.9/1
3	本体枠	PP樹脂		マンセル 7.0
4	ケース	PP樹脂		マンセル 7.0
5	モータ	2極コンデンサー誘導電動機		
6	羽根	PP樹脂		マンセル 5Y8.9/1
7	スイッチ	AC125V 3A		
8	清浄フィルター	ポリエステル及びポリプロピレン		
9	SL端子	AC300V 7A		
10	クッション	発泡ポリウレタン		

ご注意

本製品は壁面取付専用です。
天井面には取り付けできません。

●VFP-C8WUFV 静圧-風量特性
抵抗曲線は塩ビVP管φ100の場合



定格銘板 (形名表示)

- *1 木枠取付時寸法 (下側の取付穴2箇所は()寸法も可能)
- *2 石膏ボード用アンカーご使用時取付寸法

■特性表

形名	方式	定格電圧 (V)	周波数 (Hz)	消費電力 (W)	電流 (A)	風量 (m³/h)		騒音 (dB)	捕集効率 (%)		質量 (kg)
						0Pa時	30Pa時		粒子径0.5μm	粒子径2.0μm以上	
VFP-C8WUFV	給気式	100	50	1.5	0.016	13.5	-	18.0	81	95	0.7
			60	1.8	0.018	14.5	-	19.5	81	95	

電動機形式	2極コンデンサ誘導電動機	絶縁抵抗	10MΩ以上 (500Vメガー)	耐電圧	AC1000V 1分間	絶縁区分	E種	埋込寸法	-
-------	--------------	------	------------------	-----	-------------	------	----	------	---

※ 風量は JIS C 9603 チャンバー法による測定値です。

※ 騒音は当社無響室における測定値です。

●本仕様は改良のため変更することがありますのでご了承ください。

東芝キヤリア株式会社		形名	VFP-C8WUFV
作成年月日	H. 26. 2. 1	図面番号	AV005120