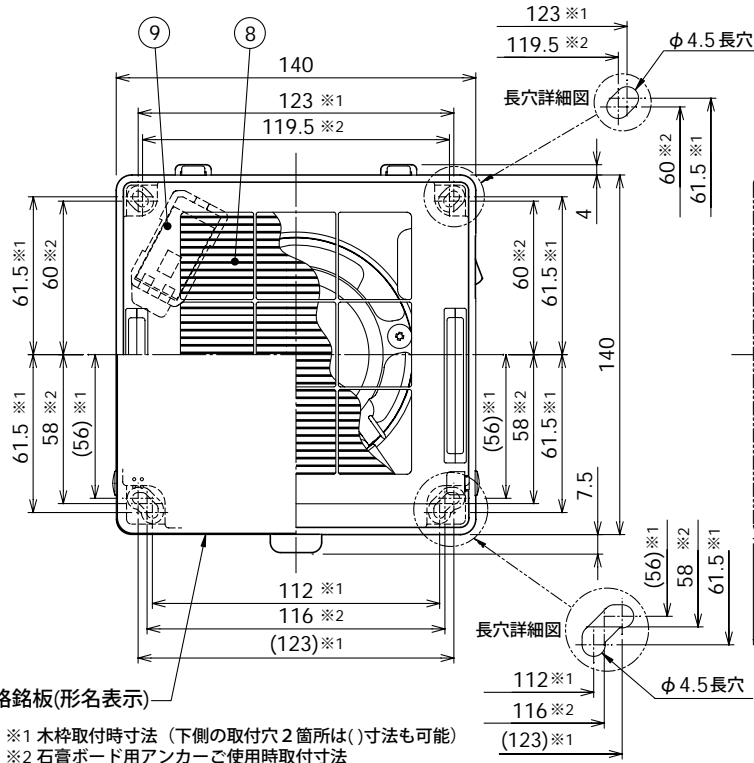


東芝換気扇 (パイプ用ファン)

付属品	
木ねじ	4本
クッション	1本

品番	部品名	材質	表面処理	色調
1	パネル	ABS樹脂		マンセル5Y8.9/1
2	本体カバー	ABS樹脂		マンセル5Y8.9/1
3	本体枠	PP樹脂		マンセル7.0
4	ケース	PP樹脂		マンセル7.0
5	モータ	2極コンデンサー誘導電動機		
6	羽根	PP樹脂		マンセル5Y8.9/1
7	スイッチ	AC125V 3A		
8	清浄フィルター	ポリエステル	捕集効率 98% (質量法)	
9	SL端子	AC300V 7A		
10	クッション	発泡ポリウレタン		



定格銘板(形名表示)

- ※1 木枠取付時寸法 (下側の取付穴2箇所は()寸法も可能)
- ※2 石膏ボード用アンカーご使用時取付寸法

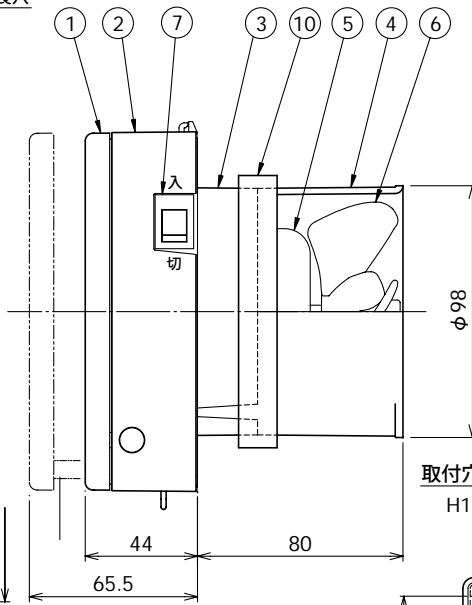
【ご注意】本製品は壁面取付専用です。
天井面には取り付けできません。

■ 特性表

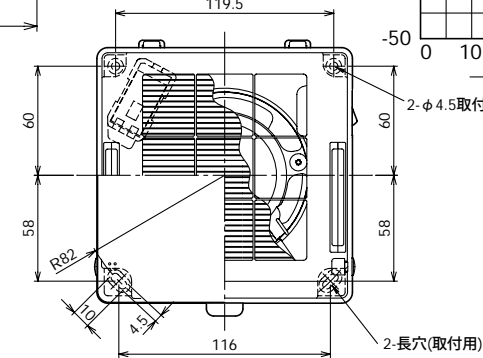
形名	方式	定格電圧 (V)	周波数 (Hz)	消費電力 (W)	電流 (A)	風量 (m ³ /h)		騒音 (dB)	質量 (kg)
						0Pa時	30Pa時		
VFP-C8WUFF	給気式	100	50	1.5	0.016	18.5	-	21	0.7
			60	1.8	0.018	19.5	-	22	

電動機形式	2極コンデンサー誘導電動機	絶縁抵抗	10MΩ以上 (500Vメガー)	耐電圧	AC1000V 1分間	絶縁区分	E種	埋込寸法	-
-------	---------------	------	------------------	-----	-------------	------	----	------	---

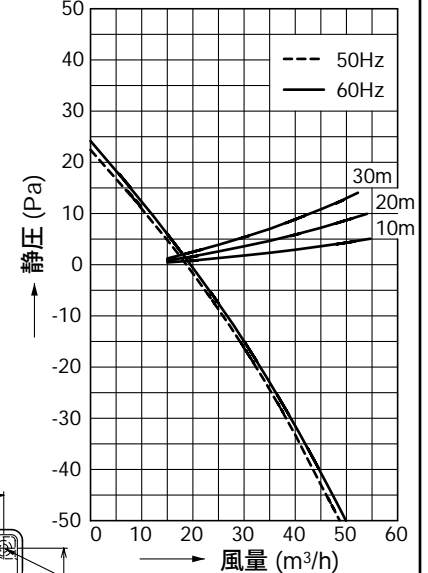
- ※風量は JIS C 9603 チャンバー法による測定値です。
- ※騒音は当社無響室における測定値です。
- ※本仕様は改良のため変更することがありますのでご了承ください。



取付穴部寸法途中変更
H18年5月生産分まで



●VFP-C8WUFF 静圧-風量特性
抵抗曲線は塩ビVP管φ100の場合



東芝キャリア株式会社		形名	VFP-C8WUFF
作成年月日	H.18.6.1	図面番号	AV004233