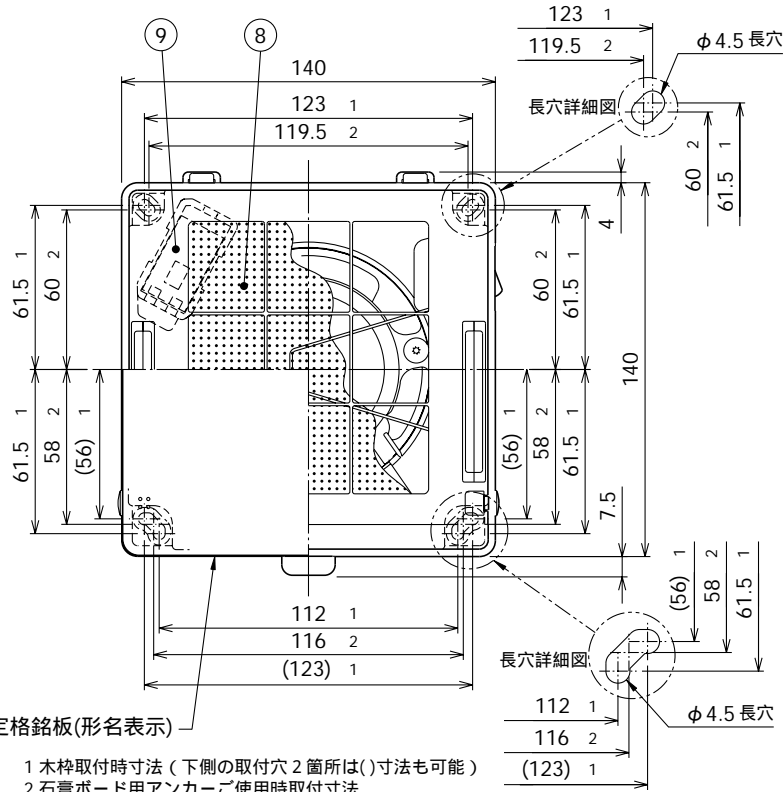


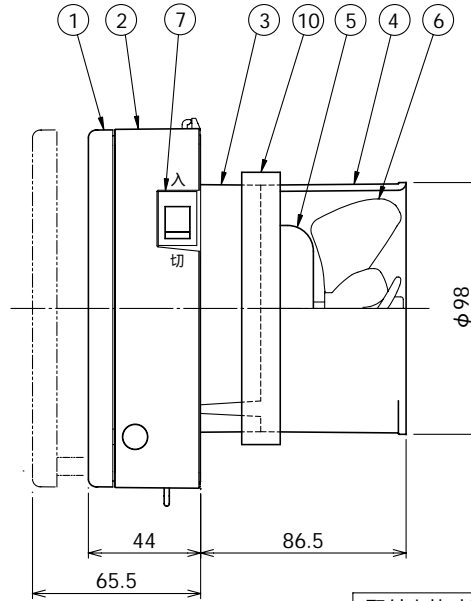
東芝換気扇 (パイプ用ファン)

付 属 品	品番	部 品 名	材 質	表面処理	色 調
木ねじ..... 4本	1	パネル	ABS樹脂		マンセル 8.5YR6.7/3.5
クッション..... 1本	2	本体カバー	ABS樹脂		マンセル 8.5YR6.7/3.5
	3	本体枠	PP樹脂		マンセル 7.0
	4	ケース	PP樹脂		マンセル 7.0
	5	モ - タ	2極コンデンサ - 誘導電動機		
	6	羽根	PP樹脂		マンセル 5Y8.9/1
	7	スイッチ	AC125V 3A		白
	8	清浄フィルター	ポリエステル	捕集効率 82% (質量法)	
	9	S L端子	AC300V 7A		
	10	クッション	発泡ポリウレタン		

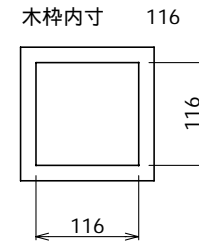


定格銘板(形名表示)

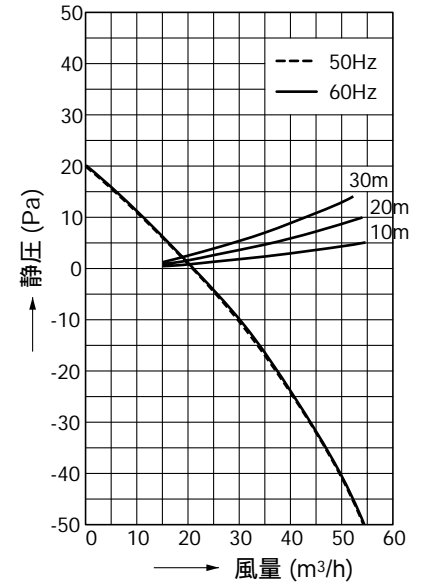
- 1 木枠取付時寸法 (下側の取付穴 2箇所は()寸法も可能)
- 2 石膏ボード用アンカーご使用時取付寸法



取付木枠寸法



VFP-C8WUFC(T) 静圧 - 風量特性
抵抗曲線は塩ビVP管φ100の場合



ご注意 本製品は天井取付専用です。
壁面には取り付けできません。

特性表

形名	方式	定格電圧 (V)	周波数 (Hz)	消費電力 (W)	電流 (A)	風量 (m³/h)		騒音 (dB)	質量 (kg)	
						0Pa時	30Pa時			
VFP-C8WUFC(T)	給気式	100	50	1.7	0.018	21	-	24	0.7	
			60	1.9	0.019	21	-	24		
電動機形式	2極コンデンサ - 誘導電動機		絶縁抵抗	10MΩ以上 (500Vメガー)	耐電圧	AC1000V 1分間	絶縁区分	E種	埋込寸法	-

風量は JIS C 9603 チャンパ - 法による測定値です。
騒音は当社無響室における測定値です。
本仕様は改良のため変更することがありますのでご了承ください。

東芝キヤリア株式会社

形 名

VFP-C8WUFC(T)

作成年月日

H.18.7.16

図面番号

AV004274