

東芝換気扇 (パイプ用ファン)

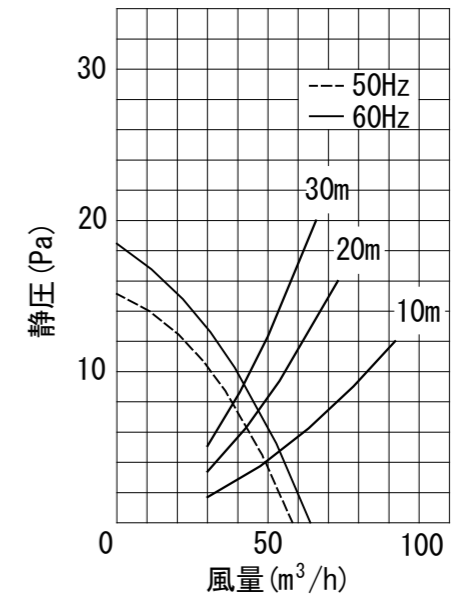
(トイレ・洗面所・居間用)

付 属 品	
木ねじ	4本
クッション	1本

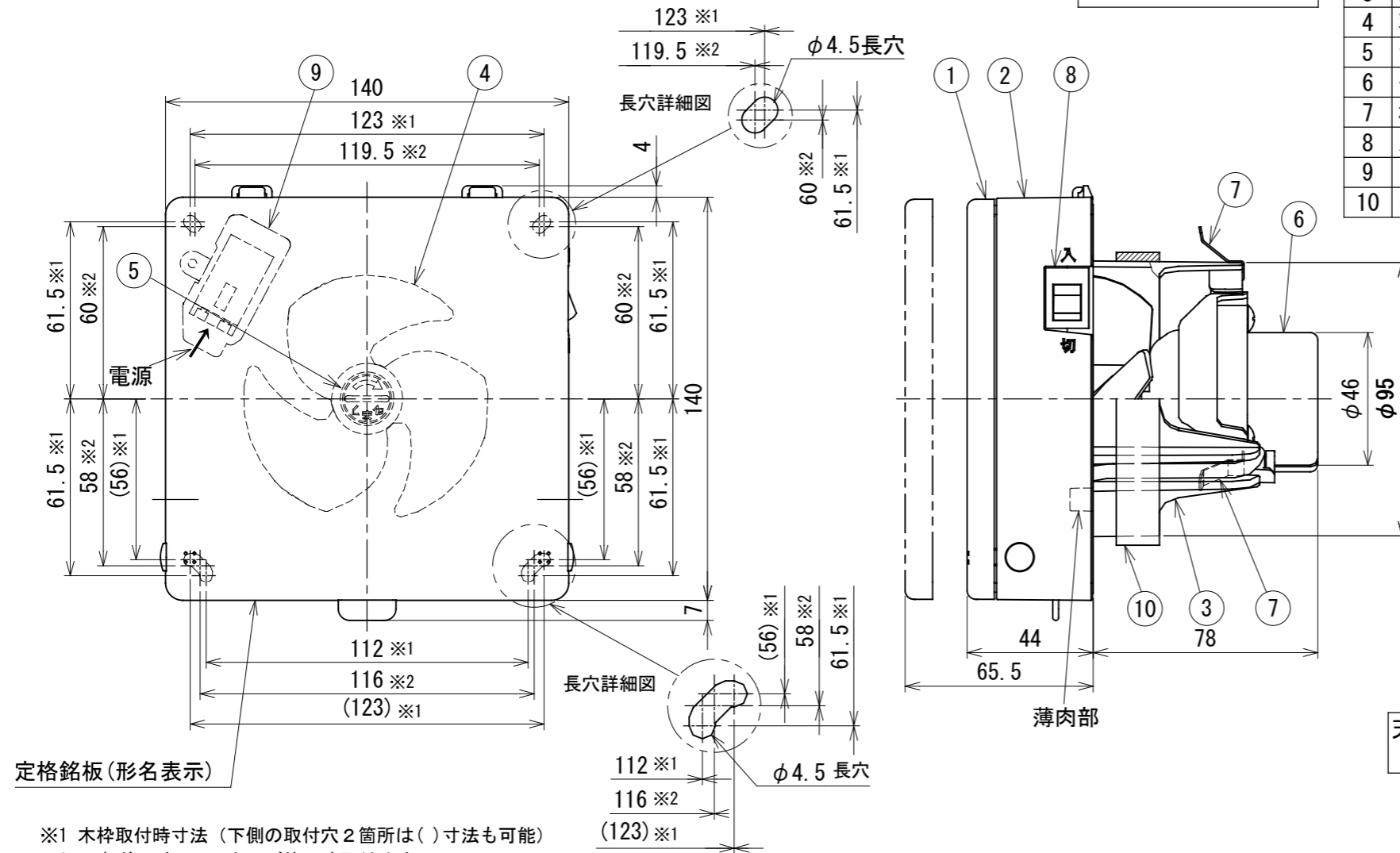
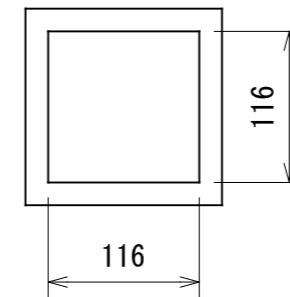
品番	部 品 名	材 質	表面処理	色 調
1	パネル	ABS樹脂		マンセル 5Y8.9/1
2	本体カバー	ABS樹脂		マンセル 5Y8.9/1
3	本体枠	PP樹脂		マンセル N1
4	羽根	PP樹脂		マンセル N1
5	つまみ	PP樹脂		マンセル N7.0
6	モータ	2極コンデンサー誘導電動機		
7	板ばね	ステンレス鋼板		
8	スイッチ	AC125V 3A		
9	SL端子	AC300V 7A		
10	クッション	EPDM系ゴムスポンジ		

取付	天井・壁	
適用接続 パイプ	塩化ビニール管	VP-100
	メタルパイプ	VU-100 φ100
羽根径	8cm	
開口面積	105cm ²	

●VFP-C8WSSL5 静圧-風量特性
抵抗曲線は塩ビVU管φ100の場合



天井取付時
取付木枠寸法
木枠内寸 □116



定格銘板 (形名表示)

- ※1 木枠取付時寸法 (下側の取付穴2箇所は()寸法も可能)
- ※2 石膏ボード用アンカーご使用時取付寸法

■特性表

形名	方式	定格電圧 (V)	周波数 (Hz)	消費電力 (W)	電流 (A)	風量 (m³/h)		騒音 (dB)	質量 (kg)
						0Pa時	有効換気量 (m³/h)		
VFP-C8WSSL5	排気式	100	50	1.8	0.018	58	51.1	24.5	0.5
			60	2.1	0.021	64	56	27.5	

電動機形式	2極コンデンサ誘導電動機	絶縁抵抗	10MΩ以上 (500Vメガー)	耐電圧	AC1000V 1分間	絶縁区分	E種	埋込寸法	—
-------	--------------	------	------------------	-----	-------------	------	----	------	---

※有効換気量は長形フード DV-142CLUY と組み合わせて使用した場合の数値です。

※風量は JIS C 9603 チャンバー法による測定値です。

※騒音は当社無響室における測定値です。

●本仕様は改良のため変更することがありますのでご了承ください。

図番	AV005518-VFP-C8WSSL5	02	図法
		215	三角法
品名	東芝換気扇 (パイプ用ファン)	尺度	単位
			mm
形名	VFP-C8WSSL5	東芝キャリア株式会社	