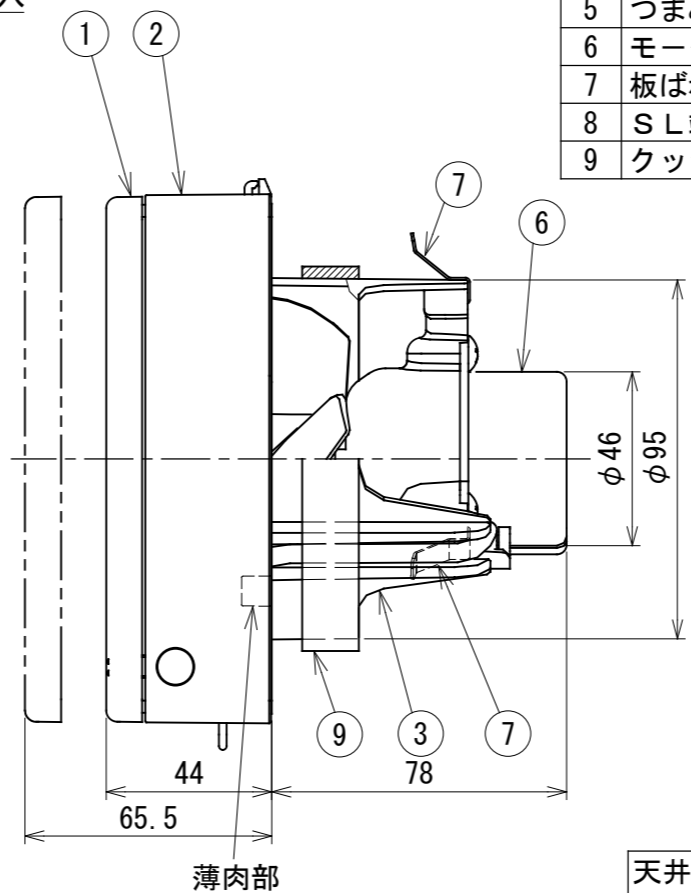
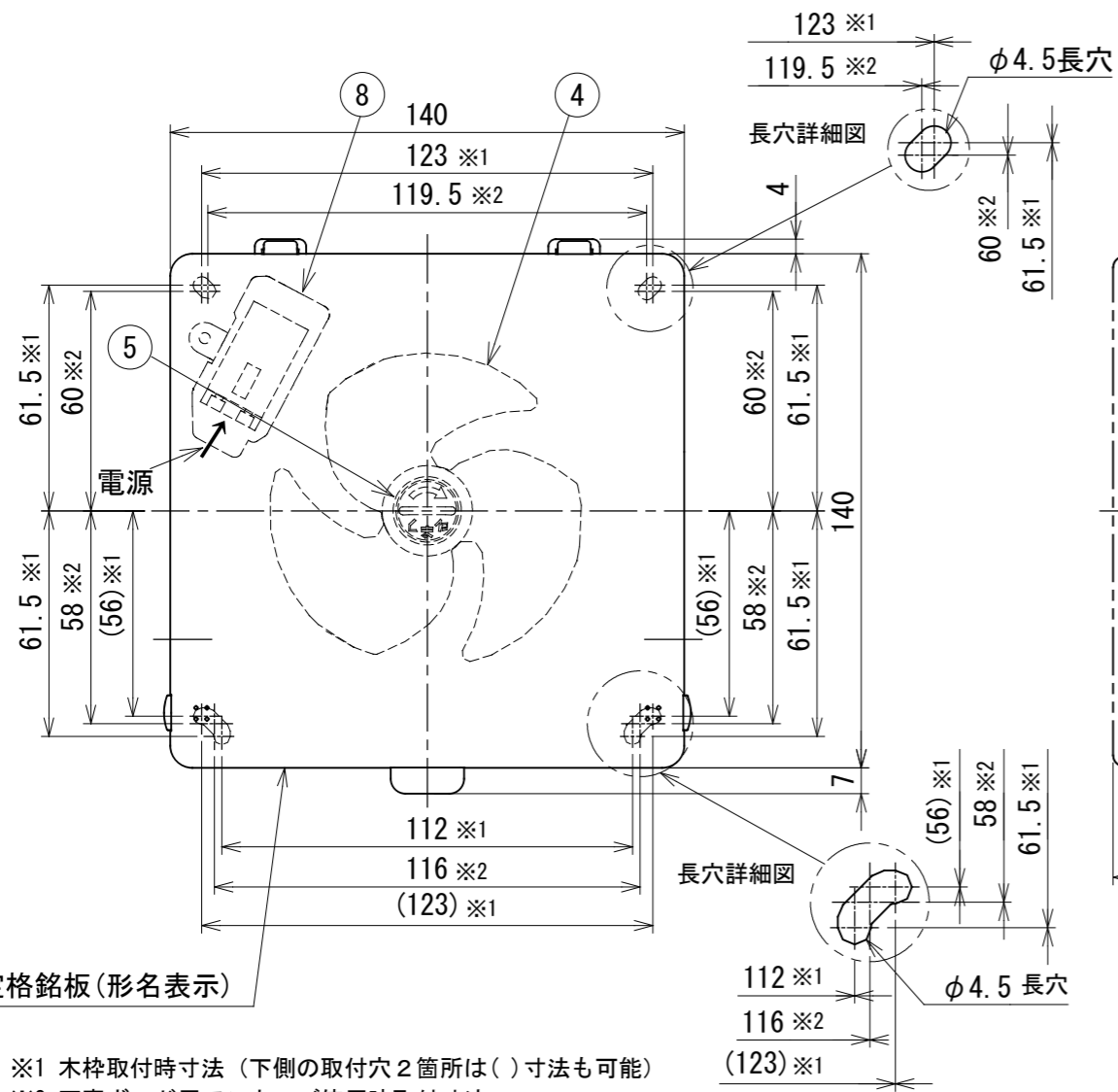


東芝換気扇 (パイプ用ファン)

(トイレ・洗面所・居間用)

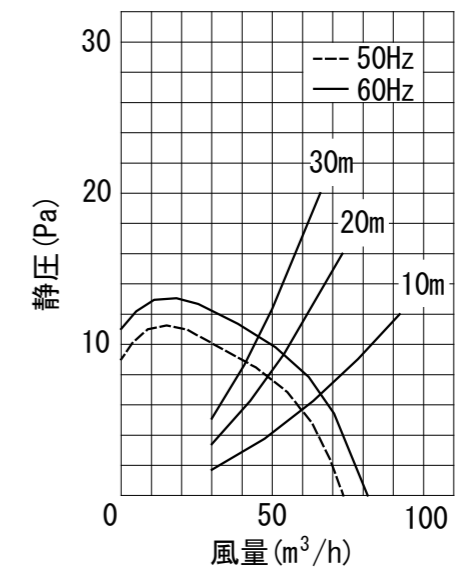
| 付属品 | |
|-------|----|
| 木ねじ | 4本 |
| クッション | 1本 |

| 品番 | 部品名 | 材質 | 表面処理 | 色調 |
|----|-------|---------------|------|--------------|
| 1 | パネル | ABS樹脂 | | マンセル 5Y8.9/1 |
| 2 | 本体カバー | ABS樹脂 | | マンセル 5Y8.9/1 |
| 3 | 本体枠 | PP樹脂 | | マンセル N1 |
| 4 | 羽根 | PP樹脂 | | マンセル N1 |
| 5 | つまみ | PP樹脂 | | マンセル N7.0 |
| 6 | モータ | 2極コンデンサー誘導電動機 | | |
| 7 | 板ばね | ステンレス鋼板 | | |
| 8 | SL端子 | AC300V 7A | | |
| 9 | クッション | EPDM系ゴムスポンジ | | |

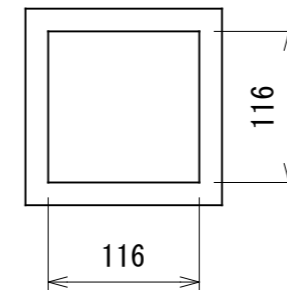


| 取付 | 天井・壁 | |
|---------|--------------------|--------|
| 適用接続パイプ | 塩化ビニール管 | VP-100 |
| | | VU-100 |
| | メタルパイプ | φ100 |
| 羽根径 | 8cm | |
| 開口面積 | 105cm ² | |

●VFP-C8WS5 静圧-風量特性
抵抗曲線は塩ビVU管φ100の場合



天井取付時
取付木枠寸法
木枠内寸 □116



定格銘板 (形名表示)

※1 木枠取付時寸法 (下側の取付穴2箇所は()寸法も可能)
※2 石膏ボード用アンカーご使用時取付寸法

■特性表

| 形名 | 方式 | 定格電圧 (V) | 周波数 (Hz) | 消費電力 (W) | 電流 (A) | 風量 (m ³ /h) | | 騒音 (dB) | 質量 (kg) |
|-----------|-----|----------|----------|----------|--------|------------------------|---------------------------|---------|---------|
| | | | | | | 0Pa時 | 有効換気量 (m ³ /h) | | |
| VFP-C8WS5 | 排気式 | 100 | 50 | 1.8 | 0.018 | 73.5 | 62.8 | 24.5 | 0.5 |
| | | | 60 | 2.1 | 0.021 | 81.5 | 69.1 | 27.5 | |

| | | | | | | | | | |
|-------|---------------|------|------------------|-----|-------------|------|----|------|---|
| 電動機形式 | 2極コンデンサー誘導電動機 | 絶縁抵抗 | 10MΩ以上 (500Vメガー) | 耐電圧 | AC1000V 1分間 | 絶縁区分 | E種 | 埋込寸法 | — |
|-------|---------------|------|------------------|-----|-------------|------|----|------|---|

※有効換気量は長形フード DV-142CLUY と組み合わせて使用した場合の数値です。

※風量は JIS C 9603 チャンバー法による測定値です。

※騒音は当社無響室における測定値です。

●本仕様は改良のため変更することがありますのでご了承ください。

| | | | | |
|----|--------------------|------------|-----|-----|
| 図番 | AV005515-VFP-C8WS5 | | 01 | 図法 |
| | | | 215 | 三角法 |
| 品名 | 東芝換気扇 (パイプ用ファン) | | | 尺度 |
| | | | | 単位 |
| 形名 | VFP-C8WS5 | 東芝キャリア株式会社 | | |