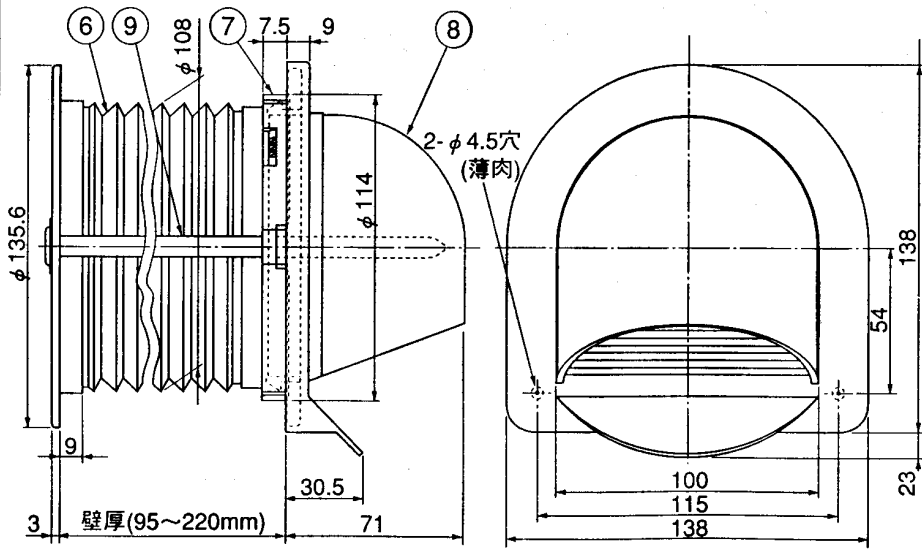
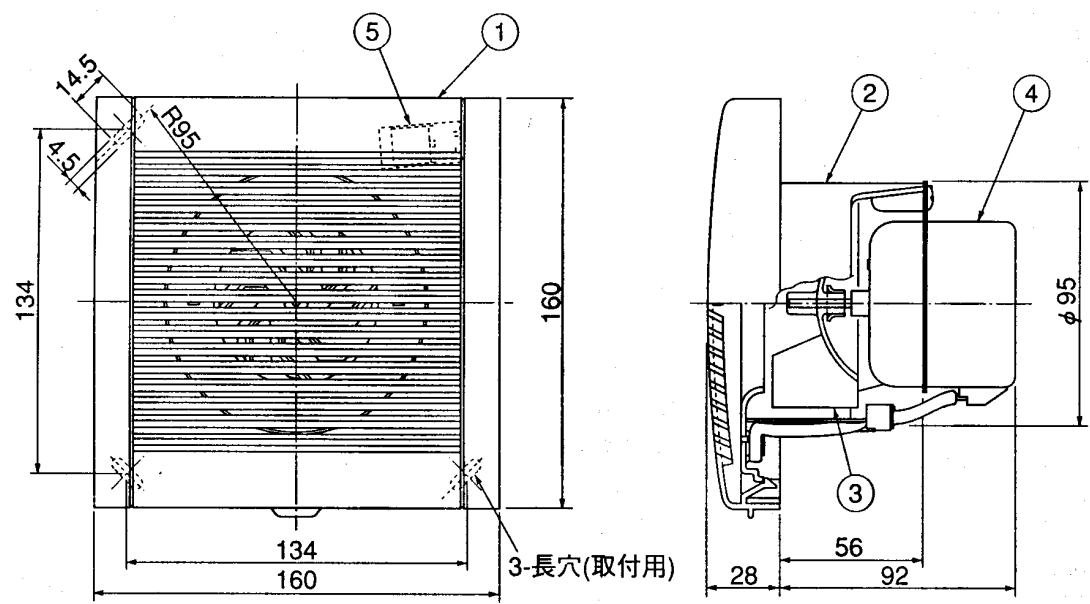
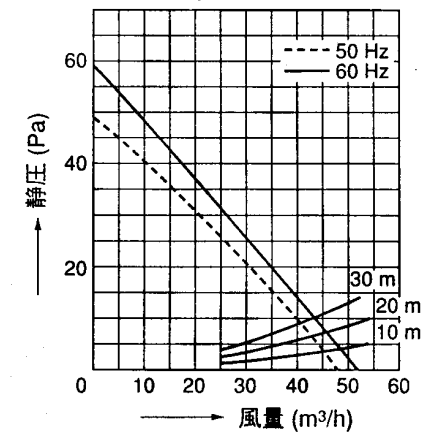


東芝換気扇 (パイプ用ファン)



品番	部品名	材質	表面処理	色調
1	本体カバー	ABS樹脂		マンセル5Y8.9/1
2	本体枠	PP樹脂		マンセル5Y8.9/1
3	羽根	PP樹脂		マンセル5Y8.9/1
4	モーター	2極コンデンサー誘導電動機		
5	SL端子	AC125V 1A		
6	伸縮ダクト	PP樹脂		マンセルN-1
7	取付枠	PP樹脂		マンセルN-1
8	フード	PP樹脂		マンセルN-1
9	締付バンド	耐候性ナイロン		

● 静圧-風量特性 (VFP-8ZSJ φ100)



■ 特性表

形名	方式	定格電圧 (V)	定格周波数 (Hz)	消費電力 (W)	電流 (A)	風量(m³/h)		騒音 (dB)	質量 (kg)
						0Pa時	30Pa時		
VFP-8ZSJ	排気式	100	50	2.7	0.029	48	21	29.5	0.8
			60	3.1	0.036	52	26	31.5	

電動機形式	2極コンデンサー誘導電動機	絶縁抵抗	10MΩ以上 (500Vメガー)	耐電圧	AC1000V 1分間	埋込寸法	—
						絶縁区分	E種

※風量値は JIS C-9603 チャンバー方式による。
 ※本仕様は改良のため変更することがありますのでご了承ください。

東芝キャリア株式会社		形名	VFP-8ZSJ
作成年月日	H.12.6.1	図面番号	AV003272