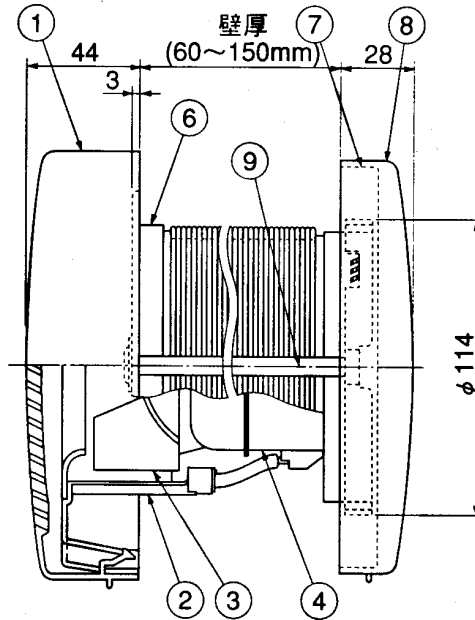
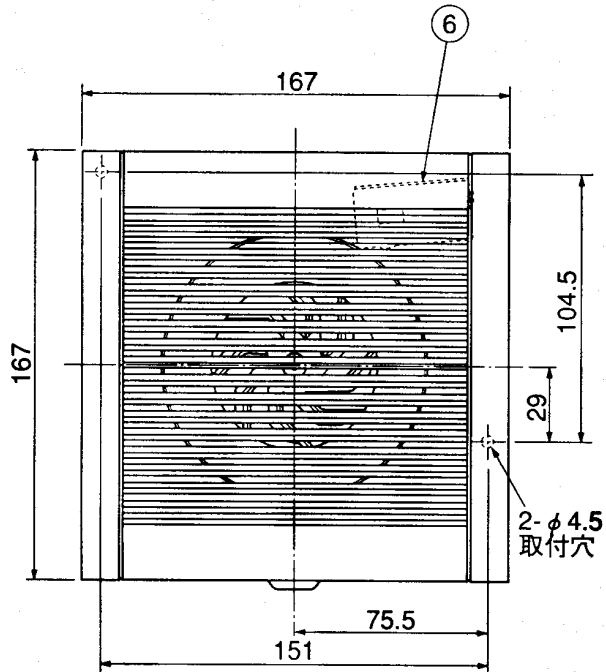
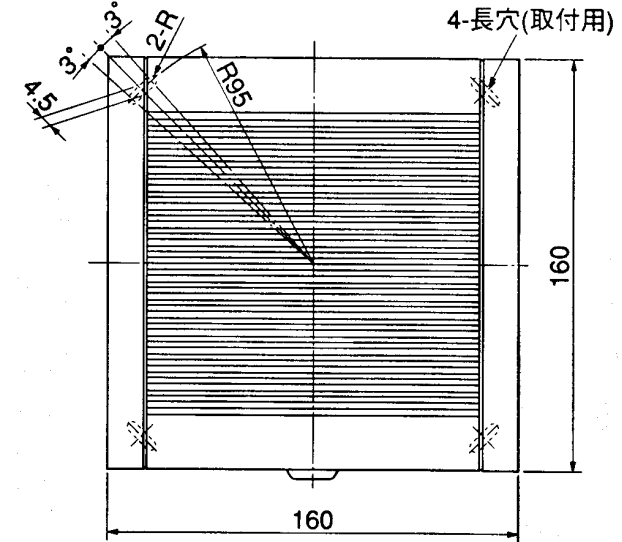


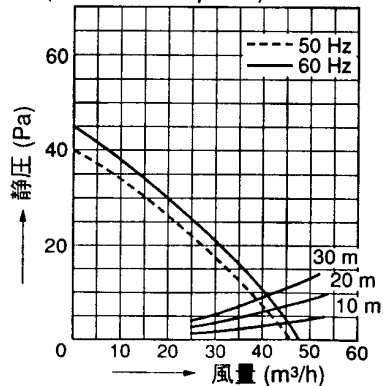
東芝換気扇 (パイプ用ファン)



| 品番 | 部品名 | 材質 | 表面処理 | 色調 |
|----|-----------|---------------|------|-------------|
| 1 | 本体カバー | ABS樹脂 | | マンセル5Y8.9/1 |
| 2 | 本体枠 | PP樹脂 | | マンセル5Y8.9/1 |
| 3 | 羽根 | PP樹脂 | | マンセル5Y8.9/1 |
| 4 | モーター | 2極コンデンサー誘導電動機 | | |
| 5 | SL端子 | AC125V 1A | | |
| 6 | フレキシブルパイプ | PP樹脂 | | マンセルN-1 |
| 7 | 取付枠 | PP樹脂 | | マンセル5Y8.9/1 |
| 8 | 本体カバー | ABS樹脂 | | マンセル5Y8.9/1 |
| 9 | 締付バンド | 耐候性ナイロン | | |



● 静圧-風量特性 (VFP-8ZRSJ φ100)



■ 特性表

| 形名 | 方式 | 定格電圧 (V) | 定格周波数 (Hz) | 消費電力 (W) | 電流 (A) | 風量 (m³/h) | 騒音 (dB) | 質量 (kg) |
|-----------|-----|----------|------------|----------|--------|-----------|---------|---------|
| VFP-8ZRSJ | 排気式 | 100 | 50 | 2.7 | 0.029 | 46 | 31.0 | 0.8 |
| | | | 60 | 3.1 | 0.036 | 48 | 32.0 | |

| | | | | | | | |
|-------|---------------|------|------------------|-----|-------------|------|----|
| 電動機形式 | 2極コンデンサー誘導電動機 | 絶縁抵抗 | 10MΩ以上 (500Vメガー) | 耐電圧 | AC1000V 1分間 | 埋込寸法 | — |
| | | | | | | 絶縁区分 | E種 |

※風量値は JIS C-9603 チャンバー方式による。

※本仕様は改良のため変更することがありますのでご了承ください。

| | | | |
|------------|-----------|------|-----------|
| 東芝キャリア株式会社 | | 形名 | VFP-8ZRSJ |
| 作成年月日 | H.12.12.1 | 図面番号 | AV003384 |