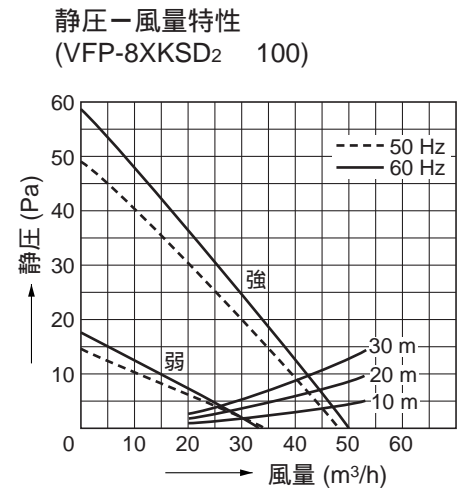
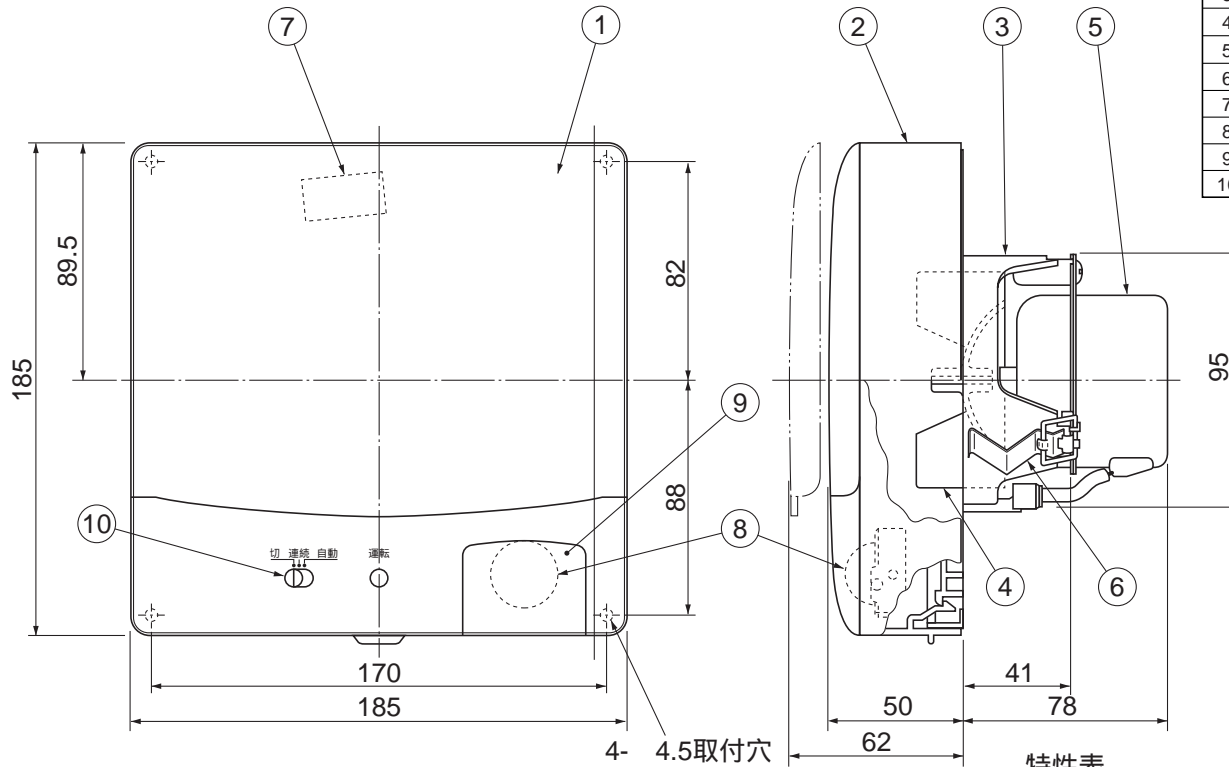


東芝換気扇 (パイプ用ファン)

品番	部品名	材質	表面処理	色調
1	パネル	ABS樹脂		マンセル5Y8.9/1
2	本体カバー	ABS樹脂		マンセル5Y8.9/1
3	本体枠	PP樹脂		マンセル5Y8.9/1
4	羽根	PP樹脂		
5	モーター	2極コンデンサー誘導電動機		
6	板パネ	ステンレス鋼板		
7	SL端子	AC300V 7A		
8	センサ			
9	カバー	PE樹脂		
10	スイッチ			

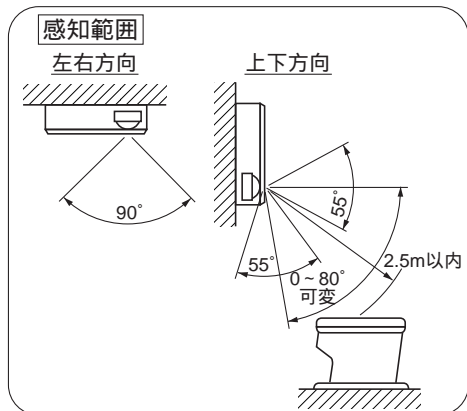


特性表

形名	方式	定格電圧 (V)	定格周波数 (Hz)	消費電力 (W)	電流 (A)	風量(m³/h)		騒音 (dB)	質量 (kg)
						0Pa時	30Pa時		
VFP-8XKSD ₂	排気式	100	50	4.0	0.044	48	21	29.5	1.1
			60	4.3	0.048	50	26	30.5	
	100	50	3.1	0.036	34		23.0		
		60	3.0	0.037	33		22.0		

電動機形式	2極コンデンサー誘導電動機	絶縁抵抗	10MΩ以上 (500Vメガー)	耐電圧	AC1000V 1分間	埋込寸法	
						絶縁区分	E種

風量値は JIS C-9603 チャンバー方式による。
本仕様は改良のため変更することがありますのでご了承ください。



東芝キャリア株式会社		形名	VFP-8XKSD ₂
作成年月日	H.16.4.1	図面番号	AV003375