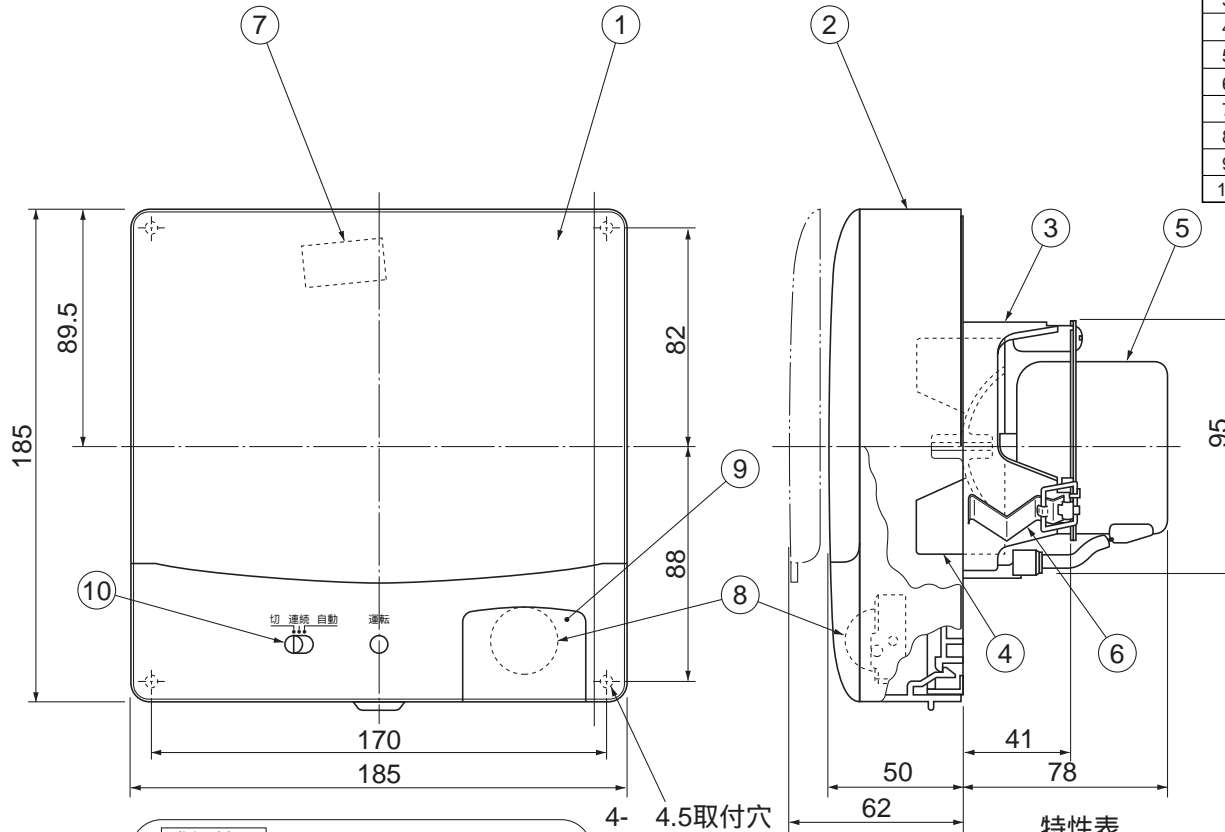
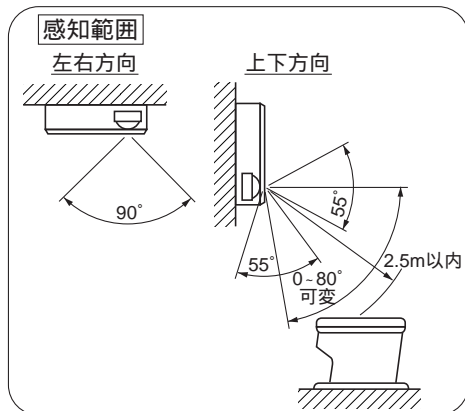
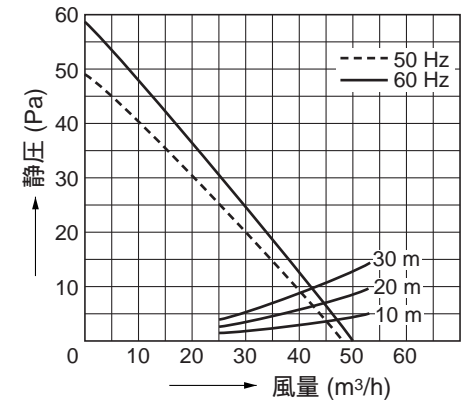


東芝換気扇 (パイプ用ファン)

| 品番 | 部品名 | 材質 | 表面処理 | 色調 |
|----|-------|---------------|------|-------------|
| 1 | パネル | ABS樹脂 | | マンセル5Y8.9/1 |
| 2 | 本体カバー | ABS樹脂 | | マンセル5Y8.9/1 |
| 3 | 本体枠 | PP樹脂 | | マンセル5Y8.9/1 |
| 4 | 羽根 | PP樹脂 | | |
| 5 | モーター | 2極コンデンサー誘導電動機 | | |
| 6 | 板パネ | ステンレス鋼板 | | |
| 7 | SL端子 | AC300V 7A | | |
| 8 | センサ | | | |
| 9 | カバー | PE樹脂 | | |
| 10 | スイッチ | | | |



静圧-風量特性
(VFP-8XKS₂ 100)



特性表

| 形名 | 方式 | 定格電圧 (V) | 定格周波数 (Hz) | 消費電力 (W) | 電流 (A) | 風量 (m³/h) | 騒音 (dB) | 質量 (kg) |
|-----------------------|-----|----------|------------|----------|--------|-----------|---------|---------|
| VFP-8XKS ₂ | 排気式 | 100 | 50 | 4.0 | 0.043 | 48 | 29.5 | 1.1 |
| | | | 60 | 4.3 | 0.046 | 50 | 30.5 | |

| | | | | | | | |
|-------|---------------|------|------------------|-----|-------------|------|----|
| 電動機形式 | 2極コンデンサー誘導電動機 | 絶縁抵抗 | 10MΩ以上 (500Vメガー) | 耐電圧 | AC1000V 1分間 | 埋込寸法 | |
| | | | | | | 絶縁区分 | E種 |

風量値は JIS C-9603 チャンバー方式による。
本仕様は改良のため変更することがありますのでご了承ください。

| | | | |
|------------|----------|------|-----------------------|
| 東芝キャリア株式会社 | | 形名 | VFP-8XKS ₂ |
| 作成年月日 | H.16.4.1 | 図面番号 | AV003282 |