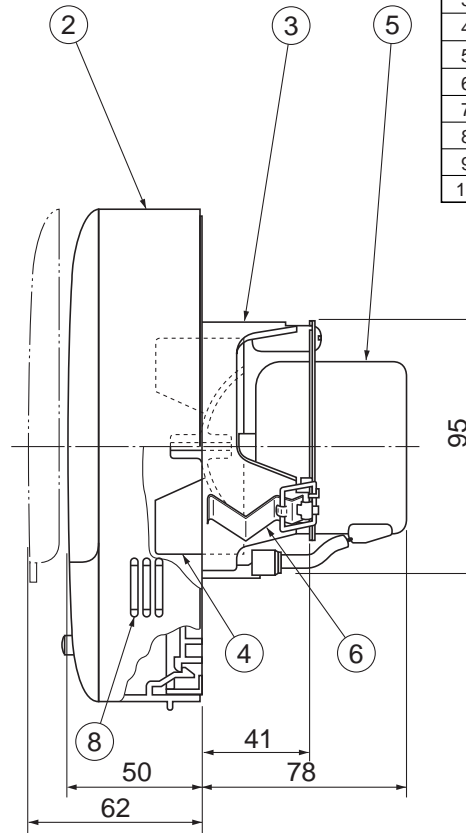
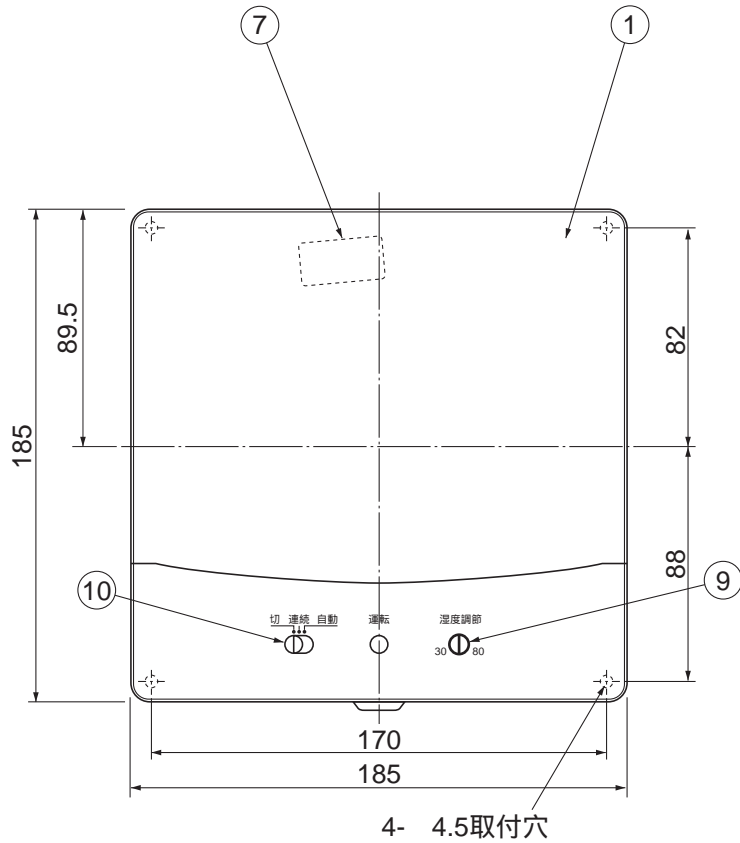
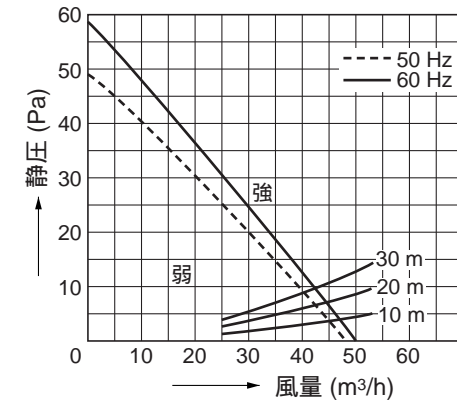


東芝換気扇 (パイプ用ファン)



品番	部 品 名	材 質	表面処理	色 調
1	パネル	ABS樹脂		マンセル5Y8.9/1
2	本体カバー	ABS樹脂		マンセル5Y8.9/1
3	本体枠	PP樹脂		マンセル5Y8.9/1
4	羽根	PP樹脂		
5	モーター	2極コンデンサー誘導電動機		
6	板パネ	ステンレス鋼板		
7	SL端子	AC300V 7A		
8	湿度センサ			
9	湿度感度調節ツマミ			
10	スイッチ			

静圧-風量特性
(VFP-8XHSD₂ 100)



特性表

形 名	方 式	定格電圧 (V)	定格周波数 (Hz)	消費電力 (W)	電 流 (A)	風 量 (m³/h)		騒 音 (dB)	質 量 (kg)
						0Pa時	30Pa時		
VFP-8XHSD ₂	排気式	100	50	4.0	0.065	48	21	29.5	1.1
			60	4.3	0.082	50	26	30.5	
	100	50	3.1	0.065	34		23		
		60	3.0	0.079	33		22		

電動機形式	2極コンデンサー誘導電動機	絶縁抵抗	10MΩ以上 (500Vメガー)	耐電圧	AC1000V 1分間	埋込寸法	
						絶縁区分	E種

風量値は JIS C-9603 チャンバー方式による。
本仕様は改良のため変更することがありますのでご了承ください。

東芝キヤリア株式会社

形 名

VFP-8XHSD₂

作成年月日

H.16.4.1

図面番号

AV003371