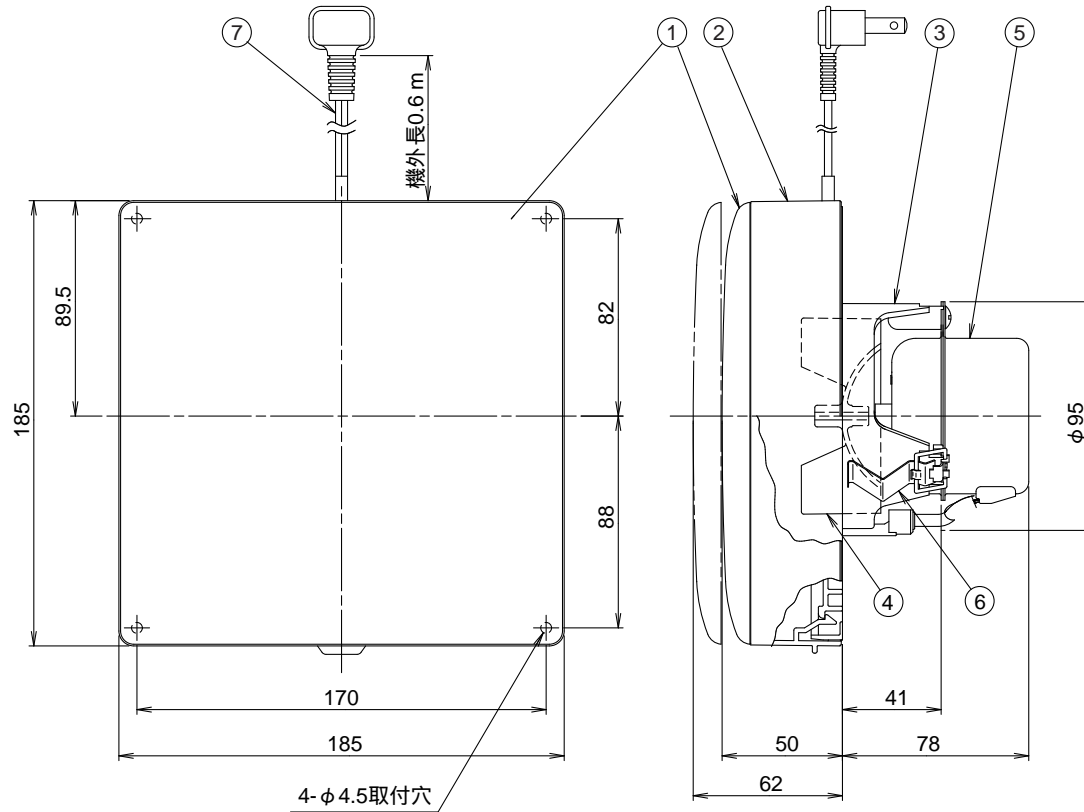
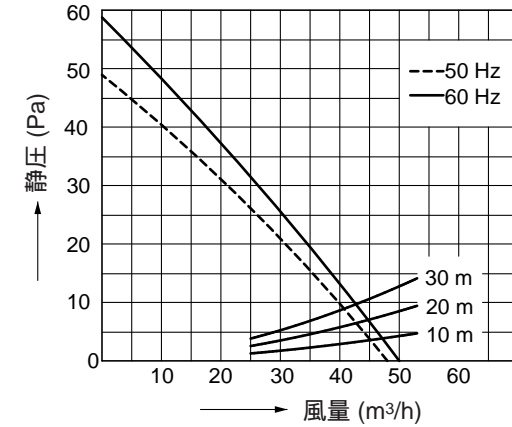


東芝換気扇 (パイプ用ファン) (優良住宅部品「BL」認定)



品番	部品名	材質	表面処理	色調
1	パネル	ABS樹脂		マンセル5Y8.9/1
2	本体カバー	ABS樹脂		マンセル5Y8.9/1
3	本体枠	PP樹脂		マンセル5Y8.9/1
4	羽根	PP樹脂		
5	モーター	2極コンデンサー誘導電動機		
6	板バネ	ステンレス鋼板		
7	電源コード	ビニルプラグ付コード 125V 7A		

静圧 - 風量特性 (VFP-8X2B φ100)



特性表

形名	方式	定格電圧 (V)	周波数 (Hz)	消費電力 (W)	電流 (A)	風量 (m³/h)		騒音 (dB)	質量 (kg)
						0Pa時	30Pa時		
VFP-8X2B	排気式	100	50	3.6	0.038	48	21	29.5	1.0
			60	3.9	0.041	50	26	30.5	
電動機形式	2極コンデンサー誘導電動機	絶縁抵抗	10MΩ以上 (500Vメガー)	耐電圧	AC1000V 1分間	埋込寸法	-	絶縁区分	E種

風量値は JIS C-9603 チャンバ - 方式による。
本仕様は改良のため変更することがありますのでご了承ください。

東芝キヤリア株式会社		形名	VFP-8X2B
作成年月日	H.18.4.1	図面番号	AV004221