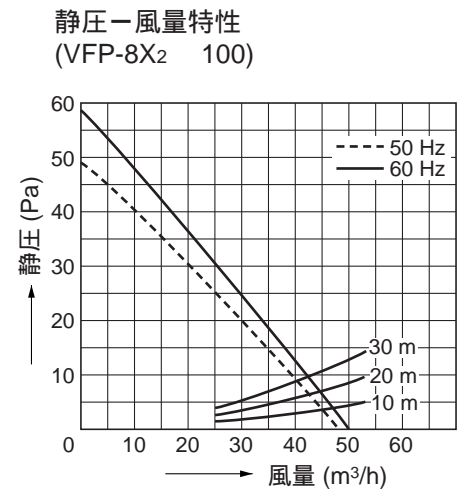
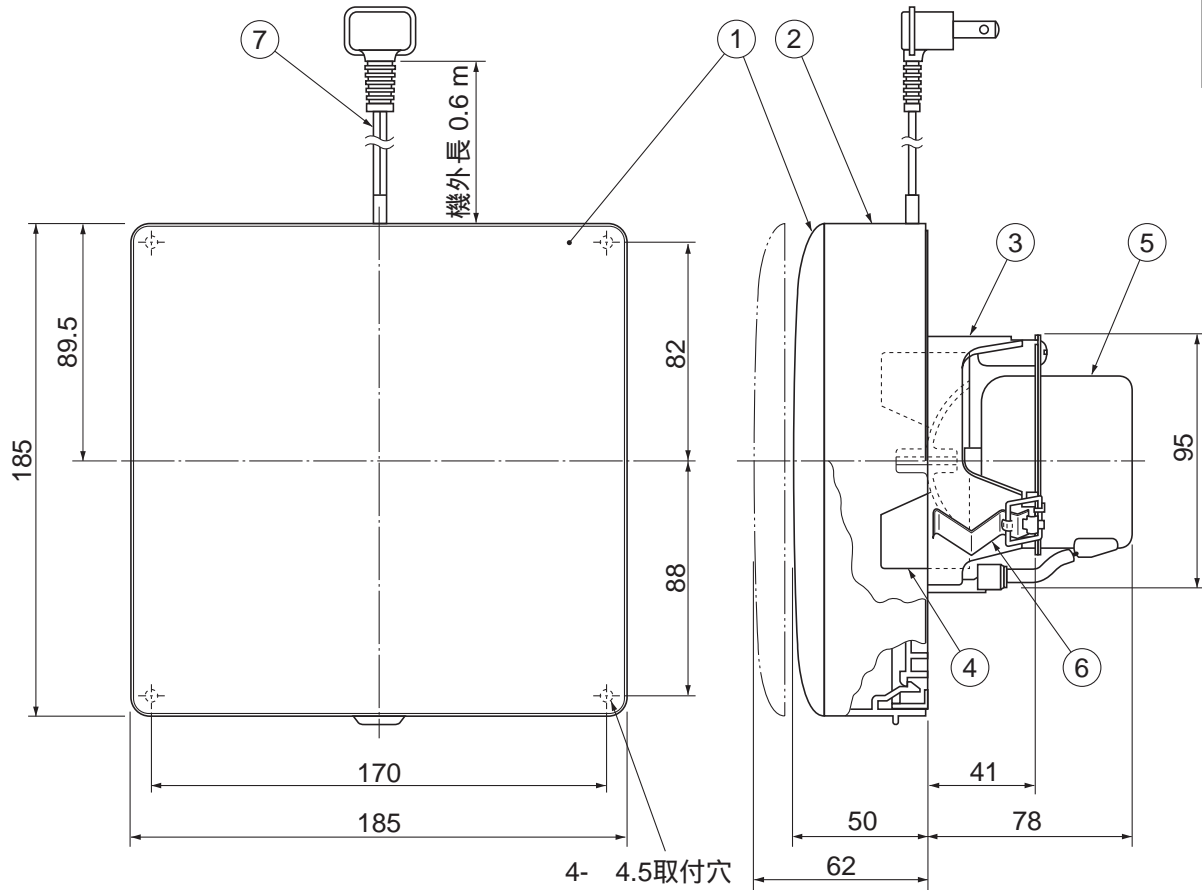


東芝換気扇（パイプ用ファン）

品番	部品名	材質	表面処理	色調
1	パネル	ABS樹脂		マンセル5Y8.9/1
2	本体カバー	ABS樹脂		マンセル5Y8.9/1
3	本体枠	PP樹脂		マンセル5Y8.9/1
4	羽根	PP樹脂		
5	モーター	2極コンデンサー誘導電動機		
6	板バネ	ステンレス鋼板		
7	電源コード	ビニルプラグ付コード	125V 7A	



特性表

形名	方式	定格電圧 (V)	定格周波数 (Hz)	消費電力 (W)	電流 (A)	風量 (m³/h)	騒音 (dB)	質量 (kg)
VFP-8X ₂	排気式	100	50	3.6	0.038	48	29.5	1.0
			60	3.9	0.041	50	30.5	

電動機形式	2極コンデンサー誘導電動機	絶縁抵抗	10MΩ以上 (500Vメガー)	耐電圧	AC1000V 1分間	埋込寸法	
						絶縁区分	E種

風量値は JIS C-9603 チャンバー方式による。
本仕様は改良のため変更することがありますのでご了承ください。

東芝キヤリア株式会社		形名	VFP-8X ₂
作成年月日	H.12.6.1	図面番号	AV003279