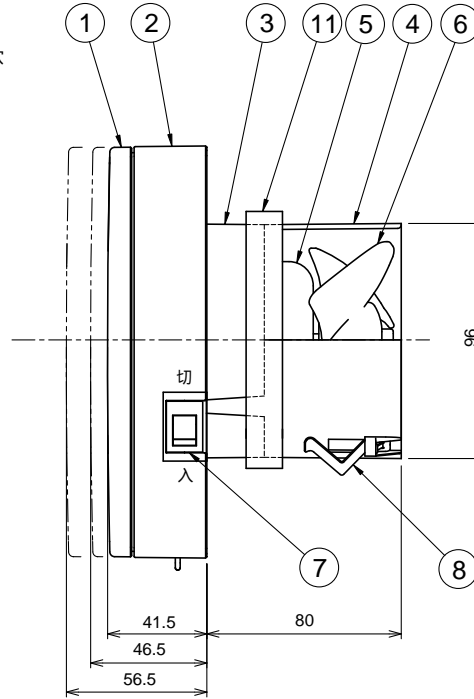
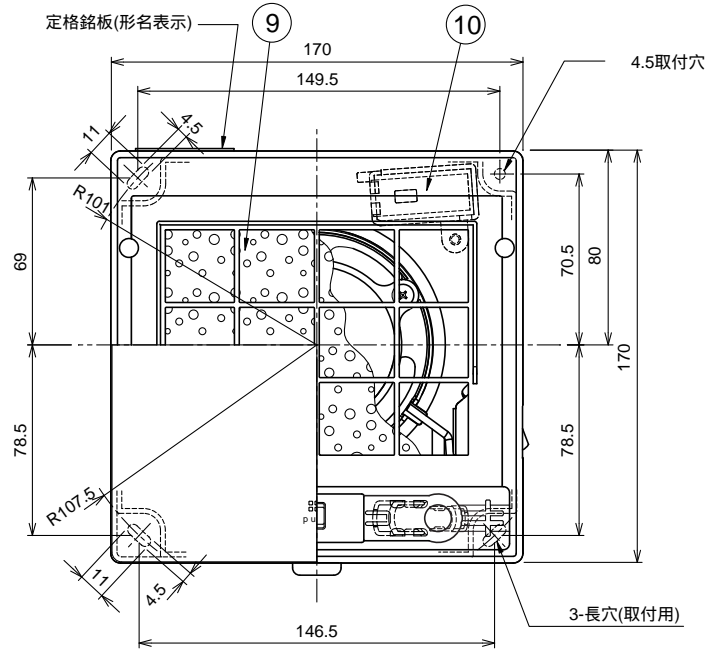


# 東芝換気扇 (パイプ用ファン)

付属品	
*クッション(厚み12mm)・・・1本	

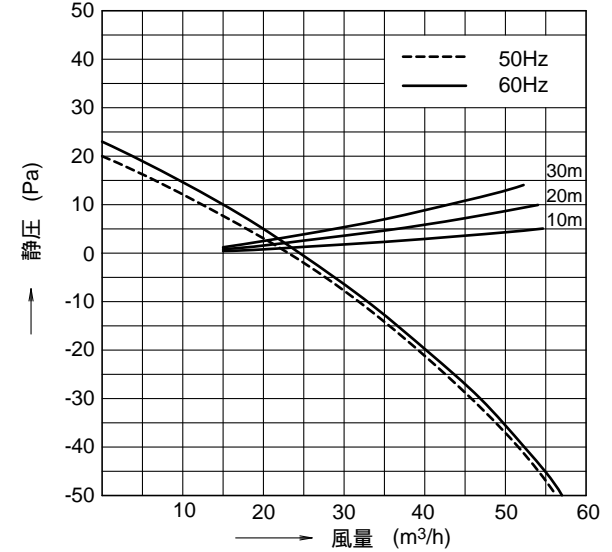
品番	部品名	材質	表面処理	色調
1	パネル	ABS樹脂		マンセル5Y8.9/1
2	本体カバー	ABS樹脂		マンセル5Y8.9/1
3	本体枠	PP樹脂		マンセル5Y8.9/1
4	ケース	PP樹脂		マンセル5Y8.9/1
5	モーター	2極コンデンサー誘導電動機		
6	羽根	PP樹脂		マンセル5Y8.9/1
7	スイッチ	AC125V 6A		マンセル5Y8.9/1
8	板バネ	ステンレス鋼板		
9	清浄フィルター	ポリエステル	捕集効率82%(重量法)	
10	SL端子	AC300V 7A		
11	クッション	発泡ポリウレタン		



### ご注意

・本製品は、壁面取付専用です。

静圧 - 風量特性 (VFP-8WUF<sub>3</sub> 100)



### 特性表

形名	方式	定格電圧 (V)	定格周波数 (Hz)	消費電力 (W)	電流 (A)	風量 (m³/h)		騒音 (dB)	質量 (kg)
						0Pa時	30Pa時		
VFP-8WUF <sub>3</sub>	給気式	100	50	1.5	0.016	23	—	21	0.8
			60	1.8	0.018	24.5	—	22	

電動機形式	2極コンデンサー誘導電動機	絶縁抵抗	10MΩ以上 (500Vメガー)	耐電圧	AC1000V 1分間	埋込寸法	-
						絶縁区分	E種

風量値は、JIS C 9603 チャンバー方式による。  
本仕様は改良のため変更することがありますのでご了承ください。

東芝キヤリア株式会社

形名

VFP-8WUF<sub>3</sub>

作成年月日

H.15.5.20

図面番号

AV003779