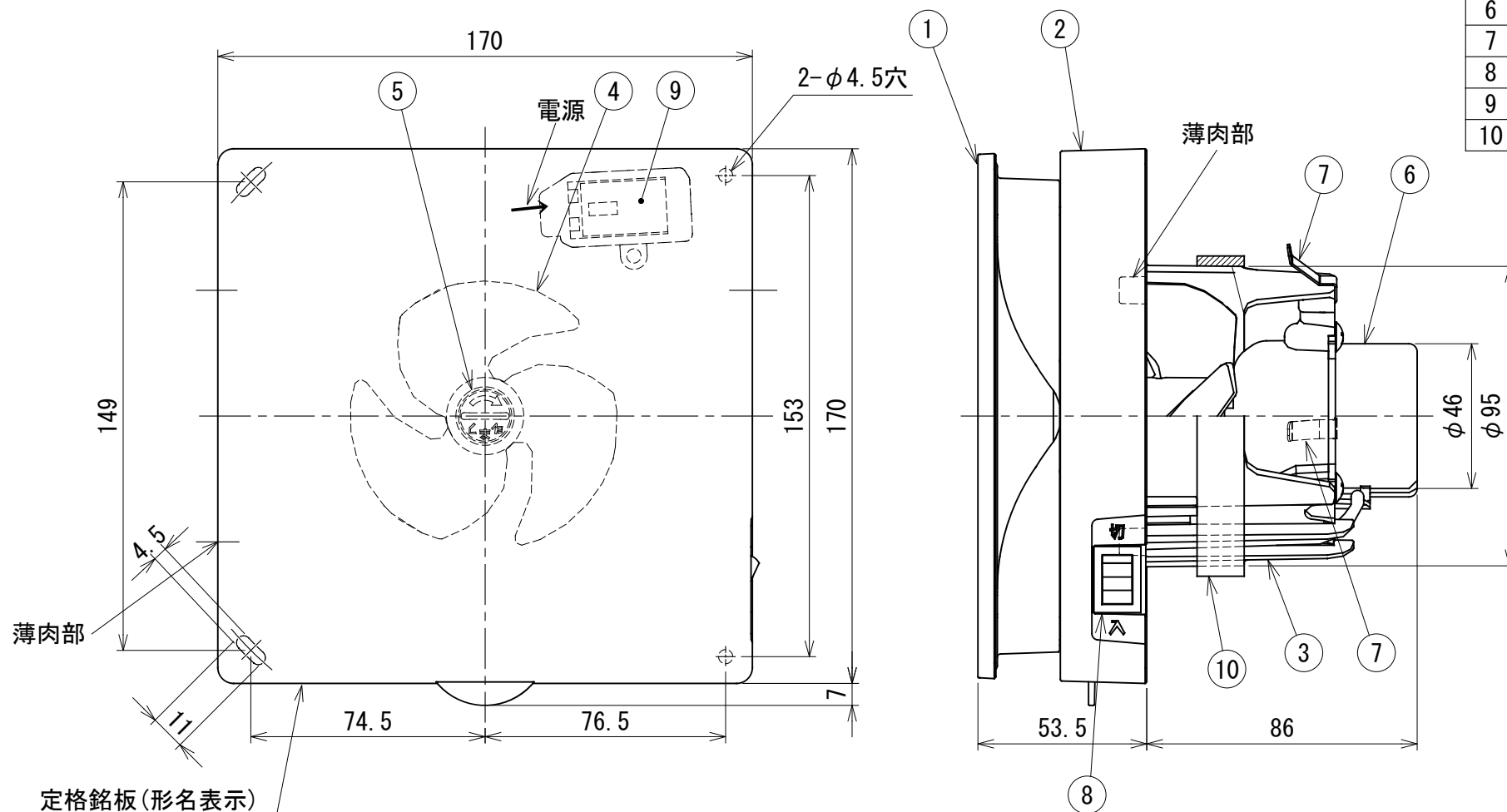


東芝換気扇 (パイプ用ファン)

(トイレ・洗面所・居間用)

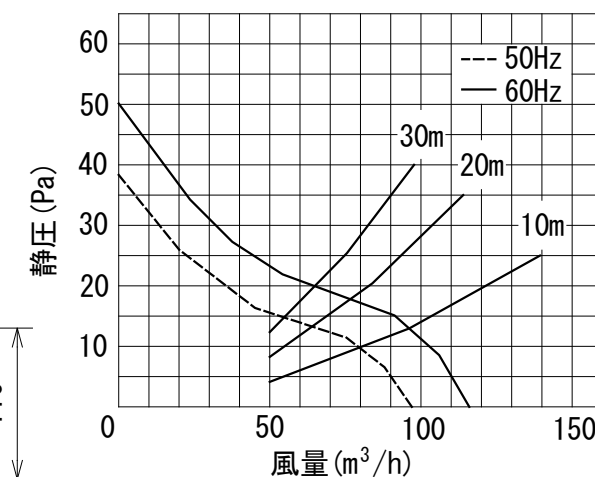
付属品	
木ねじ	4本
クッション	1本

品番	部品名	材質	表面処理	色調
1	パネル	ABS樹脂		マンセル 2.5GY9.0/0.5
2	本体カバー	ABS樹脂		マンセル 2.5GY9.0/0.5
3	本体枠	PP樹脂		マンセル N1
4	羽根	PP樹脂		マンセル N1
5	つまみ	PP樹脂		マンセル N7.0
6	モータ	2極コンデンサー誘導電動機		
7	板ばね	ステンレス鋼板		
8	スイッチ	AC125V 3A		
9	SL端子	AC300V 7A		
10	クッション	EPDM系ゴムスポンジ		

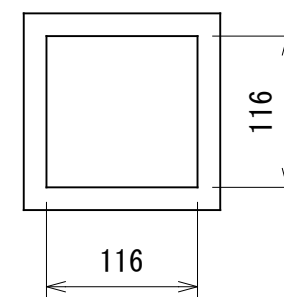


取付	天井・壁	
適用接続パイプ	塩化ビニール管	VP-100
		VU-100
	メタルパイプ	φ100
羽根径	8cm	
開口面積	107cm ²	

●VFP-8WSSP5 静圧-風量特性
抵抗曲線は塩ビVU管φ100の場合



天井取付時
取付木枠寸法
木枠内寸 □116



■特性表

形名	方式	定格電圧 (V)	周波数 (Hz)	消費電力 (W)	電流 (A)	風量 (m ³ /h)		騒音 (dB)	質量 (kg)
						0Pa時	有効換気量 (m ³ /h)		
VFP-8WSSP5	排気式	100	50	4.1	0.042	97	83.8	26.5	0.7
			60	4.8	0.049	116	99.2	31	

電動機形式	2極コンデンサー誘導電動機	絶縁抵抗	10MΩ以上 (500Vメガー)	耐電圧	AC1000V 1分間	絶縁区分	E種	埋込寸法	—
-------	---------------	------	------------------	-----	-------------	------	----	------	---

※有効換気量は長形フード DV-142CLUY と組み合わせて使用した場合の数値です。

※風量は JIS C 9603 チャンバー法による測定値です。

※騒音は当社無響室における測定値です。

●本仕様は改良のため変更することがありますのでご了承ください。

図番	AV005508-VFP-8WSSP5	02	図法
		215	三角法
品名	東芝換気扇 (パイプ用ファン)	尺度	単位
			mm
形名	VFP-8WSSP5	東芝キャリア株式会社	