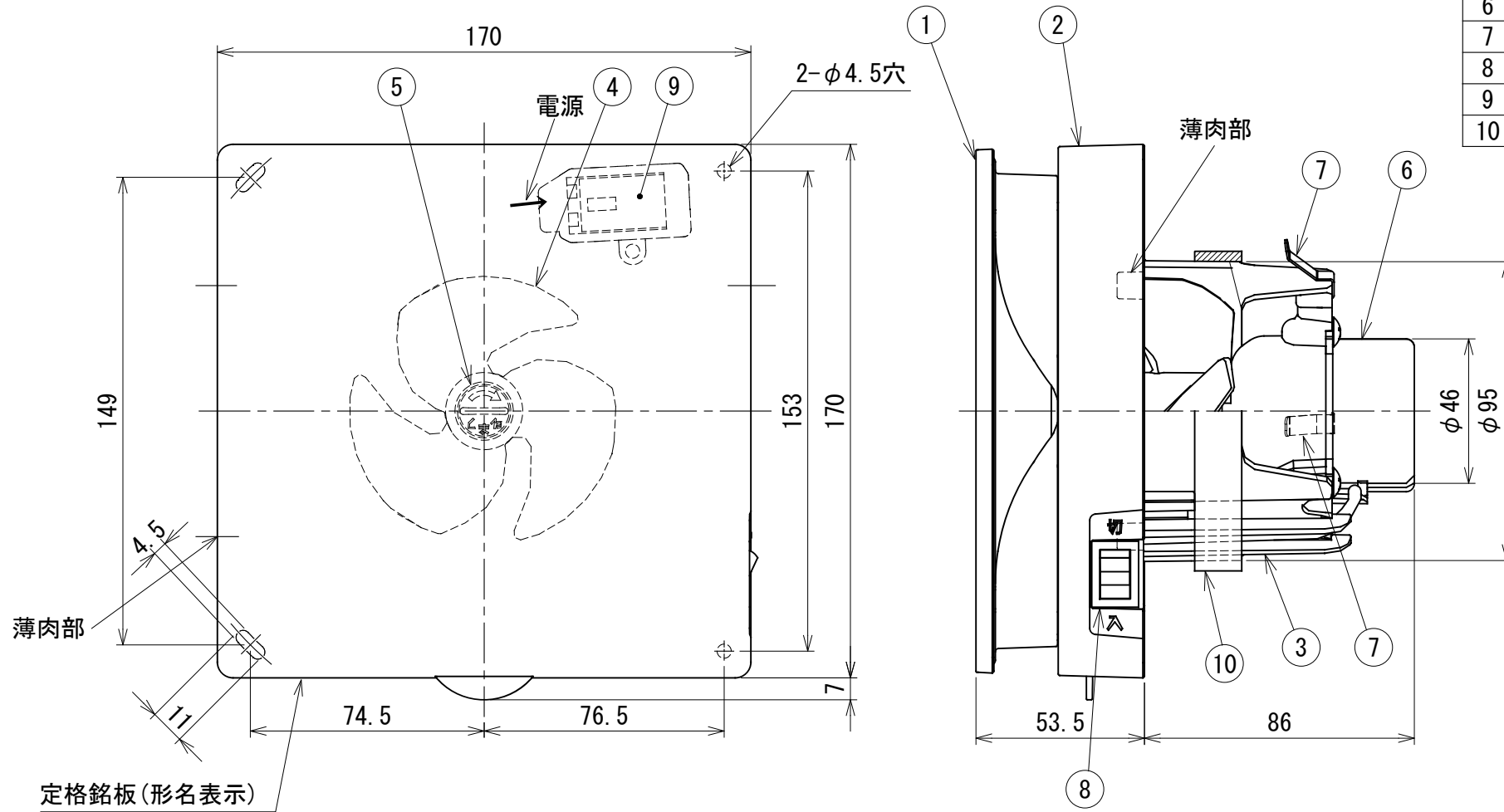


# 東芝換気扇 (パイプ用ファン)

(トイレ・洗面所・居間用)

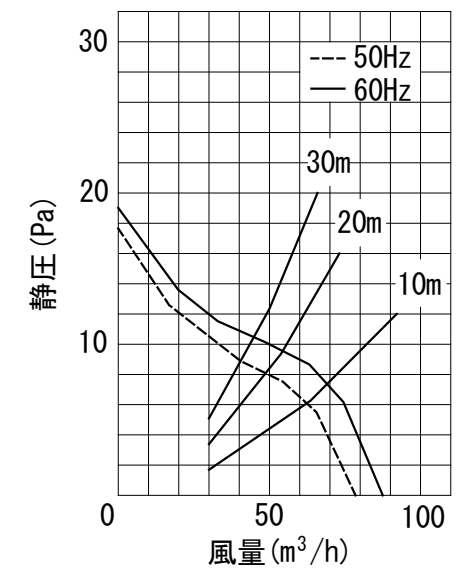
付属品	
木ねじ	4本
クッション	1本

品番	部品名	材質	表面処理	色調
1	パネル	ABS樹脂		マンセル 2.5GY9.0/0.5
2	本体カバー	ABS樹脂		マンセル 2.5GY9.0/0.5
3	本体枠	PP樹脂		マンセル N1
4	羽根	PP樹脂		マンセル N1
5	つまみ	PP樹脂		マンセル N7.0
6	モータ	2極コンデンサー誘導電動機		
7	板ばね	ステンレス鋼板		
8	スイッチ	AC125V 3A		
9	SL端子	AC300V 7A		
10	クッション	EPDM系ゴムスポンジ		



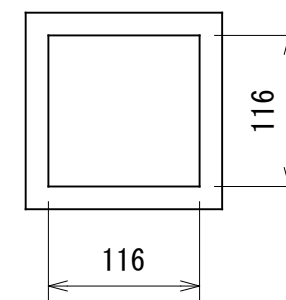
取付	天井・壁	
適用接続 パイプ	塩化ビニール管	VP-100 VU-100
	メタルパイプ	φ100
羽根径	8cm	
開口面積	107cm <sup>2</sup>	

●VFP-8WSS5 静圧-風量特性  
抵抗曲線は塩ビVU管φ100の場合



天井取付時  
取付木枠寸法

木枠内寸 □116



## ■特性表

形名	方式	定格電圧 (V)	周波数 (Hz)	消費電力 (W)	電流 (A)	風量 (m <sup>3</sup> /h)		騒音 (dB)	質量 (kg)
						0Pa時	有効換気量 (m <sup>3</sup> /h)		
VFP-8WSS5	排気式	100	50	1.8	0.018	78.5	65.5	20.5	0.6
			60	2.1	0.021	87.5	73	23.5	

電動機形式	2極コンデンサ誘導電動機	絶縁抵抗	10MΩ以上 (500Vメガー)	耐電圧	AC1000V 1分間	絶縁区分	E種	埋込寸法	—
-------	--------------	------	------------------	-----	-------------	------	----	------	---

※有効換気量は長形フード DV-142CLUY と組み合わせて使用した場合の数値です。

※風量は JIS C 9603 チャンバー法による測定値です。

※騒音は当社無響室における測定値です。

●本仕様は改良のため変更することがありますのでご了承ください。

図番	AV005507-VFP-8WSS5	02	図法
品名	東芝換気扇 (パイプ用ファン)	215	三角法
形名	VFP-8WSS5	尺度	単位
			mm
		東芝キャリア株式会社	