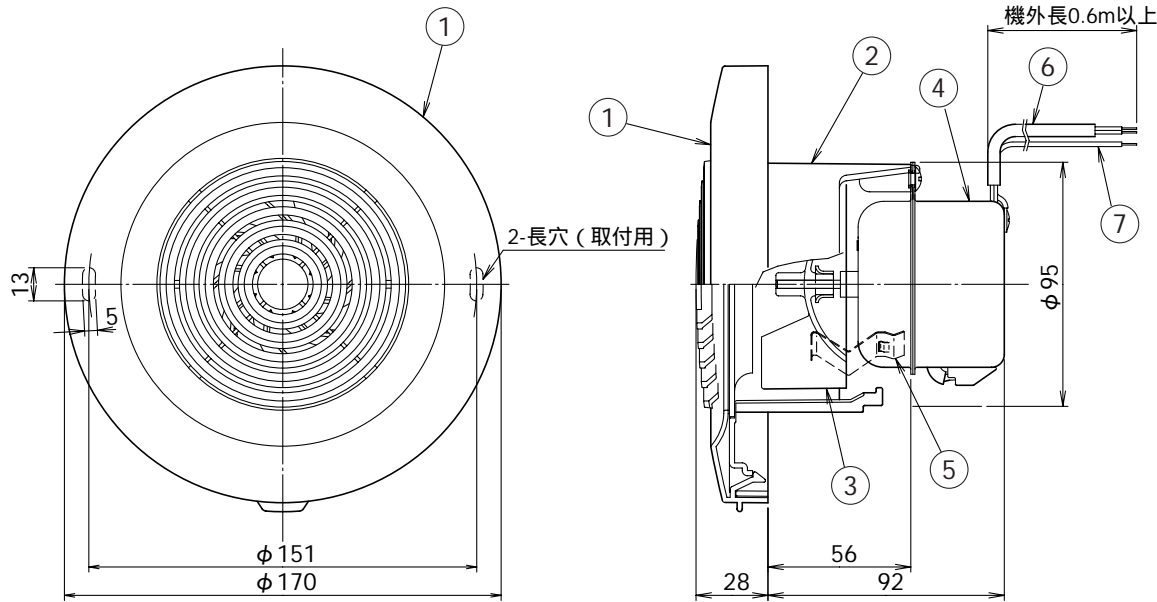
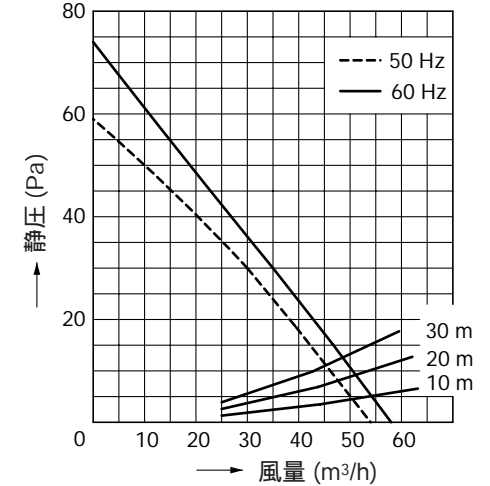


東芝換気扇 (パイプ用ファン)

品番	部品名	材質	表面処理	色調
1	本体カバー	ABS樹脂		マンセル5Y8.9/1
2	本体枠	PP樹脂		マンセル5Y8.9/1
3	羽根	PP樹脂		マンセル5Y8.9/1
4	モーター	2極コンデンサー誘導電動機		
5	板バネ	ステンレス鋼板		
6	電源コード	ビニールキャブタイヤケーブル (2芯)		
7	アース線	1.25 mm ²		



静圧 - 風量特性 (VFP-8VY4 φ100)
抵抗曲線は塩ビVP管φ100の場合



特性表

形名	方式	定格電圧 (V)	定格周波数 (Hz)	消費電力 (W)	電流 (A)	風量 (m³/h)		騒音 (dB)	質量 (kg)
						0 Pa時	30 Pa時		
VFP-8VY4	排気式	100	50	3.2	0.034	54	30	34.0	0.7
			60	3.8	0.040	58	35	37.0	

電動機形式	2極コンデンサー誘導電動機	絶縁抵抗	10MΩ以上 (500Vメガー)	耐電圧	AC1000V 1分間	埋込寸法	-
公称羽根径	8cm	開口面積	57cm ²	使用周囲温度	0 ~ 40	絶縁区分	E種

風量値はチャンバー方式による。
本仕様は改良のため変更することがありますのでご了承ください。

東芝キヤリア株式会社		形名	VFP-8VY4
作成年月日	H.20.5.1	図面番号	AV004491