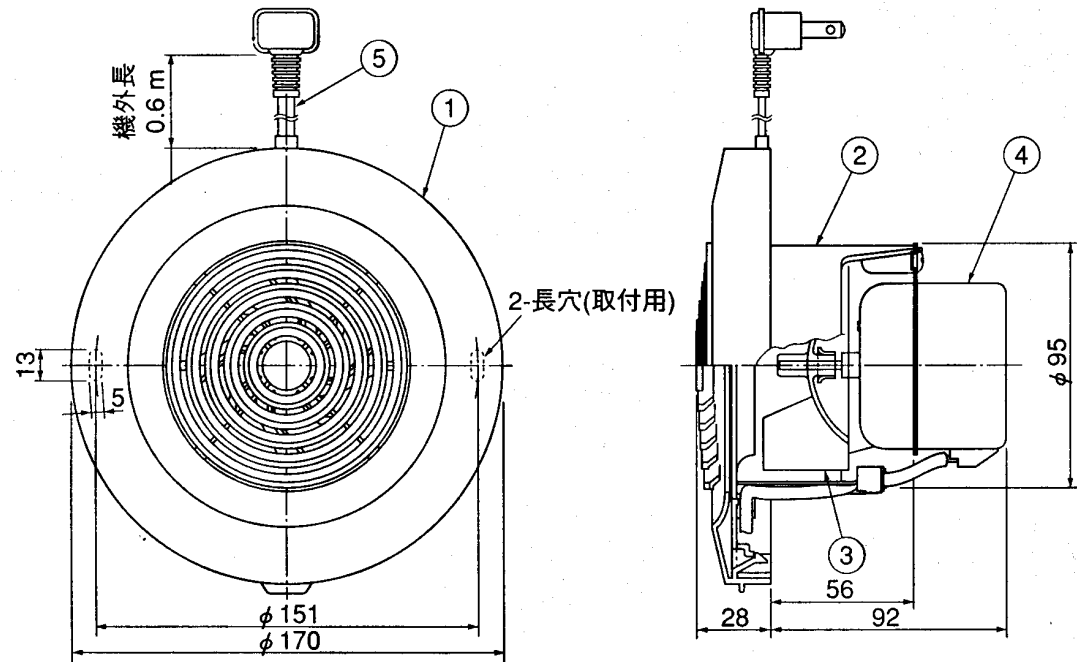
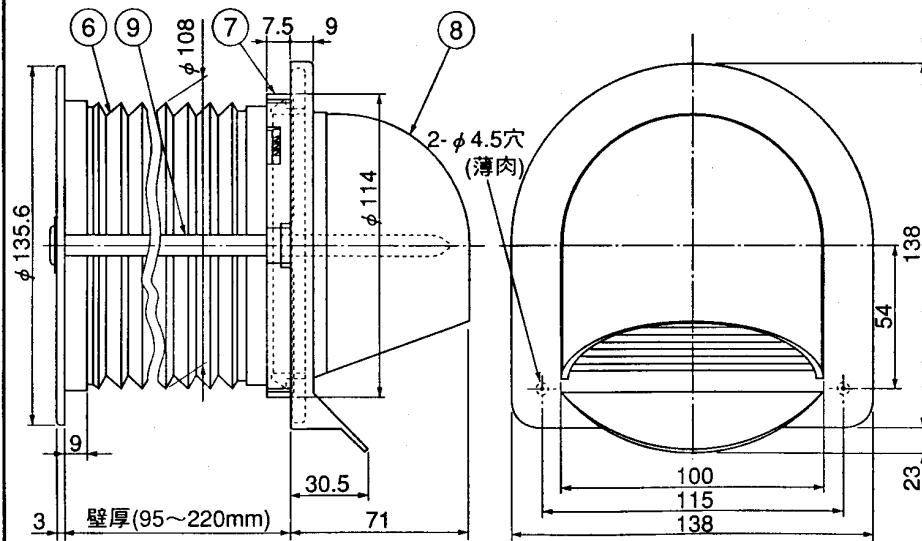


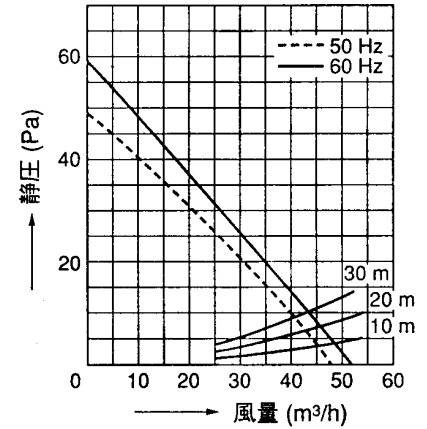
# 東芝換気扇 (パイプ用ファン)



| 品番 | 部品名   | 材質                 | 表面処理 | 色調          |
|----|-------|--------------------|------|-------------|
| 1  | 本体カバー | ABS樹脂              |      | マンセル5Y8.9/1 |
| 2  | 本体枠   | PP樹脂               |      | マンセル5Y8.9/1 |
| 3  | 羽根    | PP樹脂               |      | マンセル5Y8.9/1 |
| 4  | モーター  | 2極コンデンサー誘導電動機      |      |             |
| 5  | 電源コード | ビニルプラグ付コード 125V 7A |      |             |
| 6  | 伸縮ダクト | PP樹脂               |      | マンセルN-1     |
| 7  | 取付枠   | PP樹脂               |      | マンセルN-1     |
| 8  | フード   | PP樹脂               |      | マンセルN-1     |
| 9  | 締付バンド | 耐候性ナイロン            |      |             |



● 静圧-風量特性 (VFP-8VJ φ100)



## ■ 特性表

| 形名      | 方式  | 定格電圧 (V) | 定格周波数 (Hz) | 消費電力 (W) | 電流 (A) | 風量(m³/h) |       | 騒音 (dB) | 質量 (kg) |
|---------|-----|----------|------------|----------|--------|----------|-------|---------|---------|
|         |     |          |            |          |        | 0Pa時     | 30Pa時 |         |         |
| VFP-8VJ | 排気式 | 100      | 50         | 2.7      | 0.029  | 48       | 21    | 29.5    | 0.8     |
|         |     |          | 60         | 3.1      | 0.036  | 52       | 26    | 31.5    |         |

|       |               |      |                  |     |             |      |    |
|-------|---------------|------|------------------|-----|-------------|------|----|
| 電動機形式 | 2極コンデンサー誘導電動機 | 絶縁抵抗 | 10MΩ以上 (500Vメガー) | 耐電圧 | AC1000V 1分間 | 埋込寸法 | —  |
|       |               |      |                  |     |             | 絶縁区分 | E種 |

※風量値は JIS C-9603 チャンバー方式による。  
 ※本仕様は改良のため変更することがありますのでご了承ください。

|            |          |      |          |
|------------|----------|------|----------|
| 東芝キヤリア株式会社 |          | 形名   | VFP-8VJ  |
| 作成年月日      | H.12.6.1 | 図面番号 | AV003273 |