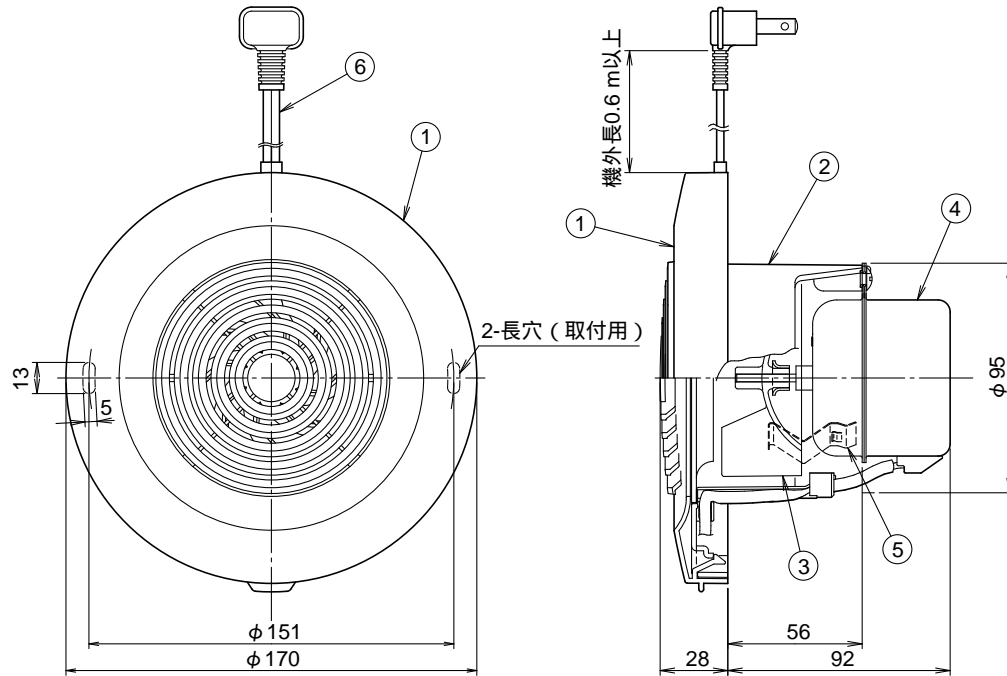


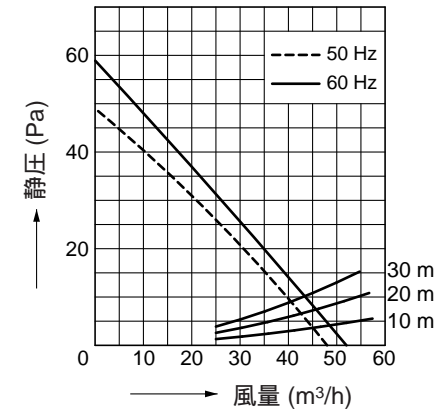
東芝換気扇 (パイプ用ファン)

(優良住宅部品「BL」認定)

品番	部品名	材質	表面処理	色調
1	本体カバー	ABS樹脂		マンセル5Y8.9/1
2	本体枠	PP樹脂		マンセル5Y8.9/1
3	羽根	PP樹脂		マンセル5Y8.9/1
4	モーター	2極コンデンサ - 誘導電動機		
5	板バネ	ステンレス鋼板		
6	電源コード	ビニールプラグ付コード 125V 7A		



静圧 - 風量特性 (VFP-8VB φ100)



特性表

形名	方式	定格電圧 (V)	周波数 (Hz)	消費電力 (W)	電流 (A)	風量 (m³/h)		騒音 (dB)	質量 (kg)
						0Pa時	30Pa時		
VFP-8VB	排気式	100	50	2.7	0.029	48	21	29.5	0.7
			60	3.1	0.036	52	26	31.5	

電動機形式	2極コンデンサ - 誘導電動機	絶縁抵抗	10MΩ以上 (500Vメガー)	耐電圧	AC1000V 1分間	埋込寸法	絶縁区分	E種
-------	-----------------	------	------------------	-----	-------------	------	------	----

風量値は JIS C-9603 チャンバー方式による。
本仕様は改良のため変更することがありますのでご了承ください。

東芝キヤリア株式会社		形名	VFP-8VB
作成年月日	H.18.4.1	図面番号	AV004220