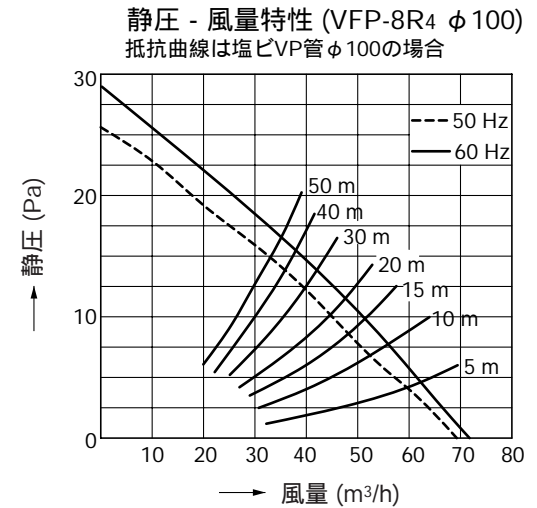
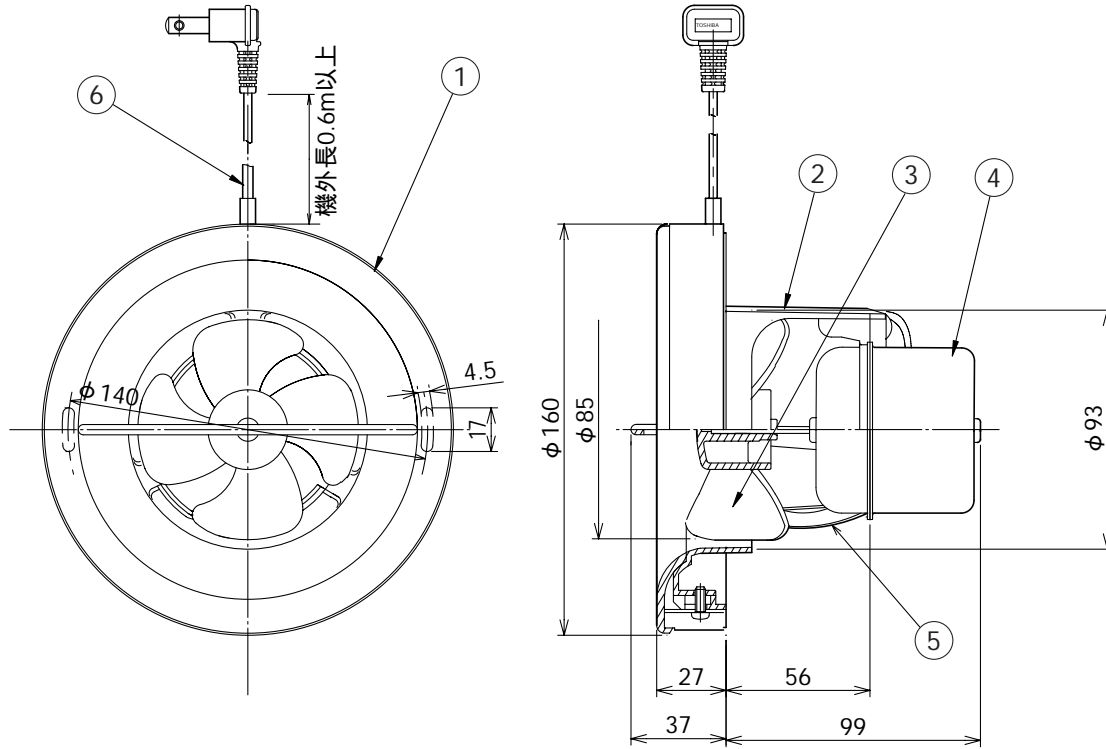


# 東芝換気扇 (パイプ用ファン・大風量形)

付属品
*木ねじ・・・2本

品番	部品名	材質	表面処理	色調
1	化粧枠	PP樹脂		マンセル1Y9.3/0.5
2	外枠	PP樹脂		マンセル1Y9.3/0.5
3	羽根	PP樹脂		マンセル5B5.5/0.5
4	モーター	2極コンデンサー誘導電動機		
5	板バネ	ステンレス鋼板		
6	電源コード	ビニルプラグ付コード 125V 7A		



## 特性表

形名	方式	定格電圧 (V)	周波数 (Hz)	消費電力 (W)	電流 (A)	風量 (m³/h)		騒音 (dB)	質量 (kg)
						0 Pa時	30 Pa時		
VFP-8R4	排気式	100	50	1.7	0.018	70	-	23.5	0.6
			60	2.2	0.023	72	-	24	

電動機形式	2極コンデンサー誘導電動機	絶縁抵抗	10MΩ以上 (500Vメガー)	耐電圧	AC1000V 1分間	埋込寸法	-
公称羽根径	8cm	開口面積	73cm²	使用周囲温度	0 ~ 40	絶縁区分	E種

風量値はチャンバー方式による。  
本仕様は改良のため変更することがありますのでご了承ください。

東芝キヤリア株式会社		形名	VFP-8R4
作成年月日	H.20.5.1	図面番号	AV004475