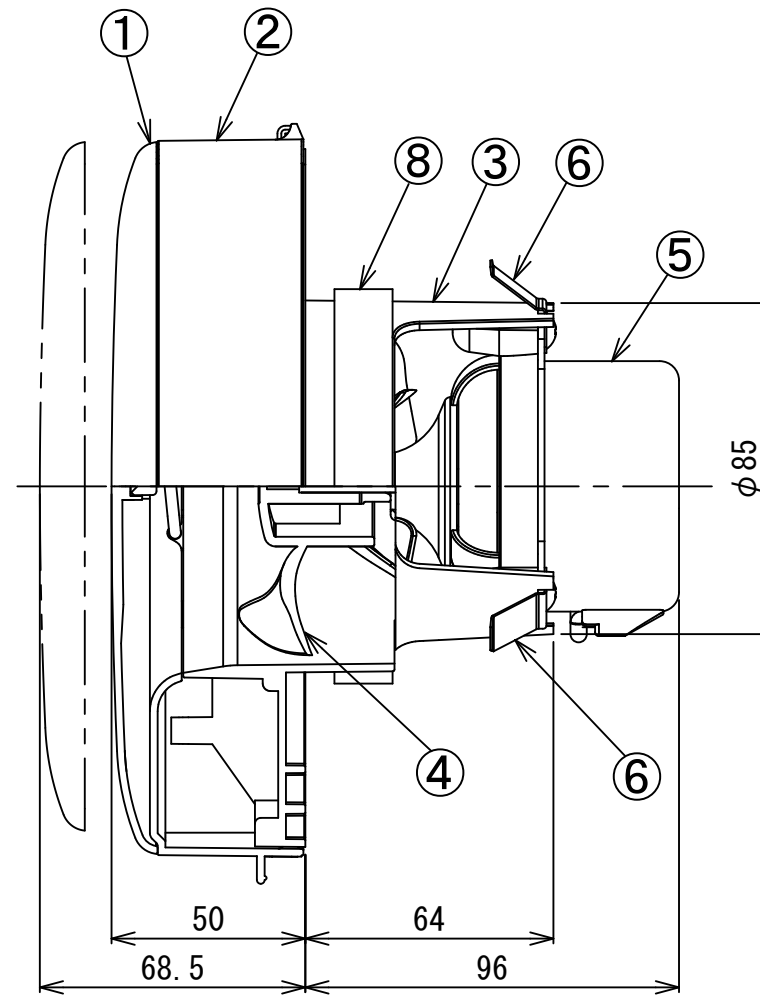
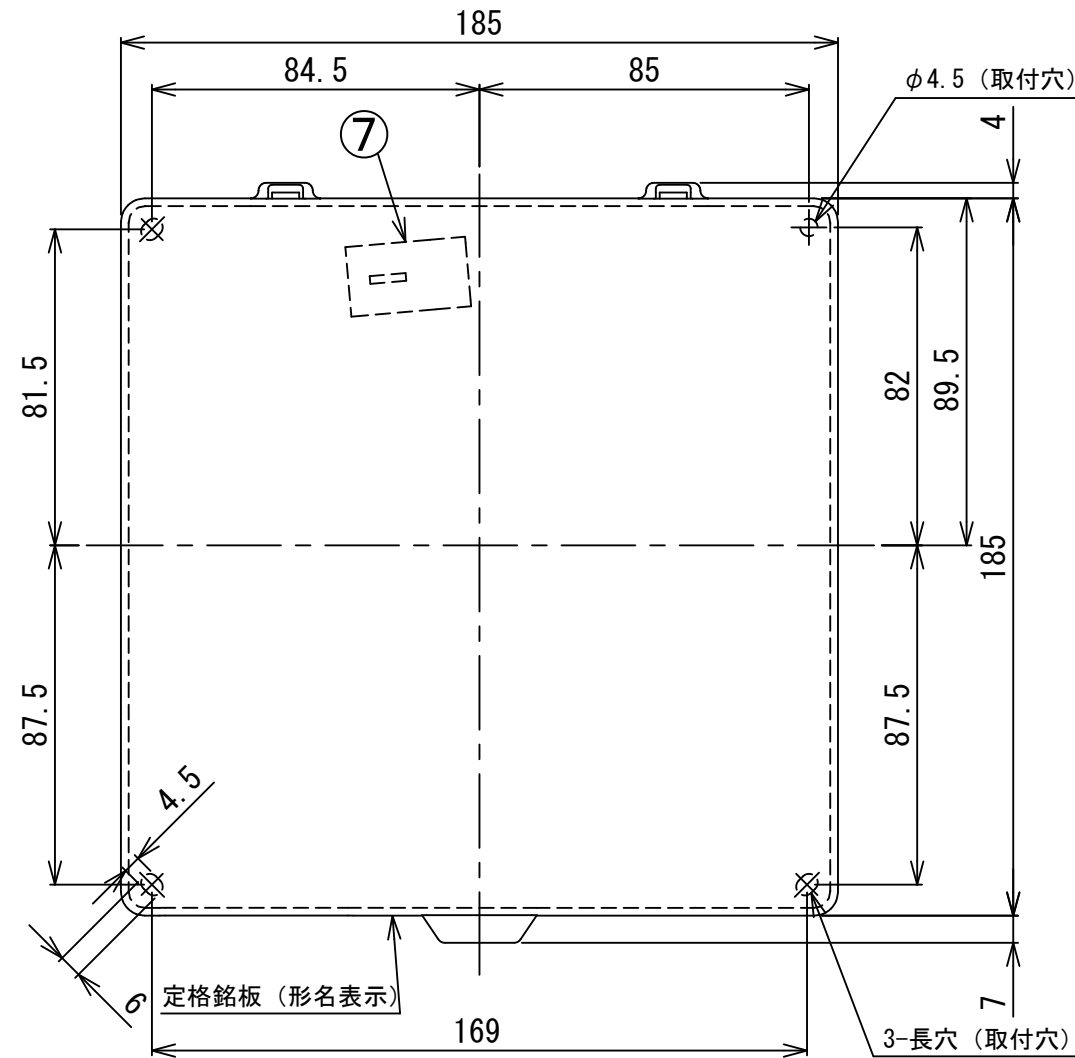


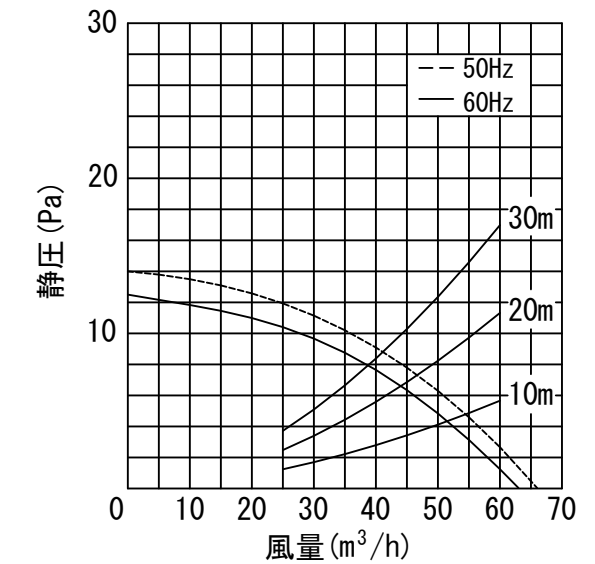
# 東芝換気扇 (パイプ用ファン)

付属品
*木ねじ・・・4本 (φ4×35L)
*クッション・・・1本

品番	部品名	材質	表面処理	色調
1	パネル	ABS樹脂		マンセル5Y8.9/1
2	本体カバー	ABS樹脂		マンセル5Y8.9/1
3	本体枠	PP樹脂		マンセル5Y8.9/1
4	羽根	PP樹脂		
5	モーター	2極コンデンサー誘導電動機		
6	板バネ	ステンレス鋼板		
7	SL端子	AC125V 1A		
8	クッション	発泡ポリウレタン		



●静圧-風量特性 (VFP-8PXS φ100)  
抵抗曲線は塩ビVU管φ100の場合



## ■特性表

形名	方式	定格電圧 (V)	定格周波数 (Hz)	消費電力 (W)	電流 (A)	風量 (m³/h)		騒音 (dB)	質量 (kg)
						0Pa時	30Pa時		
VFP-8PXS	排気式	100	50	3.7	0.039	66	-	28.5	1.0
			60	3.9	0.041	63	-	27	

電動機形式	2極コンデンサー誘導電動機	絶縁抵抗	10MΩ以上 (500Vメガー)	耐電圧	AC1000V1分間	埋込寸法	—
公称羽根径	8cm	開口面積	118cm²	使用周囲温度	0°C~40°C	絶縁区分	E種

\*風量値は JIS C-9603チャンバー方式による。  
\*本仕様は改良のため変更することがありますのでご了承ください。

<b>東芝キャリア株式会社</b>		形名	VFP-8PXS
作成年月日	H. 26. 3. 1	図面番号	AV005110