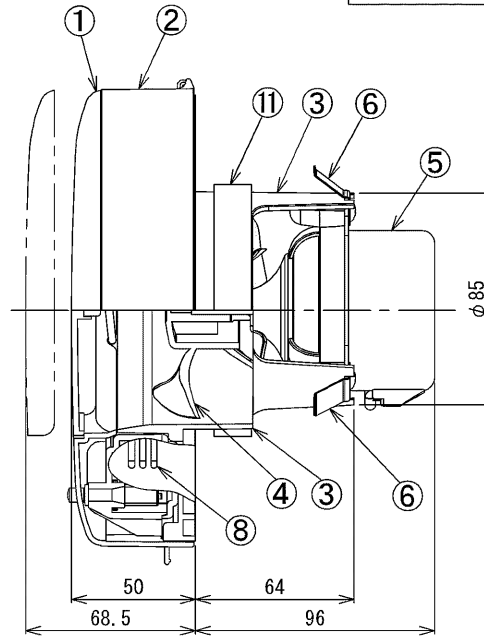
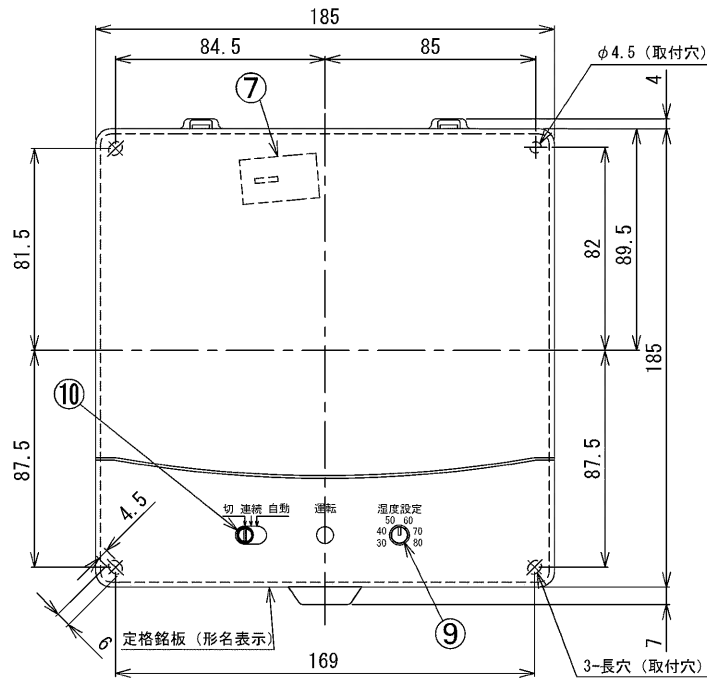


東芝換気扇 (パイプ用ファン)

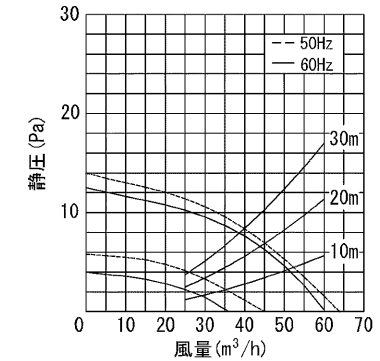


付属品	
* 木ねじ	・・・4本 (φ4×35L)
* クッション	・・・1本

品番	部品名	材質	表面処理	色調
1	パネル	ABS樹脂		マンセル5Y8.9/1
2	本体カバー	ABS樹脂		マンセル5Y8.9/1
3	本体枠	PP樹脂		マンセル5Y8.9/1
4	羽根	PP樹脂		
5	モーター	2極コンデンサー誘導電動機		
6	板バネ	ステンレス鋼板		
7	SL端子	AC125V 1A		
8	湿度センサー			
9	湿度感度調整ツマミ			
10	スイッチ			
11	クッション	発泡ポリウレタン		

● 静圧-風量特性 (VFP-8PXHSD φ100)

抵抗曲線は塩ビU管φ100の場合



■ 特性表

形名	方式	定格電圧 (V)	定格周波数 (Hz)	消費電力 (W)	電流 (A)	風量 (m ³ /h)		騒音 (dB)	質量 (kg)	
						0Pa時	30Pa時			
VFP-8PXHSD	排気式	強	100	50	4.1	0.069	64	-	27	1.1
			60	4.3	0.083	60	-	26		
		弱	100	50	3.2	0.070	45	-	18	
			60	3.0	0.083	36	-	15		

電動機形式	2極コンデンサー誘導電動機	絶縁抵抗	10MΩ以上 (500Vメガー)	耐電圧	AC1000V1分間	埋込寸法	—
公称羽根径	8cm	開口面積	102cm ²	使用周囲温度	—	絶縁区分	E種
							0°C~40°C

* 風量値は JIS C-9603チャンパー方式による。
* 本仕様は改良のため変更することがありますのでご了承ください。

東芝キヤリア株式会社		形 名	VFP-8PXHSD
作成年月日	H. 26. 3. 1	図面番号	AV005112