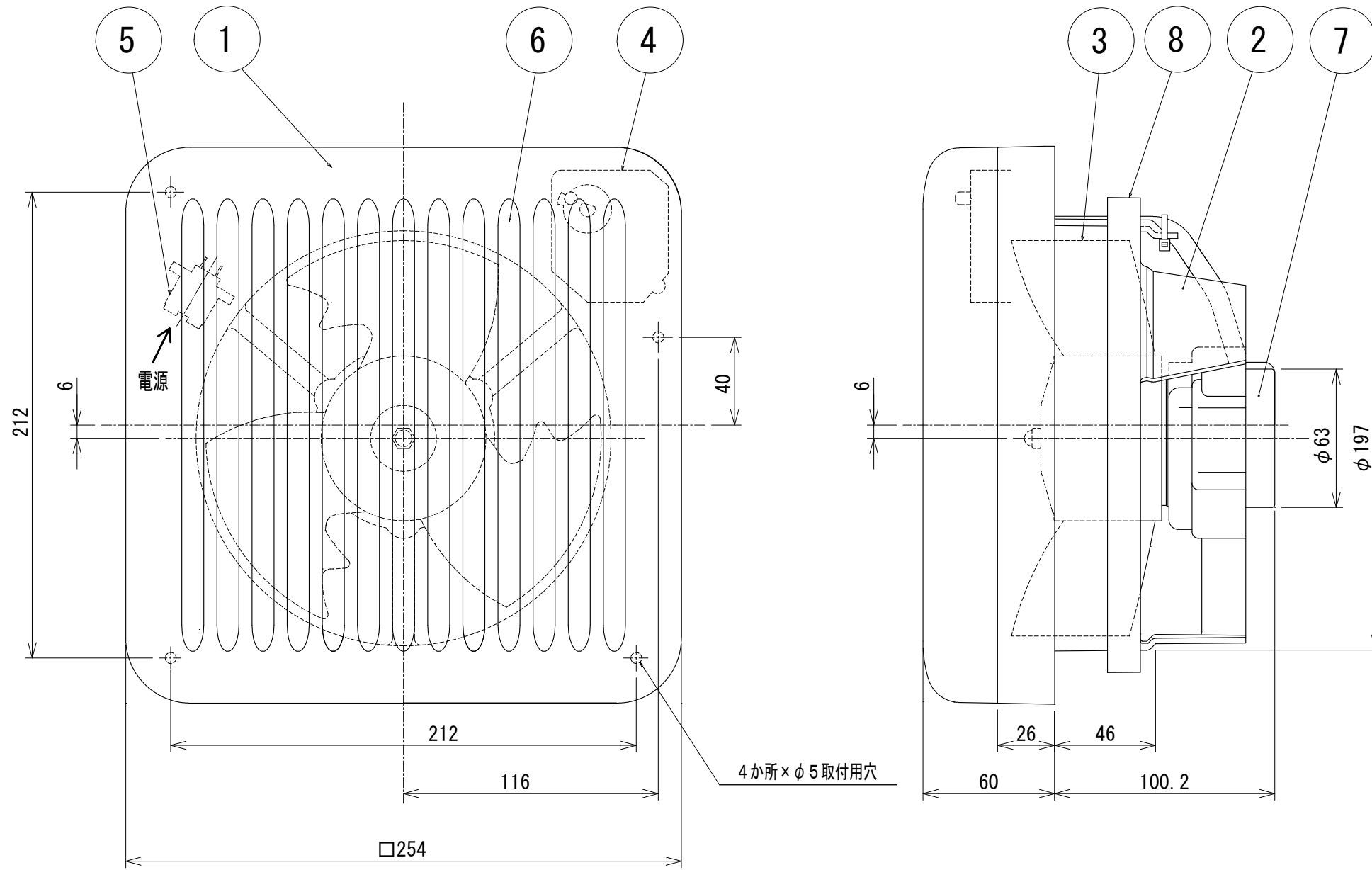


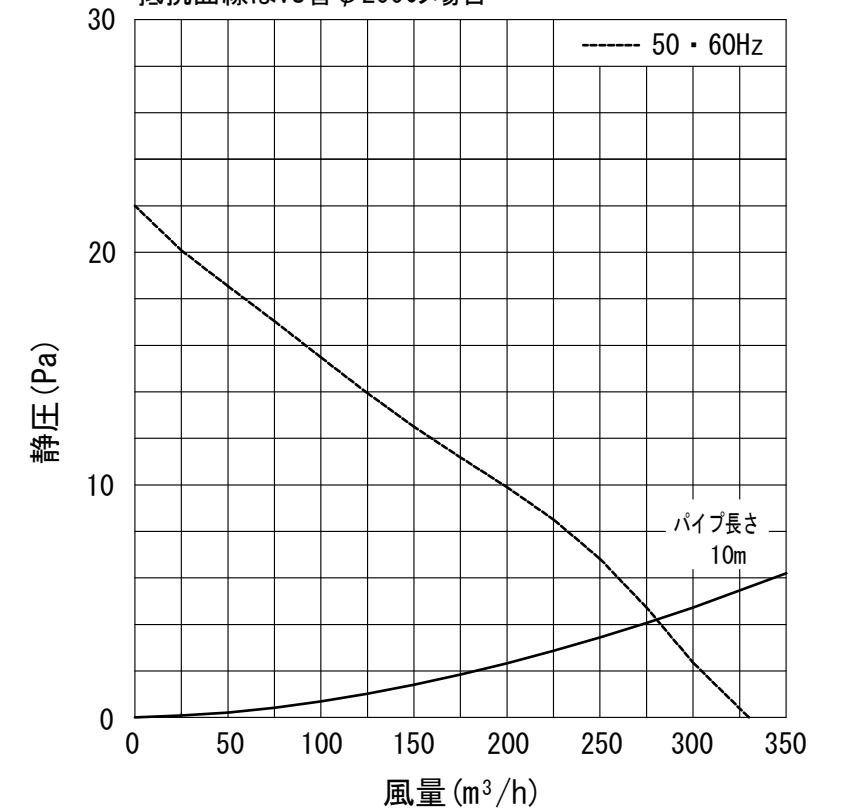
東芝パイプ用ファンφ200タイプ 電気シャッター付き



品番	部品名	材質	色調
1	グリル	ABS樹脂	マンセル0.8GY9.0/0.5
2	本体	ABS樹脂	N-5
3	羽根	PP樹脂	N-5
4	シャッター開閉器		
5	SL端子		
6	シャッター	ABS樹脂	マンセル0.8GY9.0/0.5
7	モーター	2極コンデンサー誘導電動機	
8	パッキン		

■静圧-風量特性 (VFP-20KSE φ200)

抵抗曲線はVU管φ200の場合



- ※図はシャッター一閉状態です。
- ※付属品・・・木ネジ 3.5×32 (4本)
- ※壁取付専用 (天井には取付できません)
- ※接続パイプ: 塩化ビニル管VU (呼び径200mm)
鋼板管 (内径 200mm)
- ※浴室など湿気の多い所では使用できません

■特性表

形名	定格電圧 (V)	定格周波数 (Hz)	消費電力 (W)	電流 (A)	風量 (m³/h)	騒音 (dB)	質量 (kg)
VFP-20KSE	100	50	11	0.110	330	37	1.45
		60	13	0.140	330	37	

電動機形式	2極コンデンサー誘導電動機	絶縁抵抗	10MΩ以上 (500Vメガー)	耐電圧	AC1000V1分間	絶縁区分	E種
-------	---------------	------	------------------	-----	------------	------	----

*風量値は JIS C-9603チャンパー方式による。
*本仕様は改良のため変更することがありますのでご了承ください。

東芝キャリア株式会社		形名	VFP-20KSE
作成年月日	H31.4.1	図面番号	AV005452