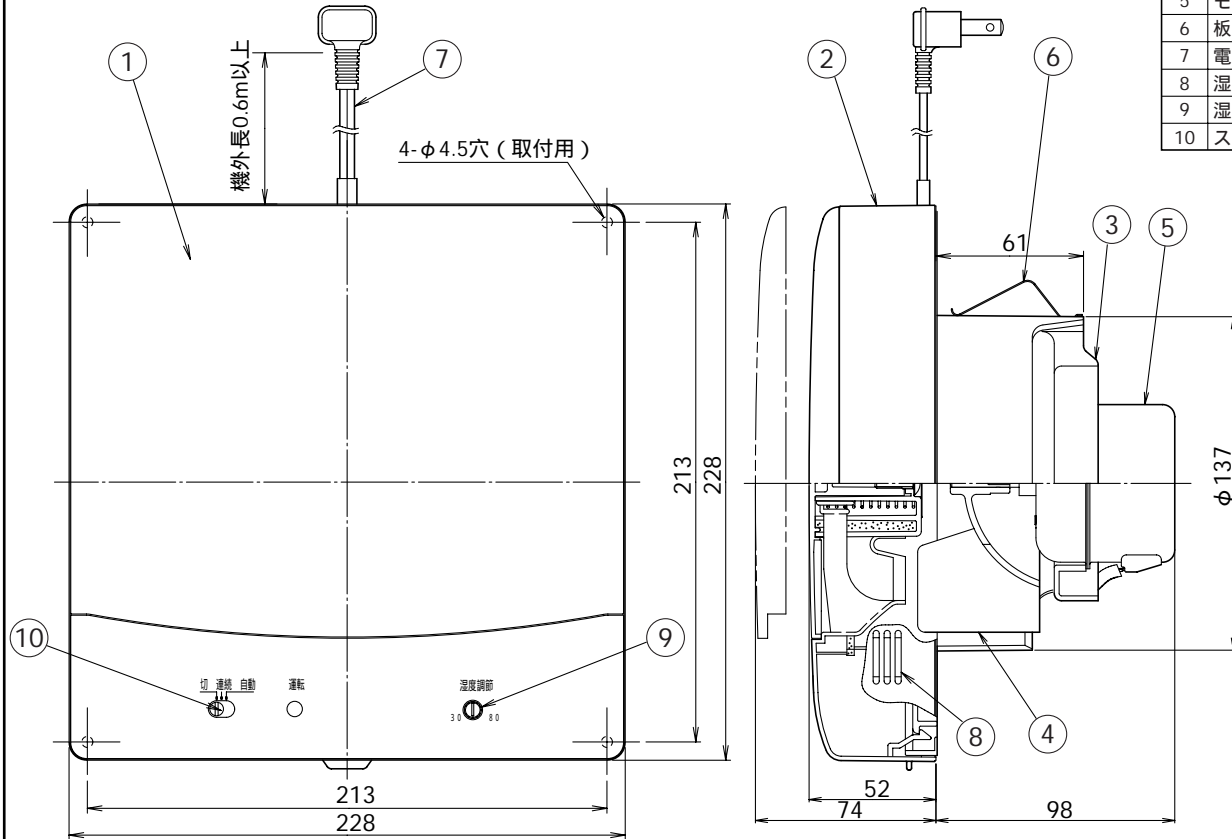
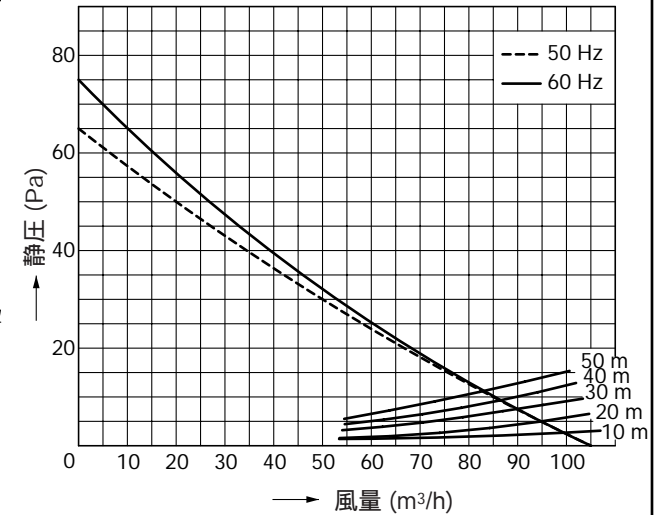


# 東芝換気扇 (パイプ用ファン)



品番	部品名	材質	表面処理	色調
1	パネル	ABS樹脂		マンセル5Y8.9/1
2	本体カバー	ABS樹脂		マンセル5Y8.9/1
3	本体枠	PP樹脂		マンセル5Y8.9/1
4	羽根	PP樹脂		
5	モーター	2極コンデンサー誘導電動機		
6	板パネ	ステンレス鋼板		
7	電源コード	ビニルプラグ付コード 125V 7A		
8	湿度センサー			
9	湿度感度調節ツマミ			
10	スイッチ			

静圧 - 風量特性 (VFP-12XH4 φ150)  
抵抗曲線は塩ビVP管φ150の場合



## 特性表

形名	方式	定格電圧 (V)	定格周波数 (Hz)	消費電力 (W)	電流 (A)	風量 (m³/h)		騒音 (dB)	質量 (kg)
						0 Pa時	30 Pa時		
VFP-12XH4	排気式	100	50	8.7	0.100	105	50	31	1.3
			60	9.2	0.110	105	53	31	
電動機形式	2極コンデンサー誘導電動機		絶縁抵抗	10MΩ以上 (500Vメガー)		耐電圧	AC1000V 1分間	埋込寸法	-
公称羽根径	12cm	開口面積	137cm²		使用周囲温度	0 ~ 40		絶縁区分	E種

風量値はチャンバー方式による。  
本仕様は改良のため変更することがありますのでご了承ください。

東芝キヤリア株式会社		形名	VFP-12XH4
作成年月日	H.20.5.1	図面番号	AV004507