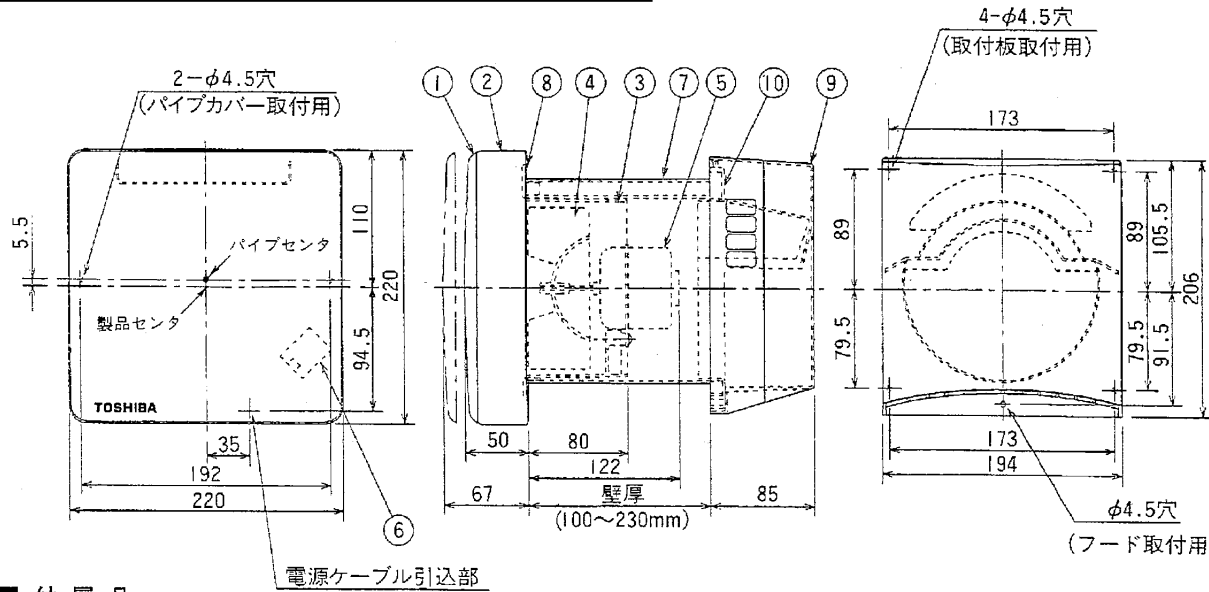


東芝換気扇 (パイプ用ファン)



品番	部品名	材質	表面処理	色	調
1	パネル	ABS樹脂			
2	本体カバー	ABS樹脂			
3	本体枠	PP樹脂			
4	羽根	PP樹脂			
5	モーター	2極コンデンサー誘導電動機			
6	SL端子	AC300V 7A			
7	パイプ	硬質PE樹脂			
8	パイプカバー	PP樹脂			
9	フード	PP樹脂			
10	取付板	PP樹脂			

■ 付属品

- パイプ……………1個
- 取付板……………1個
- フード……………1個
- パイプカバー……………1個
- 木ネジ(φ4.1×25L)……………6本
- トラスタッピンネジ(φ4×12L)…1本

■ 特性表

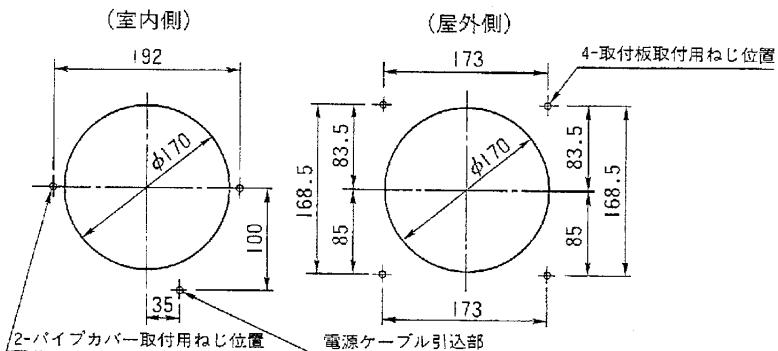
形名	方式	定格電圧 (V)	定格周波数 (Hz)	消費電力 (W)	電流 (A)	風量 (m ³ /h)	騒音 (dB)	質量 (kg)
VFP-12XD	同時給排式	100	50	11	0.09	100	29	1.2 (本体のみ)
			60	12	0.10	100	29	2.0 (部材含む)

電動機形式	2極コンデンサー誘導電動機	絶縁抵抗	10MΩ以上 (500Vメガ)	耐電圧	AC1000V1分間	埋込寸法	—
						絶縁区分	E種

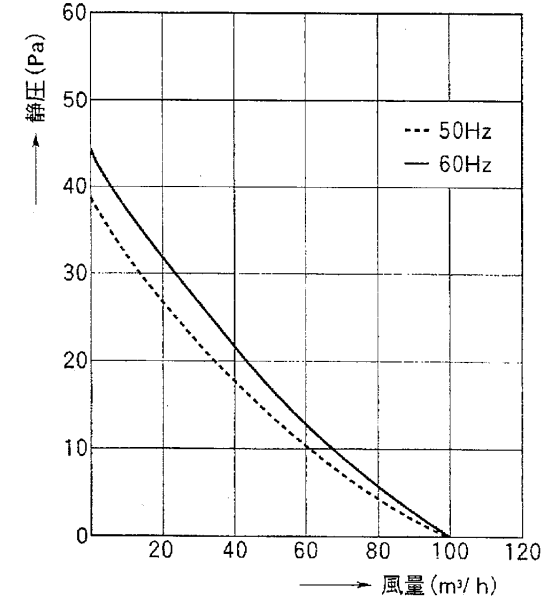
※風量値はJIS C-9603チャンバー方式による。
●本仕様は改良のため変更することがありますのでご了承ください。81

■ 壁穴寸法・取付穴寸法

- φ170の壁穴に取付可能



●静圧-風量特性 (VFP-12XD)



東芝キヤリア株式会社

形名

VFP-12XD

作成年月日

H.17.2.15

図面番号

AV002078