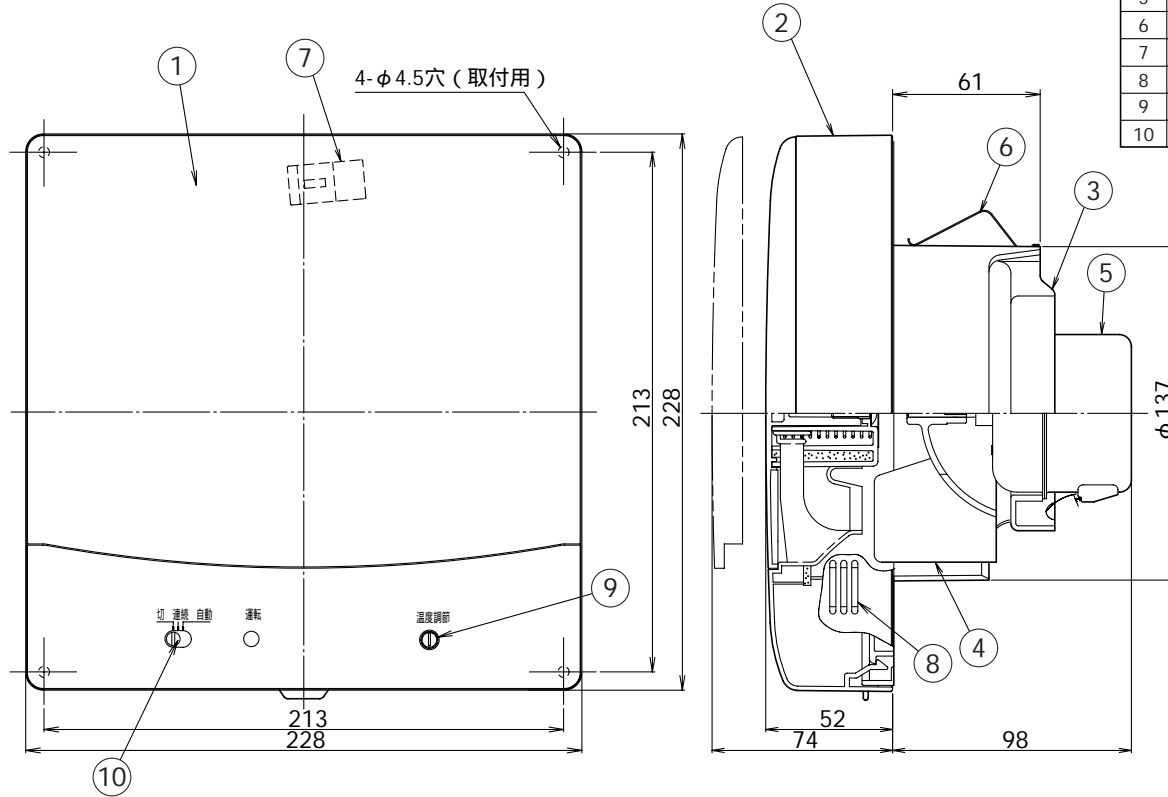
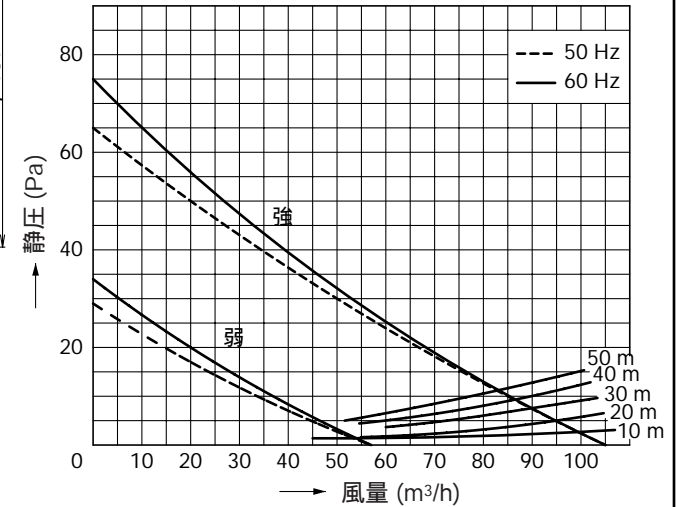


東芝換気扇 (パイプ用ファン)

品番	部品名	材質	表面処理	色調
1	パネル	ABS樹脂		マンセル5Y8.9/1
2	本体カバー	ABS樹脂		マンセル5Y8.9/1
3	本体枠	PP樹脂		マンセル5Y8.9/1
4	羽根	PP樹脂		
5	モーター	2極コンデンサー誘導電動機		
6	板パネ	ステンレス鋼板		
7	SL端子	AC125V 1A		
8	温度・煙センサー			
9	温度感度調節ツマミ			
10	スイッチ			



静圧 - 風量特性 (VFP-12XASD4 φ150)
抵抗曲線は塩ビVP管φ150の場合



特性表

形名	方式	定格電圧 (V)	定格周波数 (Hz)	消費電力 (W)	電流 (A)	風量 (m³/h)		騒音 (dB)	質量 (kg)	
						0 Pa時	30 Pa時			
VFP-12XASD4	排気式	強	100	50	9.9	0.105	105	50	31	1.4
			60	10.3	0.105	105	53	31		
	弱	100	50	5.3	0.062	57	-	19		
		60	5.1	0.060	57	-	19			

電動機形式	2極コンデンサー誘導電動機	絶縁抵抗	10MΩ以上 (500Vメガー)	耐電圧	AC1000V 1分間	埋込寸法	-
公称羽根径	12cm	開口面積	137cm²	使用周囲温度	0 ~ 40	絶縁区分	E種

風量値はチャンバー方式による。
本仕様は改良のため変更することがありますのでご了承ください。

東芝キヤリア株式会社		形名	VFP-12XASD4
作成年月日	H.20.5.1	図面番号	AV004511