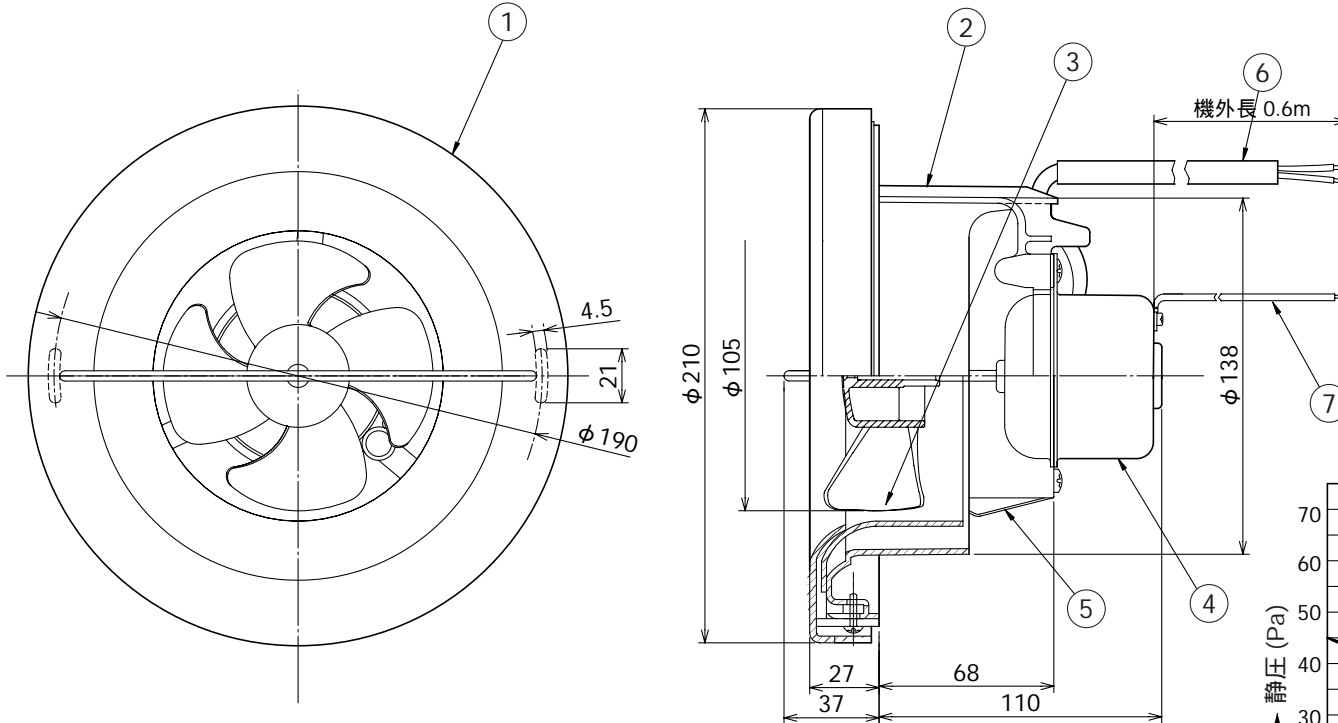
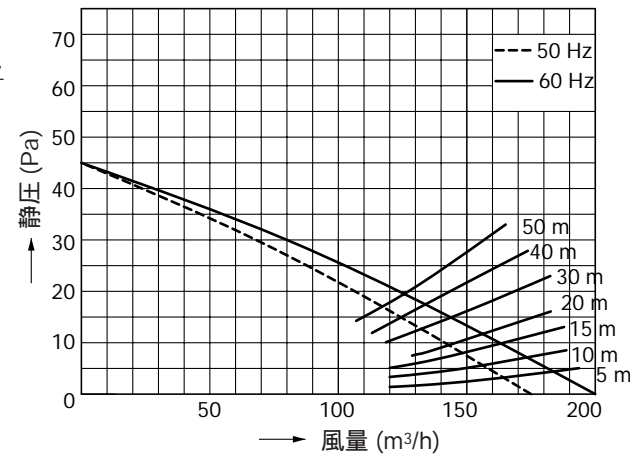


東芝換気扇 (パイプ用ファン・高静圧大風量形)

付 属 品		品番	部 品 名	材 質	表面処理	色 調
* 木ねじ	・ ・ ・ 2本	1	化粧枠	PP樹脂		マンセル1Y9.3/0.5
* コード止め	・ 1ヶ	2	外枠	PP樹脂		マンセル1Y9.3/0.5
* 取付ねじ	・ ・ 1本	3	羽根	PP樹脂		マンセル5B5.5/0.5
		4	モーター	2極コンデンサー誘導電動機		
		5	板バネ	ステンレス鋼板		
		6	電源コード	ビニルキャブタイヤケーブル (2芯)		
		7	アース線	1.25 mm ²		



静圧 - 風量特性 (VFP-12RP4 φ150)
抵抗曲線は塩ビVP管φ150の場合



特性表

形 名	方 式	定格電圧 (V)	周波数 (Hz)	消費電力 (W)	電 流 (A)	風 量 (m ³ /h)			騒 音 (dB)	質 量 (kg)
						0 Pa時	30 Pa時	50 Pa時		
VFP-12RP4	排気式	100	50	6	0.068	175	68	-	33	0.8
			60	7.4	0.078	200	80	-	36	

電動機形式	2極コンデンサー誘導電動機	絶縁抵抗	10MΩ以上 (500Vメガー)	耐電圧	AC1000V 1分間	埋込寸法	-
公称羽根径	10cm	開口面積	151cm ²	使用周囲温度	0 ~ 40	絶縁区分	E種

風量値はチャンバー方式による。
本仕様は改良のため変更することがありますのでご了承ください。

東芝キャリア株式会社		形 名	VFP-12RP4
作成年月日	H.20.5.1	図面番号	AV004477