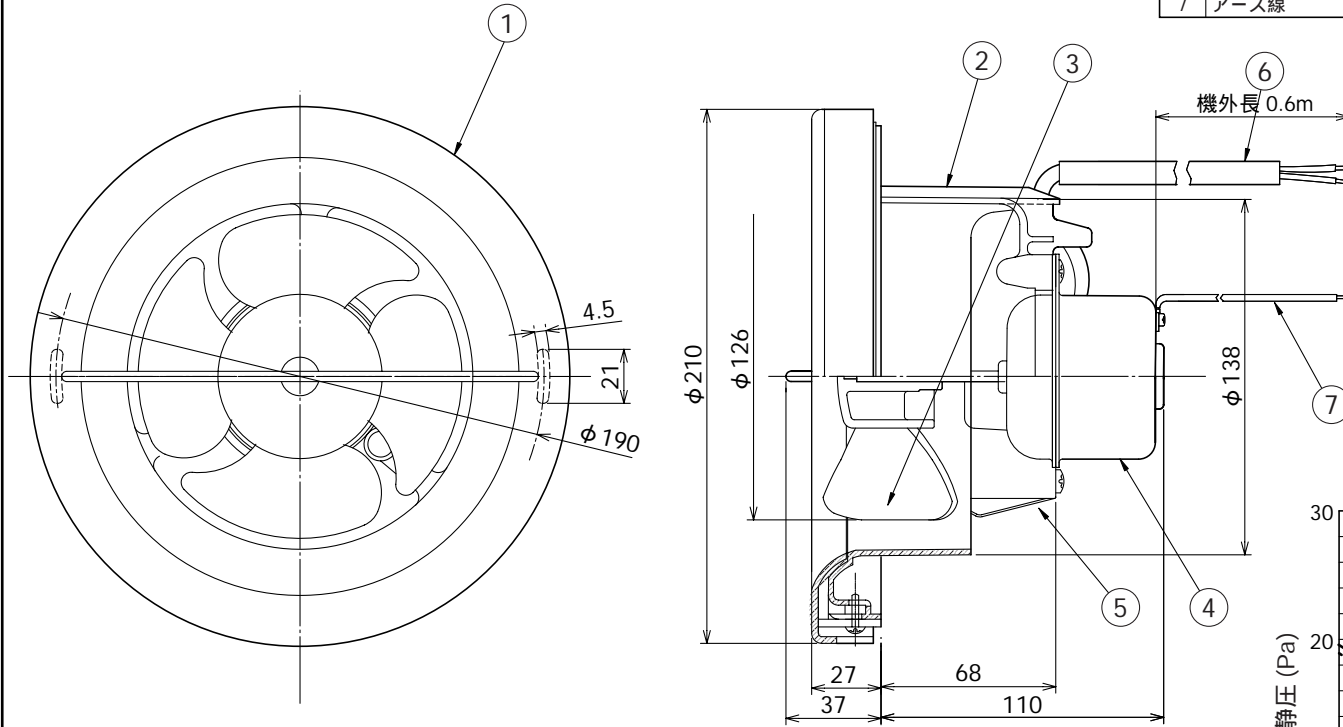


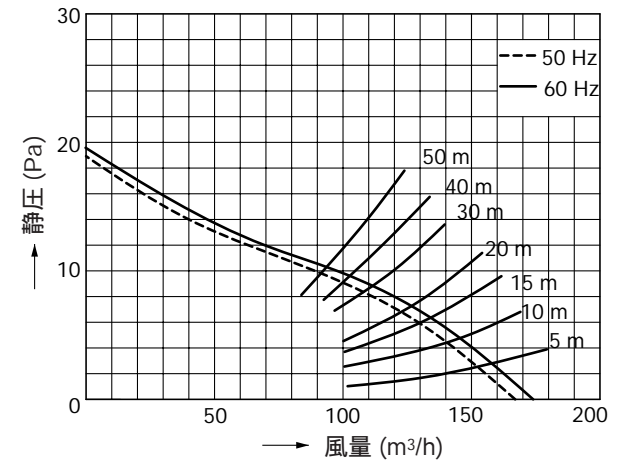
東芝換気扇 (パイプ用ファン・大風量形)

付 属 品
*木ねじ・・・2本

品番	部 品 名	材 質	表面処理	色 調
1	化粧枠	PP樹脂		マンセル1Y9.3/0.5
2	外枠	PP樹脂		マンセル1Y9.3/0.5
3	羽根	PP樹脂		マンセル5B5.5/0.5
4	モーター	2極コンデンサー誘導電動機		
5	板バネ	ステンレス鋼板		
6	電源コード	ビニルキャブタイヤケーブル (2芯)		
7	アース線	1.25 mm ²		



静圧 - 風量特性 (VFP-12R4 φ150)
抵抗曲線は塩ビVP管φ150の場合



特性表

形 名	方 式	定格電圧 (V)	周波数 (Hz)	消費電力 (W)	電 流 (A)	風 量 (m ³ /h)			騒 音 (dB)	質 量 (kg)
						0 Pa時	30 Pa時	50 Pa時		
VFP-12R4	排気式	100	50	4.4	0.045	167	-	-	27.5	0.7
			60	5.4	0.055	174	-	-	28.5	

電動機形式	2極コンデンサー誘導電動機	絶縁抵抗	10MΩ以上 (500Vメガー)	耐電圧	AC1000V 1分間	埋込寸法	-
公称羽根径	13cm	開口面積	151cm ²	使用周囲温度	0 ~ 40	絶縁区分	E種

風量値はチャンバー方式による。
本仕様は改良のため変更することがありますのでご了承ください。

東芝キヤリア株式会社		形 名	VFP-12R4
作成年月日	H.20.5.1	図面番号	AV004476