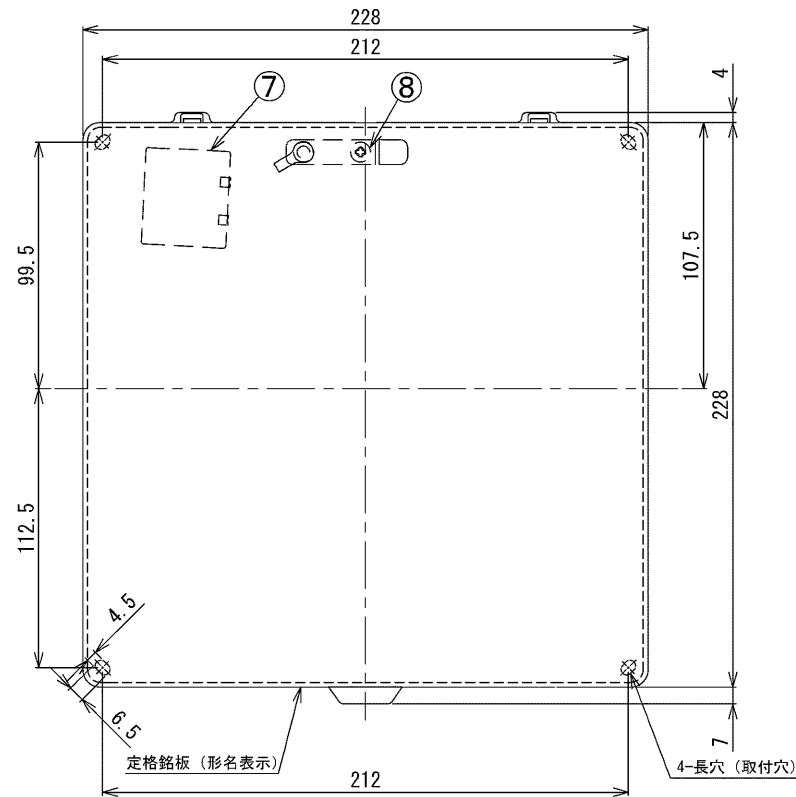
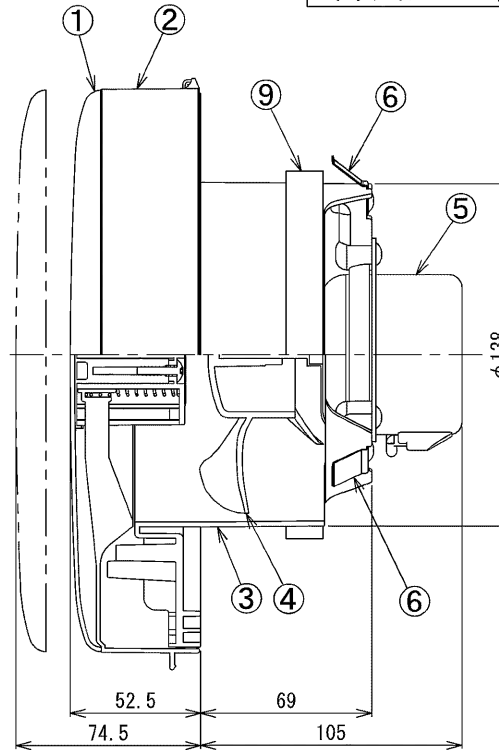


東芝換気扇 (パイプ用ファン)

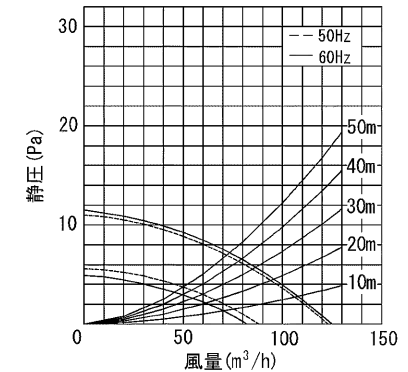


| 付属品 | |
|---------|---------------------|
| * 木ねじ |4本 (φ4×35L) |
| * クッション |1本 |



| 品番 | 部品名 | 材質 | 表面処理 | 色調 |
|----|-------|---------------|------|-------------|
| 1 | パネル | ABS樹脂 | | マンセル5Y8.9/1 |
| 2 | 本体カバー | ABS樹脂 | | マンセル5Y8.9/1 |
| 3 | 本体棒 | PP樹脂 | | マンセル5Y8.9/1 |
| 4 | 羽根 | PP樹脂 | | |
| 5 | モーター | 2極コンデンサー誘導電動機 | | |
| 6 | 板パネ | ステンレス鋼板 | | |
| 7 | SL端子 | AC125V 1A | | |
| 8 | アースねじ | 黄銅 | | |
| 9 | クッション | 発泡ポリウレタン | | |

● 静圧-風量特性 (VFP-12PXSDY φ150)
抵抗曲線は塩ビVU管φ150の場合



■ 特性表

| 形名 | 方式 | 定格電圧 (V) | 定格周波数 (Hz) | 消費電力 (W) | 電流 (A) | 風量 (m³/h) | | 騒音 (dB) | 質量 (kg) |
|-------------|-----|----------|------------|----------|--------|-----------|-------|---------|---------|
| | | | | | | 0Pa時 | 30Pa時 | | |
| VFP-12PXSDY | 排気式 | 100 | 強 50 | 5.7 | 0.059 | 123 | - | 28 | 1.2 |
| | | | 60 | 6.2 | 0.061 | 125 | - | 28.5 | |
| | | 弱 100 | 50 | 4.0 | 0.043 | 88 | - | 20 | |
| | | | 60 | 3.8 | 0.043 | 82 | - | 19 | |

| | | | | | | | |
|-------|---------------|------|------------------|--------|------------|------|----|
| 電動機形式 | 2極コンデンサー誘導電動機 | 絶縁抵抗 | 10MΩ以上 (500Vメガー) | 耐電圧 | AC1000V1分間 | 埋込寸法 | |
| 公称羽根径 | 13cm | 開口面積 | 178cm² | 使用周囲温度 | | 絶縁区分 | E種 |

* 風量値は JIS C-9603チャンバー方式による。
* 本仕様は改良のため変更することがありますのでご了承ください。

| | | | |
|-------------------|-------------|------|-------------|
| 東芝キャリア株式会社 | | 形名 | VFP-12PXSDY |
| 作成年月日 | H. 26. 3. 1 | 図面番号 | AV005116 |