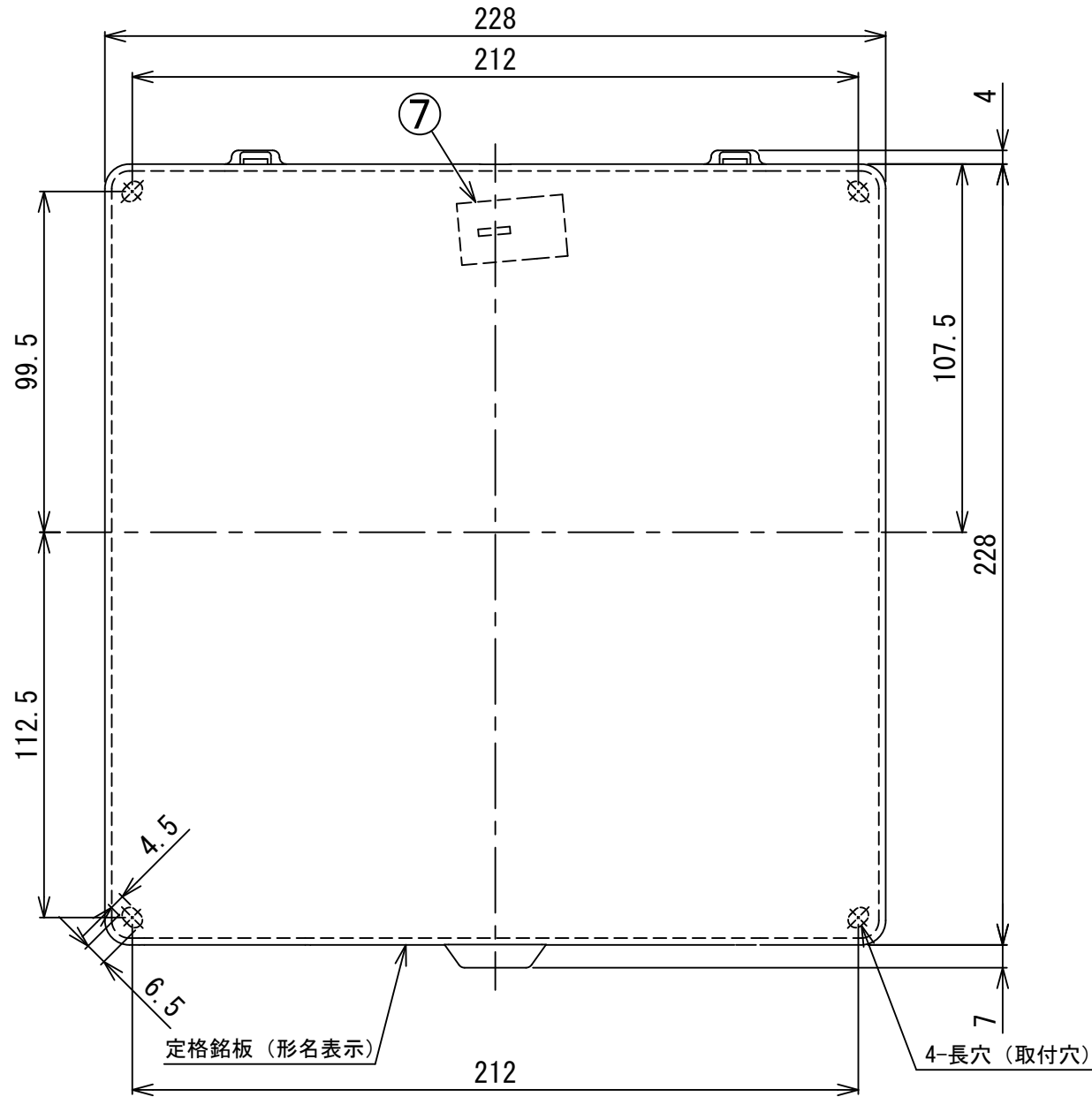
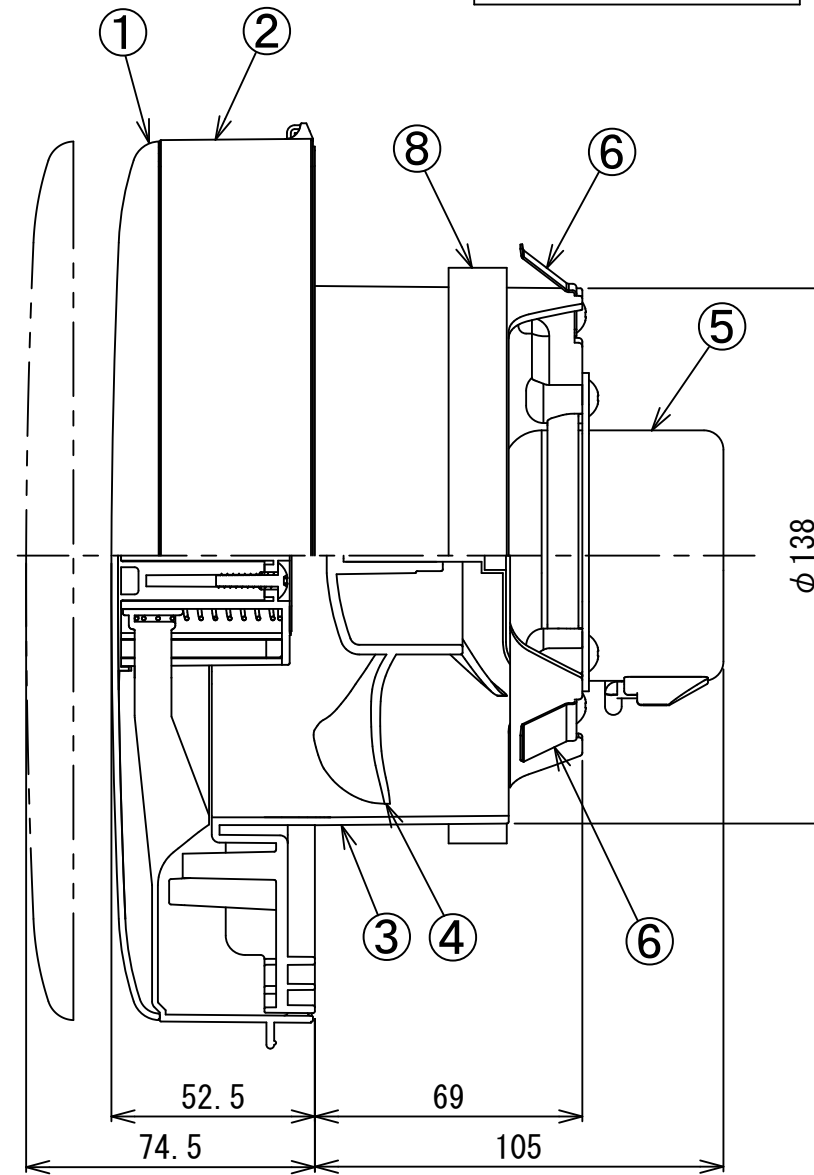


東芝換気扇 (パイプ用ファン)

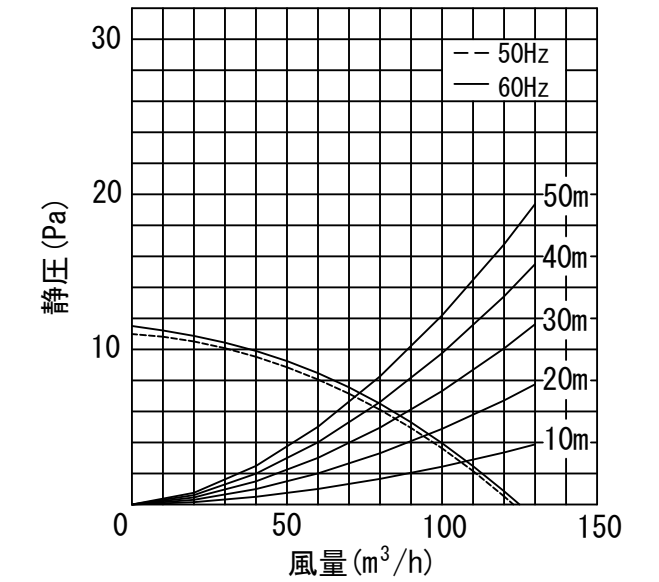


付属品	
* 木ねじ	4本 (φ4×35L)
* クッション	1本

品番	部品名	材質	表面処理	色調
1	パネル	ABS樹脂		マンセル5Y8.9/1
2	本体カバー	ABS樹脂		マンセル5Y8.9/1
3	本体枠	PP樹脂		マンセル5Y8.9/1
4	羽根	PP樹脂		
5	モーター	2極コンデンサー誘導電動機		
6	板バネ	ステンレス鋼板		
7	SL端子	AC125V 1A		
8	クッション	発泡ポリウレタン		



● 静圧-風量特性 (VFP-12PXS φ150)
抵抗曲線は塩ビVU管φ150の場合



■特性表

形名	方式	定格電圧 (V)	定格周波数 (Hz)	消費電力 (W)	電流 (A)	風量 (m³/h)		騒音 (dB)	質量 (kg)
						0Pa時	30Pa時		
VFP-12PXS	排気式	100	50	5.7	0.059	123	-	28	1.1
			60	6.2	0.061	125	-	28.5	

電動機形式	2極コンデンサー誘導電動機	絶縁抵抗	10MΩ以上 (500Vメガー)	耐電圧	AC1000V1分間	埋込寸法	—
公称羽根径	13cm	開口面積	178cm²	使用周囲温度	0°C~40°C	絶縁区分	E種

* 風量値は JIS C-9603チャンバー方式による。
* 本仕様は改良のため変更することがありますのでご了承ください。

東芝キヤリア株式会社		形名	VFP-12PXS
作成年月日	H. 26. 3. 1	図面番号	AV005113