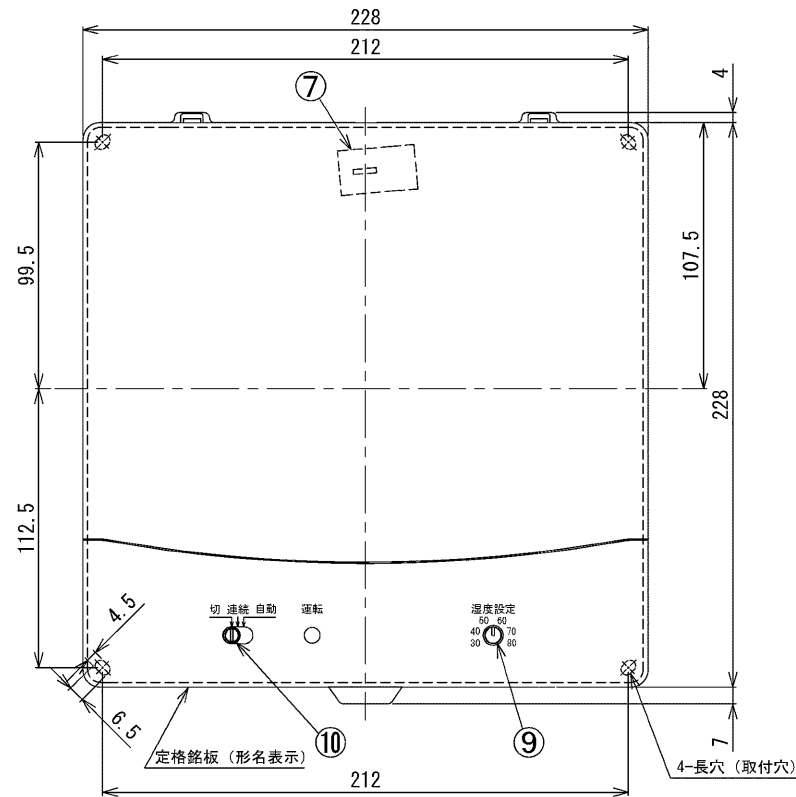
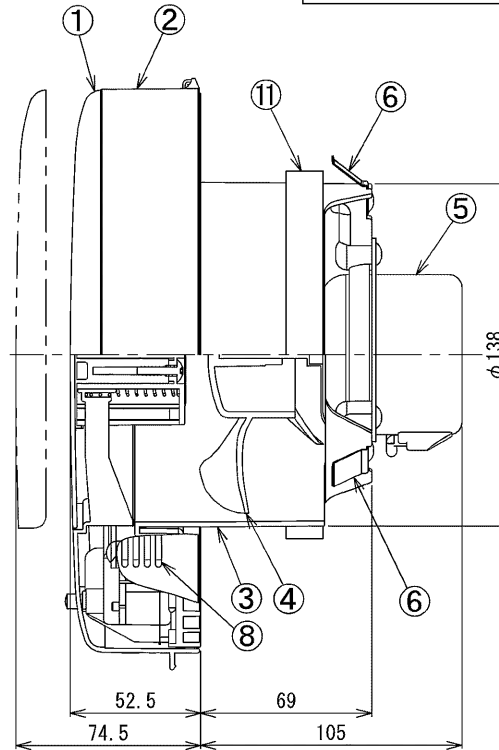


# 東芝換気扇 (パイプ用ファン)

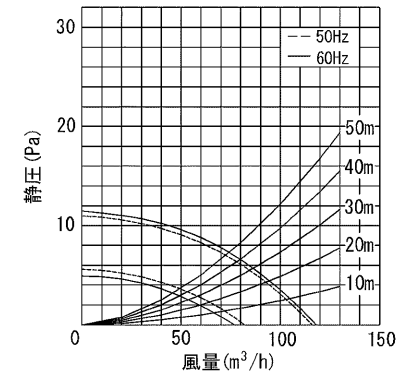


付属品	
* 木ねじ	.....4本 (φ4×35L)
* クッション	.....1本



品番	部品名	材質	表面処理	色調
1	パネル	ABS樹脂		マンセル5Y8.9/1
2	本体カバー	ABS樹脂		マンセル5Y8.9/1
3	本体枠	PP樹脂		マンセル5Y8.9/1
4	羽根	PP樹脂		
5	モーター	2極コンデンサー誘導電動機		
6	板バネ	ステンレス鋼板		
7	SL端子	AC125V 1A		
8	湿度センサー			
9	湿度感度調整ツミ			
10	スイッチ			
11	クッション	発泡ポリウレタン		

● 静圧-風量特性 (VFP-12PXHSD φ150)  
抵抗曲線は塩ビU管φ150の場合



## ■ 特性表

形名	方式	定格電圧 (V)	定格周波数 (Hz)	消費電力 (W)	電流 (A)	風量 (m³/h)		騒音 (dB)	質量 (kg)	
						0Pa時	30Pa時			
VFP-12PXHSD	排気式	強	100	50	6.1	0.073	116	-	30	1.2
			60	6.6	0.086	118	-	30.5		
	弱	100	50	4.3	0.082	82	-	22		
		60	4.3	0.092	77	-	20.5			

電動機形式	2極コンデンサー誘導電動機	絶縁抵抗	10MΩ以上 (500Vメガ)	耐電圧	AC1000V1分間	埋込寸法	
公称羽根径	13cm	開口面積	155cm²	使用周囲温度		絶縁区分	E種

\* 風量値は JIS C-9603チャンパー方式による。  
\* 本仕様は改良のため変更することがありますのでご了承ください。

<b>東芝キヤリア株式会社</b>		形名	VFP-12PXHSD
作成年月日	H. 26. 3. 1	図面番号	AV005114