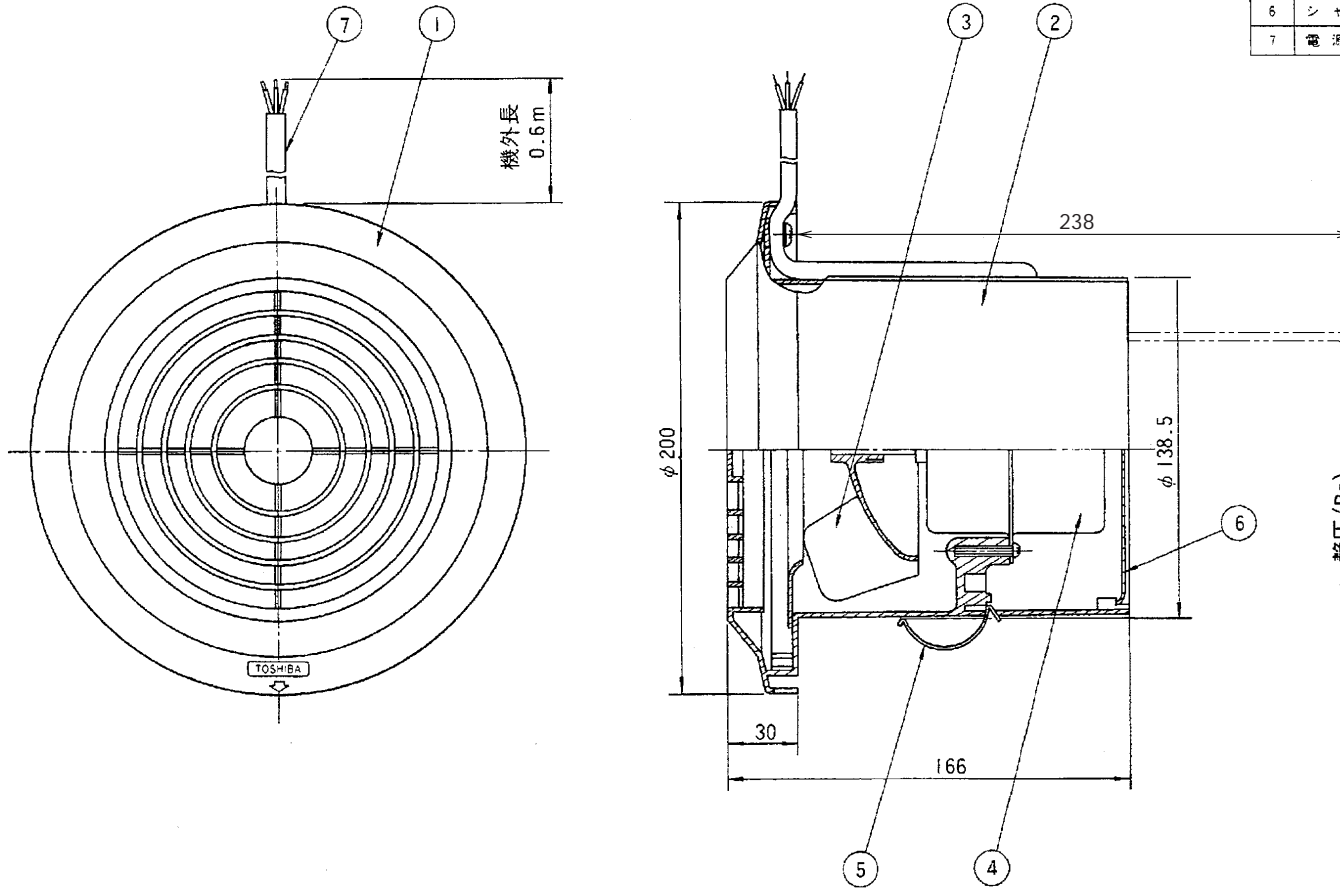
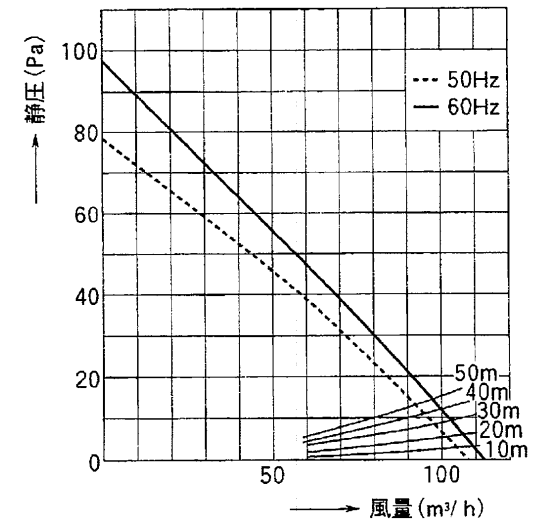


東芝換気扇 (パイプ用ファン)(優良住宅部品「BL」認定)

品番	部品名	材料	表面処理	色調
1	化粧枠	PP樹脂		マンセル 5Y9.0 1.0
2	外枠	PP樹脂		マンセル 5Y9.0 1.0
3	羽根	PP樹脂		マンセル 2.5YR3 5
4	モーター	2極コンデンサー誘導電動機		
5	板バネ	ステンレス鋼板		
6	シャッター	アルミニウム合金板		
7	電源コード	ビニールキャブタイヤ丸形コード0.75mm ² 3心		



●静圧-風量特性 (VFP-12LB φ150)



■ 特性表

形名	方式	定格電圧 (V)	定格周波数 (Hz)	消費電力 (W)	電流 (A)	風量 (m ³ /h)	騒音 (dB)	質量 (kg)
VFP-12LB	排気式	100	50	10.5	0.108	107	38.5	0.9
			60	11.5	0.117	112	39.5	

電動機形式	2極コンデンサー誘導電動機	絶縁抵抗	10MΩ以上 (500Vメガー)	耐電圧	AC1000V1分間	木枠寸法	絶縁区分	E種
-------	---------------	------	------------------	-----	------------	------	------	----

※風量値はJIS C-9603チャンバー方式による。 ●本仕様は改良のため変更することがありますのでご了承ください。

東芝キヤリア株式会社

形名

VFP-12LB

作成年月日

H.20.6.27

図面番号

333622