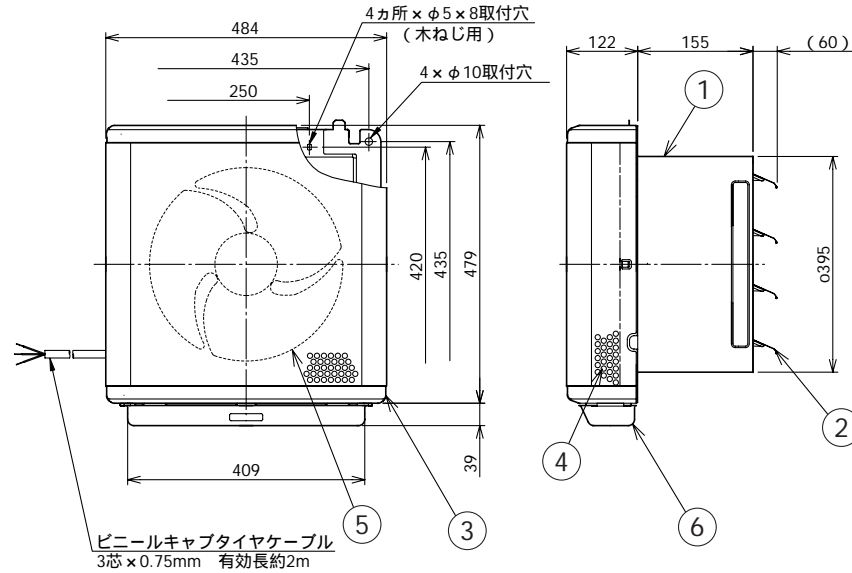


# 東芝インテリア有圧換気扇

## 厨房用（フィルター付）

品番	部品名	材質	表面処理	色調
1	本体枠	亜鉛めっき鋼板		
2	シャッター	亜鉛めっき鋼板	ポリエステル粉体塗装	マンセル7.65Y7.6/0.7
3	フィルター枠	ステンレス鋼板		
4	フィルター	ステンレス鋼板		
5	羽根	冷間圧延鋼板	ポリエステル粉体塗装	マンセルN7
6	油溜り	ステンレス鋼板		

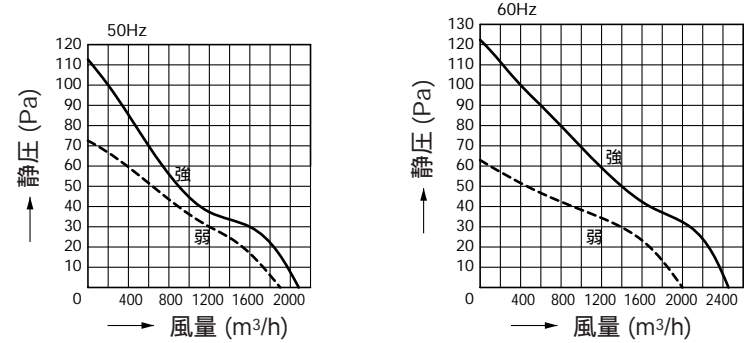


### 特性表

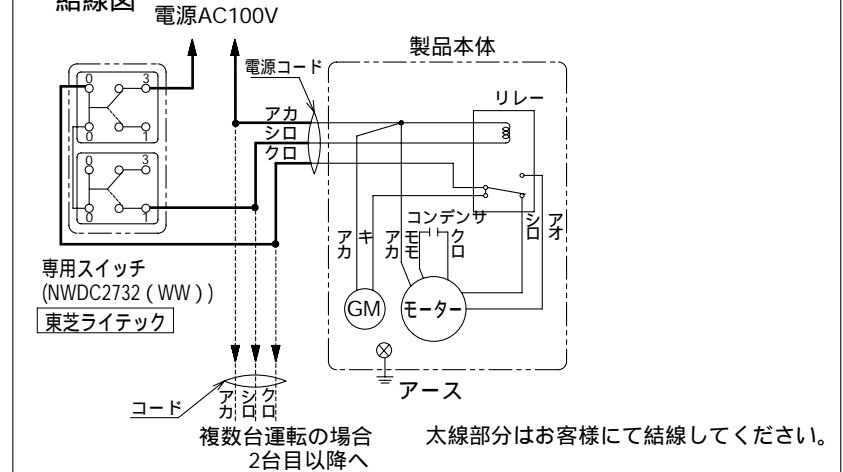
形名	羽根径 (cm)	ノッチ	最大負荷電流 (A)		起動電流 (A)		電流 (A)		消費電力 (W)		風量 (m <sup>3</sup> /h)		騒音 (dB)		質量 (kg)
			50Hz	60Hz	50Hz	60Hz	50Hz	60Hz	50Hz	60Hz	50Hz	60Hz	50Hz	60Hz	
VFM-P35AF	35	強	1.51	1.91	3.17	2.95	1.0	1.2	83	110	2100	2430	48	52	13.2
			弱	1.15	1.31	3.17	2.95	0.72	0.95	60	85	1920	2000	45.5	

風量、騒音、消費電力、電流の値は0pa時の値です。  
 風量測定はオフィスチャンパー法で行った値です。  
 騒音は正面と側面に1.5m離れた地点3点を無響室にて測定した平均値です。  
 最大電流は、最大負荷時の値です。

### 静圧-風量特性曲線



### 結線図



本仕様は改良のため変更することがありますのでご了承ください。

東芝キヤリア株式会社		形名	VFM-P35AF
作成年月日	H.19.6.1	図面番号	TV001892