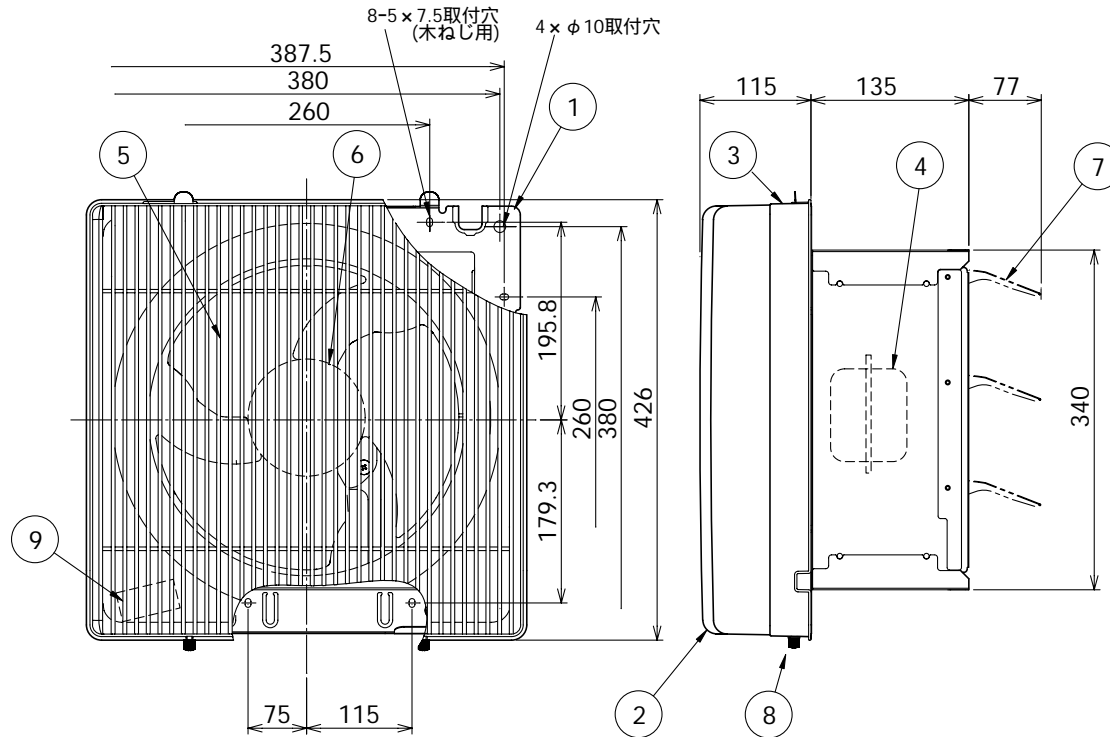
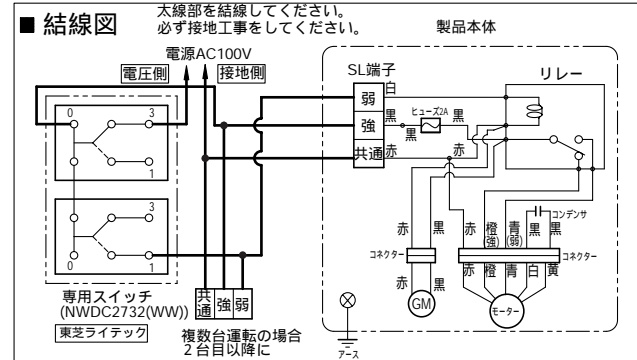


東芝換気扇 (インテリア有圧換気扇) 格子タイプ



品番	部品名	材質	表面処理	色調
1	本体枠	亜鉛メッキ鋼板		
2	グリル	PP		マンセル5Y8.9/1
3	ベルマウス	PP		マンセル5Y8.9/1
4	モータ	4極コンデンサ誘導電動機 E種		
5	羽根	PP		マンセル5Y8.9/1
6	ツマミ	PP+アルミ		マンセル5Y8.9/1
7	シャッター	着色亜鉛鉄板		マンセルN4
8	締付ねじ	軟鋼	クロムメッキ	
9	SL端子	300V 20A		

付属部品・電源コード(ビニルプラグ付コード1m 125V 7A 0.75mm² 2芯)
・弱運転用リード線



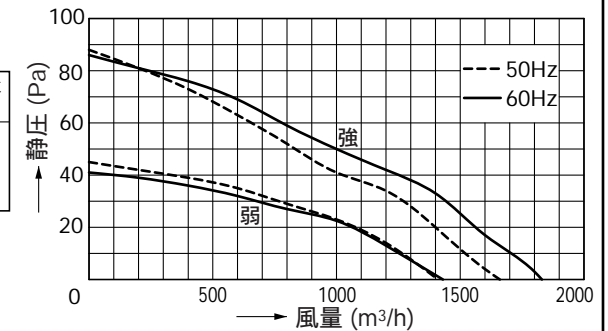
特性表

形名	方式	公称羽根径 (cm)	極数 (P)	公称出力 (W)	定格電圧 (V)	周波数 (Hz)	消費電力 (W)	電流 (A)	風量 (m ³ /h)	騒音 (dB)	最大負荷電流 (A)	起動電流 (A)	質量 (kg)
VFM-P30KK(W)	排気式	30	4	50	100	強	50	61.0	0.63	1660	43.0	0.83	1.16
						強	60	75.5	0.76	1830	46.0	0.93	1.15
						弱	50	40.5	0.42	1410	38.0	0.51	0.66
						弱	60	48.0	0.49	1430	38.5	0.54	0.65

使用周囲条件	温度 -10 ~ +40 相対湿度 90%以下 (常温)
電動機形式	4極コンデンサ誘導電動機
絶縁抵抗	10M 以上 (500Vメガ -)
耐電圧	AC1000V 1分間
絶縁区分	E種
埋込寸法	345mm角

騒音、消費電力、電流の値は、静圧0Paにおける値です。
風量測定は JIS C9603 チャンバー方式によるものです。
騒音は、正面と側面に1.5m離れた地点3点を無響室にて測定した平均値です。
本仕様は改良のため変更することがありますのでご了承ください。

静圧-風量特性



東芝キヤリア株式会社

形名 VFM-P30KK(W)

作成年月日

H.19.4.1

図面番号

AV004370