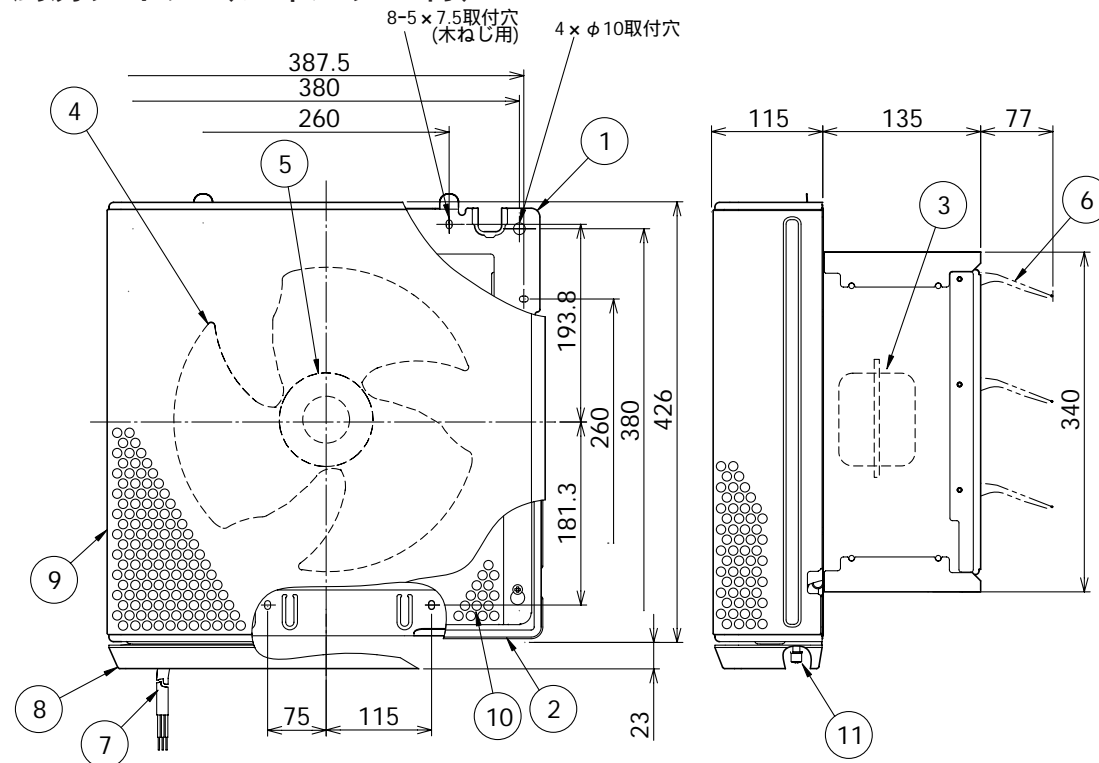
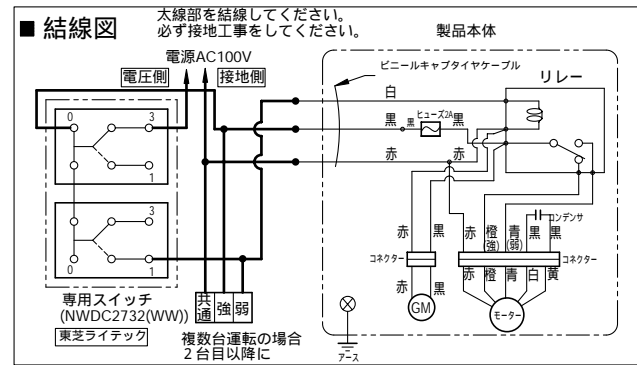


# 東芝換気扇 (インテリア有圧換気扇)

## 厨房タイプ (フィルター付)



品番	部品名	材質	表面処理	色調
1	本体枠	亜鉛メッキ鋼板		
2	ベルマウス	鋼板	撥油性ポリエステル塗装	マンセルN1.5
3	モータ	4極コンデンサ誘導電動機 E種		
4	羽根	アルミ	撥油性ポリエステル塗装	マンセルN1.5
5	ツマミ	亜鉛メッキ鋼板		
6	シャッター	着色亜鉛鉄板		マンセルN4
7	電源コード	耐熱ビニールキャブタイヤケーブル (0.75 mm <sup>2</sup> 3芯) 有効長2 m		
8	油受け	SUS304		
9	グリル	SUS304		
10	フィルター	SUS304		
11	締付ねじ	軟鋼	クロムメッキ	



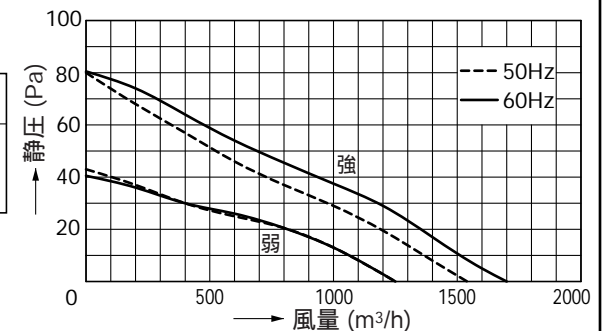
### 特性表

形名	方式	公称羽根径 (cm)	極数 (P)	公称出力 (W)	定格電圧 (V)	周波数 (Hz)	消費電力 (W)	電流 (A)	風量 (m <sup>3</sup> /h)	騒音 (dB)	最大負荷電流 (A)	起動電流 (A)	質量 (kg)	
VFM-P30KF	排気式	30	4	50	100	強	50	66.0	0.68	1540	43.5	0.83	1.16	8.1
							60	81.0	0.81	1700	45.5	0.93	1.15	
							50	43.0	0.44	1250	39.0	0.51	0.66	
						弱	60	50.0	0.51	1250	39.0	0.54	0.65	

使用周囲条件	温度 -10 ~ +50 相対湿度 90%以下 (常温)
電動機形式	4極コンデンサ誘導電動機
絶縁抵抗	10M 以上 (500Vメガ -)
耐電圧	AC1000V 1分間
絶縁区分	E種
埋込寸法	345mm角

騒音、消費電力、電流の値は、静圧0Paにおける値です。  
 風量測定はJIS C9603 チャンバー方式によるものです。  
 騒音は、正面と側面に1.5m離れた地点3点を無響室にて測定した平均値です。  
 本仕様は改良のため変更することがありますのでご了承ください。

### 静圧-風量特性



東芝キヤリア株式会社

形名

VFM-P30KF

作成年月日

H.19.4.1

図面番号

AV004374