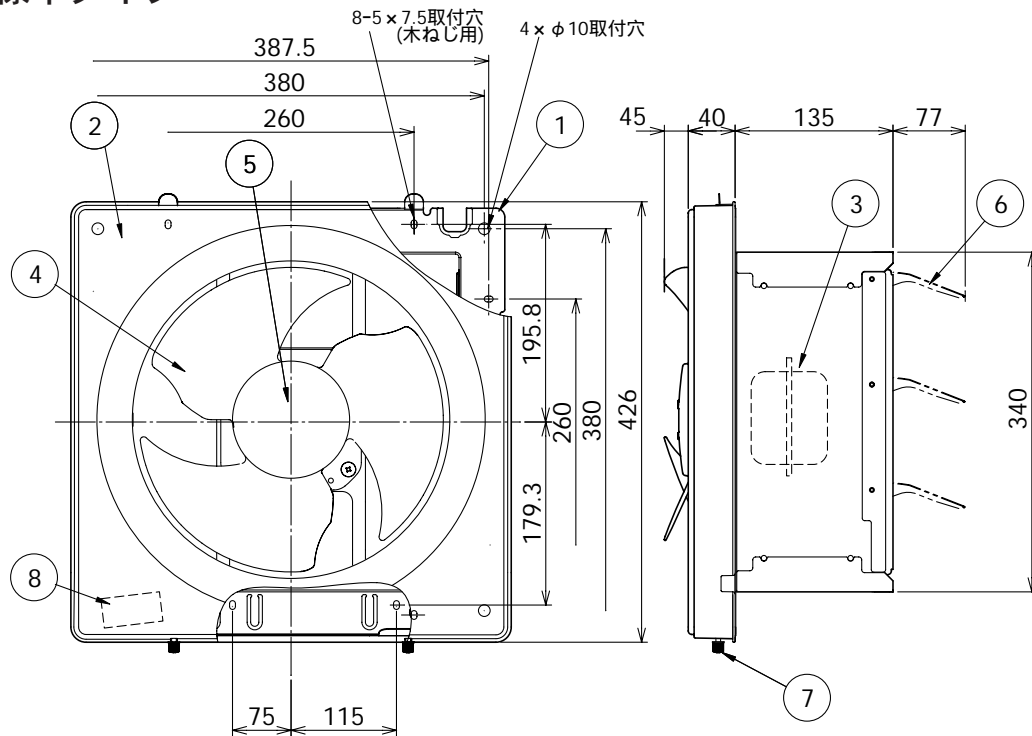


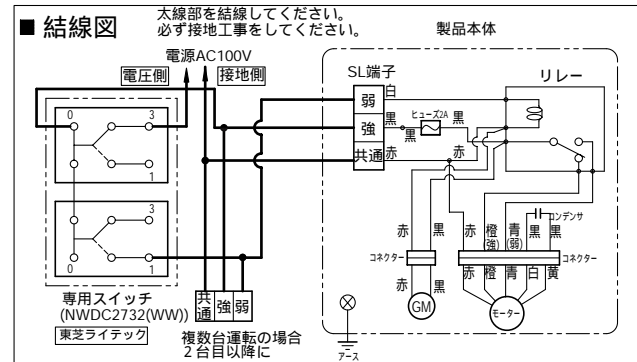
東芝換気扇 (インテリア有圧換気扇)

標準タイプ



品番	部品名	材質	表面処理	色調
1	本体枠	亜鉛メッキ鋼板		
2	ベルマウス	PP		マンセル5Y8.9/1
3	モータ	4極コンデンサ誘導電動機 E種		
4	羽根	PP		マンセル5Y8.9/1
5	ツマミ	PP+アルミ		マンセル5Y8.9/1
6	シャッター	着色亜鉛鉄板		マンセルN4
7	締付ねじ	軟鋼	クロムメッキ	
8	SL端子	300V 20A		

付属部品 ・ 電源コード(ビニルプラグ付コード1m 125V 7A 0.75mm² 2芯)
 ・ 弱運転用リード線



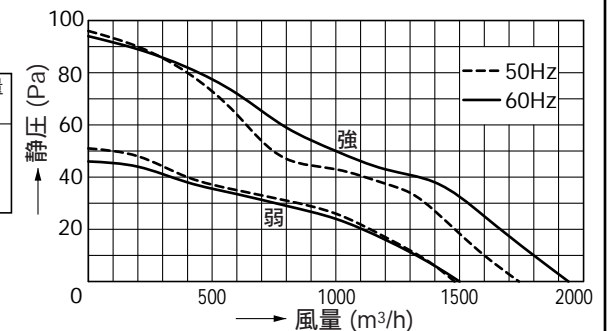
特性表

形名	方式	公称羽根径 (cm)	極数 (P)	公称出力 (W)	定格電圧 (V)	周波数 (Hz)	消費電力 (W)	電流 (A)	風量 (m ³ /h)	騒音 (dB)	最大負荷電流 (A)	起動電流 (A)	質量 (kg)	
VFM-P30K	排気式	30	4	50	100	強	50	60.5	0.63	1740	42.0	0.83	1.16	5.4
							60	74.0	0.75	1940	45.0	0.93	1.15	
							50	40.0	0.41	1480	37.5	0.51	0.66	
						弱	60	47.5	0.48	1500	38.0	0.54	0.65	

使用周囲条件	温度 -10 ~ +40 相対湿度 90%以下 (常温)
電動機形式	4極コンデンサ誘導電動機
絶縁抵抗	10M 以上 (500Vメガ -)
耐電圧	AC1000V 1分間
絶縁区分	E種
埋込寸法	345mm角

騒音、消費電力、電流の値は、静圧0Paにおける値です。
 風量測定は JIS C9603 チャンバー方式によるものです。
 騒音は、正面と側面に1.5m離れた地点3点を無響室にて測定した平均値です。
 本仕様は改良のため変更することがありますのでご了承ください。

静圧-風量特性



東芝キヤリア株式会社		形名	VFM-P30K
作成年月日	H.20.4.1	図面番号	AV004369