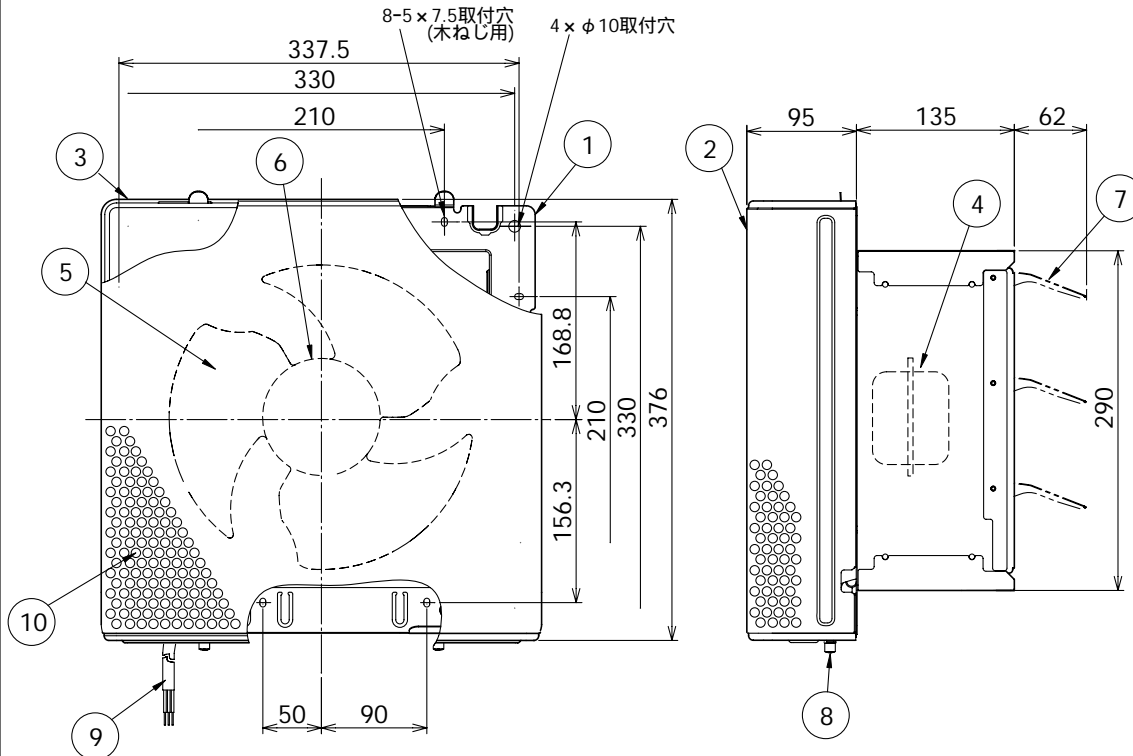
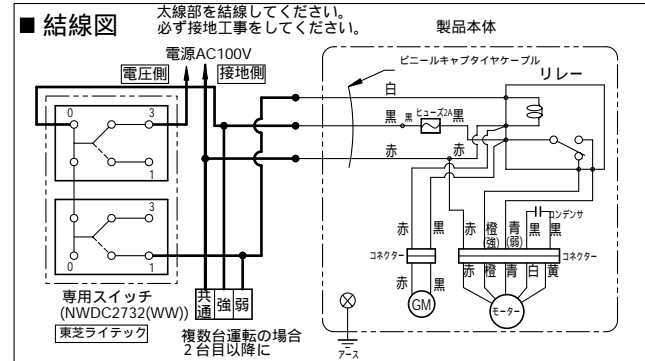


東芝換気扇 (インテリア有圧換気扇)

メッシュタイプ 給気専用



品番	部品名	材質	表面処理	色調
1	本体枠	亜鉛メッキ鋼板		
2	グリル	鋼板	ポリエステル塗装	マンセル5Y8.5/0.5
3	ベルマウス	PP		マンセル5Y8.9/1
4	モータ	4極コンデンサ誘導電動機 E種		
5	羽根	PP		マンセル5Y8.9/1
6	ツマミ	PP+アルミ		マンセル5Y8.9/1
7	シャッター	着色亜鉛鉄板		マンセルN4
8	締付ねじ	軟鋼	クロムメッキ	
9	電源コード	耐熱ビニールキャブタイヤケーブル (0.75 mm ² 3芯) 有効長2 m		
10	フィルター	不織布フィルター		



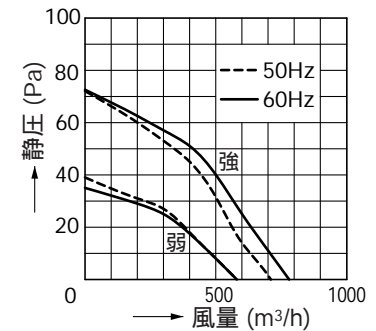
特性表

形名	方式	公称羽根径 (cm)	極数 (P)	公称出力 (W)	定格電圧 (V)	周波数 (Hz)	消費電力 (W)	電流 (A)	風量 (m ³ /h)	騒音 (dB)	最大負荷電流 (A)	起動電流 (A)	質量 (kg)	
VFM-P25KMU	給気式	25	4	25	100	強	50	36.0	0.37	710	42.5	0.47	0.66	6.1
							60	44.5	0.45	780	45.0	0.54	0.65	
							50	24.5	0.25	580	37.0	0.29	0.37	
						弱	60	28.0	0.28	580	37.0	0.31	0.36	

使用周囲条件	温度 -10 ~ +40 相対湿度 90%以下(常温)
電動機形式	4極コンデンサ誘導電動機
絶縁抵抗	10MΩ 以上(500Vメガ -)
耐電圧	AC1000V 1分間
絶縁区分	E種
埋込寸法	295mm角

騒音、消費電力、電流の値は、静圧0Paにおける値です。
 風量測定はJIS C9603 チャンバ - 方式によるものです。
 騒音は、正面と側面に1.5m離れた地点3点を無響室にて測定した平均値です。
 本仕様は改良のため変更することがありますのでご了承ください。

静圧-風量特性



東芝キヤリア株式会社

形名

VFM-P25KMU

作成年月日

H.19.10.25

図面番号

AV004367