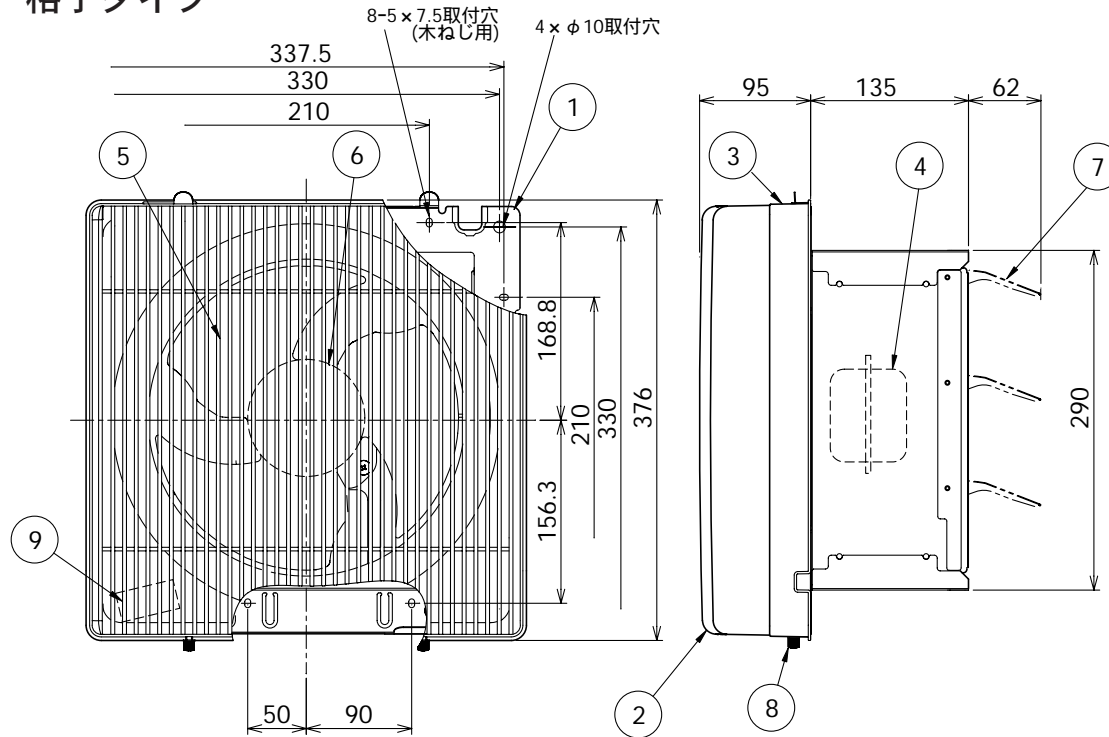


東芝換気扇 (インテリア有圧換気扇)

格子タイプ



特性表

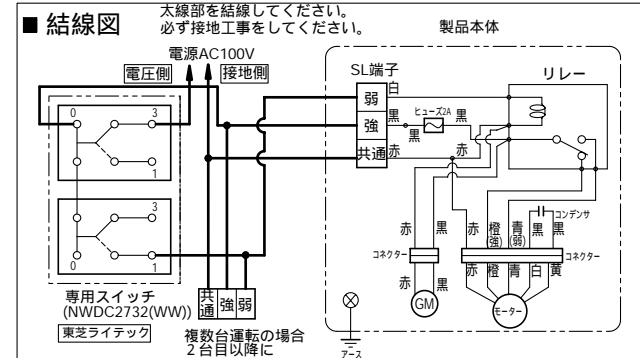
形名	方式	公称羽根径 (cm)	極数 (P)	公称出力 (W)	定格電圧 (V)	周波数 (Hz)	消費電力 (W)	電流 (A)	風量 (m³/h)	騒音 (dB)	最大負荷電流 (A)	起動電流 (A)	質量 (kg)
VFM-P25KK(W)	排気式	25	4	25	100	強	50	36.0	0.37	1110	39.0	0.46	0.66
						強	60	44.0	0.44	1220	42.0	0.53	0.65
						弱	50	24.0	0.25	920	35.0	0.29	0.37
						弱	60	28.0	0.28	920	35.0	0.31	0.36

使用周囲条件	温度 -10 ~ +40 相対湿度 90%以下(常温)
電動機形式	4極コンデンサ誘導電動機
絶縁抵抗	10M 以上(500Vメガ -)
耐電圧	AC1000V 1分間
絶縁区分	E種
埋込寸法	295mm角

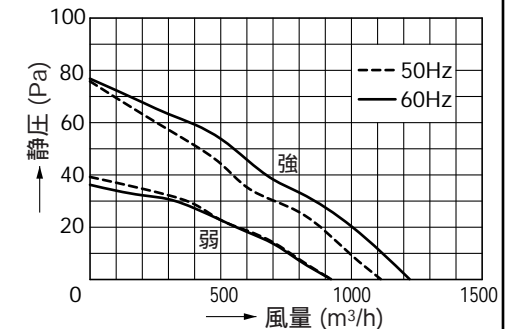
騒音、消費電力、電流の値は、静圧0Paにおける値です。
 風量測定は JIS C9603 チャンバ - 方式によるものです。
 騒音は、正面と側面に1.5m離れた地点3点を無響室にて測定した平均値です。
 本仕様は改良のため変更することがありますのでご了承ください。

品番	部品名	材質	表面処理	色調
1	本体枠	亜鉛メッキ鋼板		
2	グリル	PP		マンセル5Y8.9/1
3	ベルマウス	PP		マンセル5Y8.9/1
4	モータ	4極コンデンサ誘導電動機 E種		
5	羽根	PP		マンセル5Y8.9/1
6	ツマミ	PP+アルミ		マンセル5Y8.9/1
7	シャッター	着色亜鉛鉄板		マンセルN4
8	締付ねじ	軟鋼	クロムメッキ	
9	SL端子	300V 20A		

付属部品 ・電源コード(ビニルプラグ付コード1m 125V 7A 0.75mm² 2芯)
 ・弱運転用リード線



静圧-風量特性



東芝キヤリア株式会社		形名	VFM-P25KK(W)
作成年月日	H.19.4.1	図面番号	AV004364