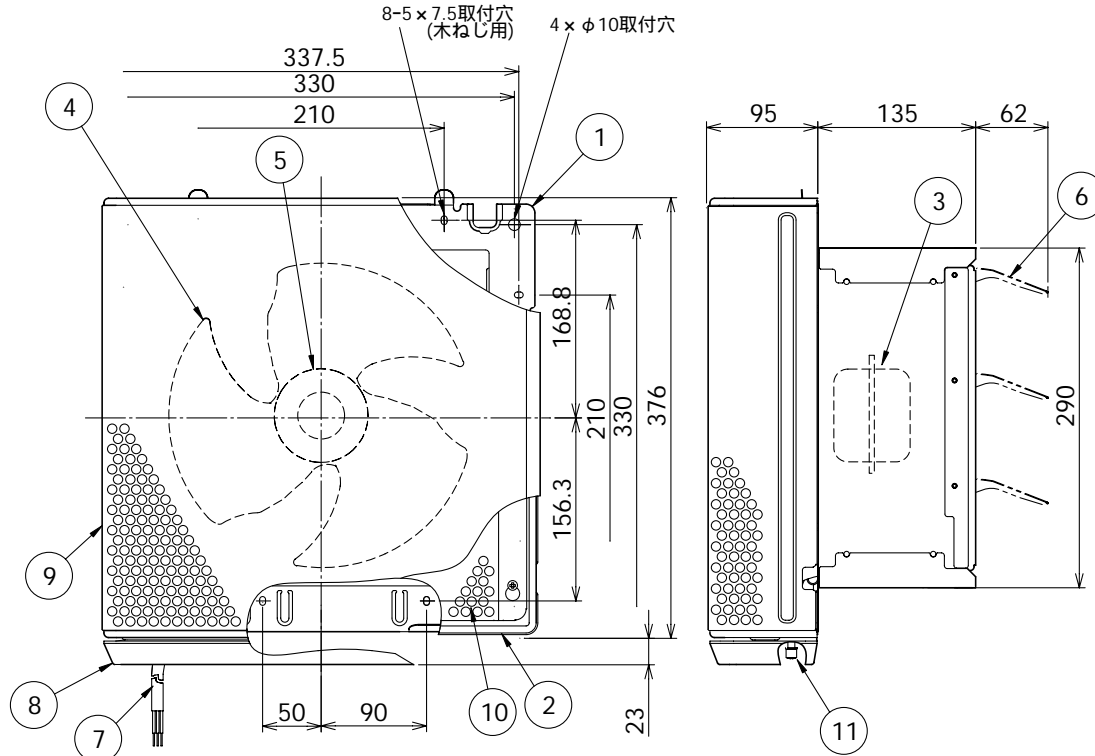
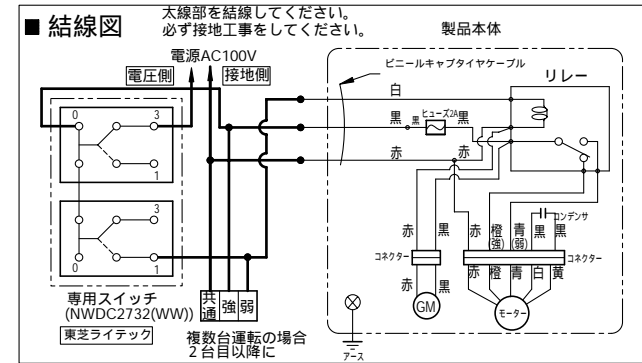


東芝換気扇 (インテリア有圧換気扇)

厨房用 (フィルター付)



品番	部品名	材質	表面処理	色調
1	本体枠	亜鉛メッキ鋼板		
2	ベルマウス	鋼板	撥油性ポリエステル塗装	マンセルN1.5
3	モータ	4極コンデンサ誘導電動機 E種		
4	羽根	アルミ	撥油性ポリエステル塗装	マンセルN1.5
5	ツマミ	亜鉛メッキ鋼板		
6	シャッター	着色亜鉛鉄板		マンセルN4
7	電源コード	耐熱ビニールキャブタイヤケーブル (0.75 mm ² 3芯) 有効長 2 m		
8	油受け	SUS304		
9	グリル	SUS304		
10	フィルター	SUS304		
11	締付ねじ	軟鋼	クロムメッキ	



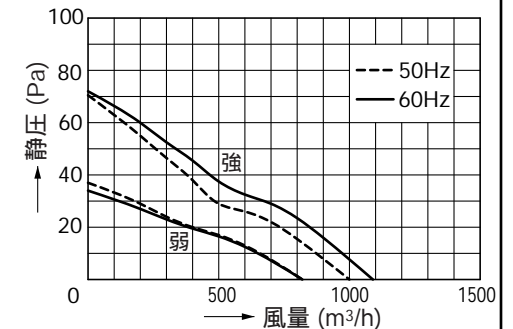
特性表

形名	方式	公称羽根径 (cm)	極数 (P)	公称出力 (W)	定格電圧 (V)	周波数 (Hz)	消費電力 (W)	電流 (A)	風量 (m ³ /h)	騒音 (dB)	最大負荷電流 (A)	起動電流 (A)	質量 (kg)	
VFM-P25KF	排気式	25	4	25	100	強	50	36.5	0.37	1000	39.5	0.46	0.66	7.0
						強	60	45.0	0.45	1090	42.0	0.53	0.65	
						弱	50	25.0	0.25	820	33.5	0.29	0.37	
						弱	60	28.5	0.29	820	33.5	0.31	0.36	

使用周囲条件	温度 -10 ~ +50 相対湿度 90%以下(常温)
電動機形式	4極コンデンサ誘導電動機
絶縁抵抗	10M 以上(500Vメガ -)
耐電圧	AC1000V 1分間
絶縁区分	E種
埋込寸法	295mm角

騒音、消費電力、電流の値は、静圧0Paにおける値です。
 風量測定は JIS C9603 チャンバ - 方式によるものです。
 騒音は、正面と側面に1.5m離れた地点3点を無響室にて測定した平均値です。
 本仕様は改良のため変更することがありますのでご了承ください。

静圧-風量特性



東芝キヤリア株式会社		形名	VFM-P25KF
作成年月日	H.19.4.1	図面番号	AV004368