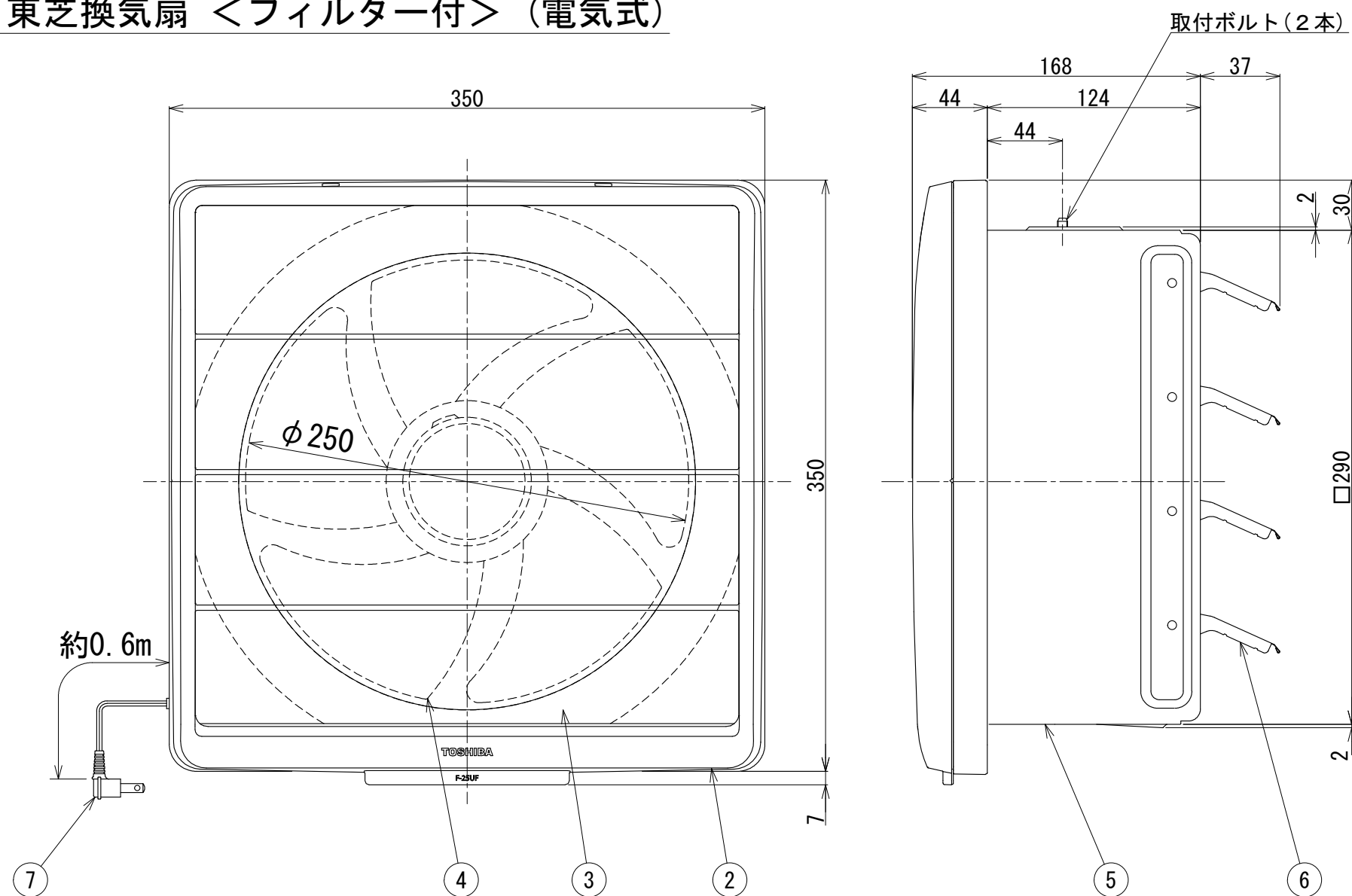
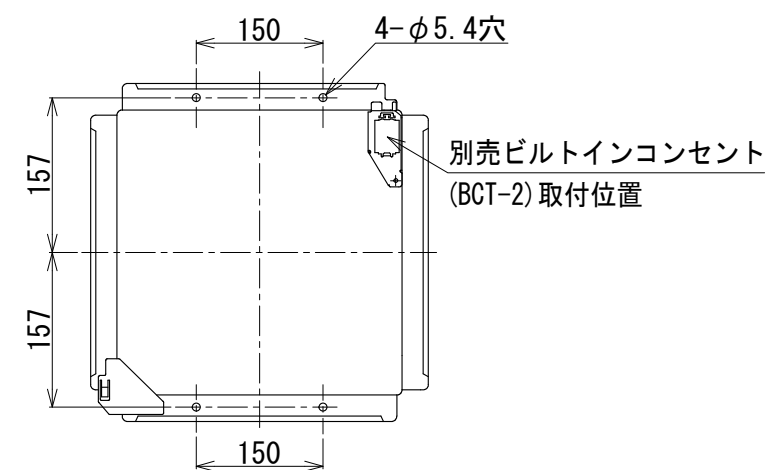
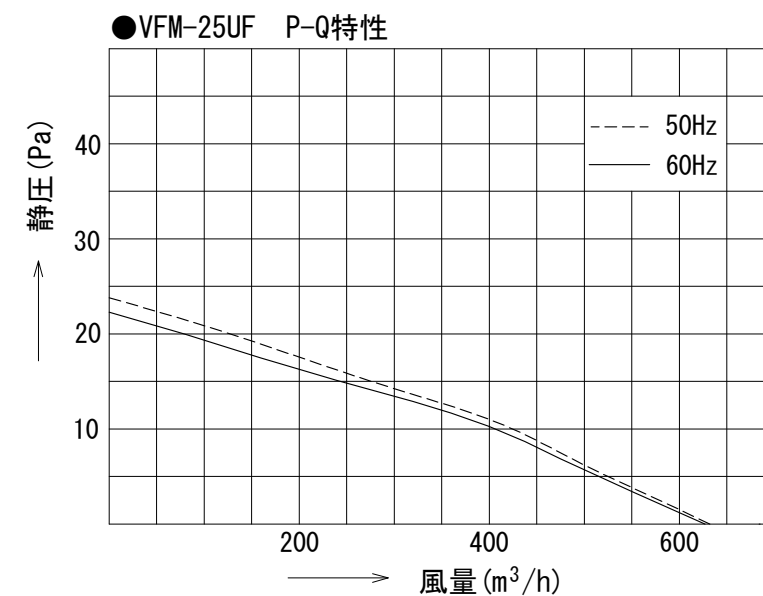


東芝換気扇 <フィルター付> (電気式)



品番	部品名	材質	表面処理	色調
1	本体カバー	PP樹脂		マンセル 5Y8.9/1
2	フィルター枠	ABS樹脂		マンセル 5Y8.9/1
3	フィルター	難燃化ポリエステル不織布		
4	羽根	PP樹脂		マンセル 5Y8.9/1
5	本体枠	着色亜鉛鉄板		マンセル N4
6	シャッター	着色亜鉛鉄板		マンセル N4
7	電源コード	7A 125V		



取付寸法詳細図(本体カバーを外したときを示す)

■ 特性表

形名	方式	定格電圧 (V)	周波数 (Hz)	消費電力 (W)	電流 (A)	風量 (m³/h)	騒音 (dB)	質量 (kg)
VFM-25UF	電気式	100	50	26.5	0.28	635	33.5	2.5
			60	28.5	0.30	630	33.5	

電動機形式	絶縁抵抗	耐電圧	埋込寸法	絶縁区分
4極コンデンサー誘導電動機	10MΩ以上 (500Vメガー)	AC1000V 1分間	30cm角	E種

■ 別売交換用フィルター：F-25UF (3枚入)

- 風量値は、JIS C9603チャンパー法による。
- 本仕様は、改良のため変更することがありますのでご了承ください。

東芝キヤリア株式会社		形名	VFM-25UF
作成年月日	H30.7.1	図面番号	AV005420