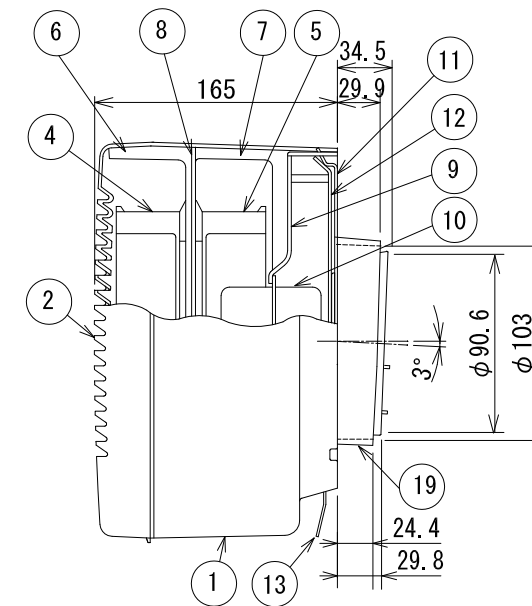
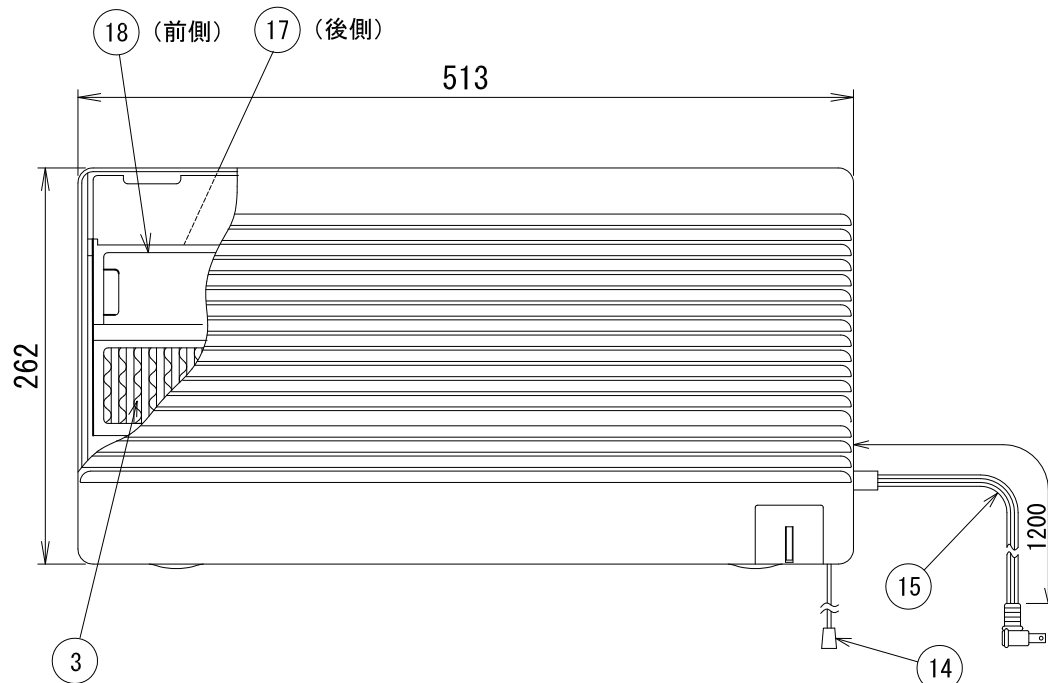
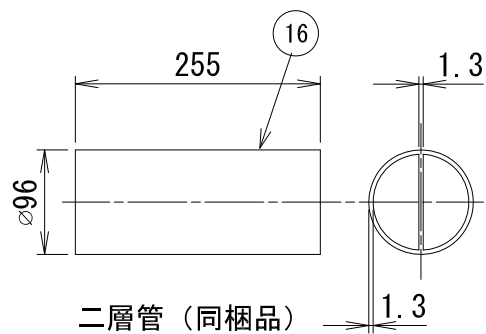
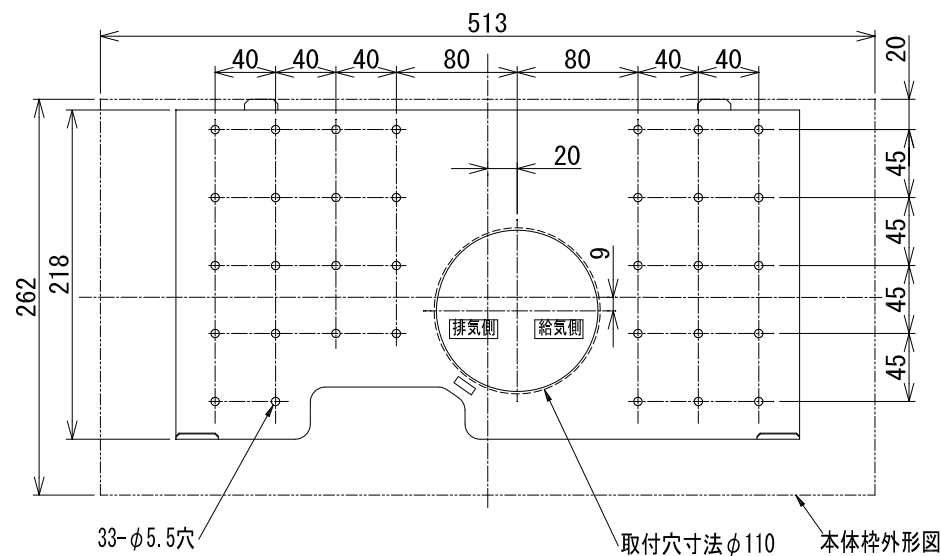


東芝空調換気扇

取付寸法詳細図（取付板取付穴寸法図）正面より見る



■ 特性表 2（別売の長さ1.5mの二層管を接続した場合）

| | 周波数 (Hz) | 風量 (m³/h) | | 有効換気量 (m³/h) |
|---|----------|-----------|----|--------------|
| | | 排気 | 給気 | |
| 強 | 50 | 57 | 54 | 25.0 |
| | 60 | 57 | 55 | 25.0 |
| 弱 | 50 | 37 | 40 | 18.0 |
| | 60 | 36 | 39 | 16.5 |

※他の特性値は特性表1と同

■ 特性表 1（同梱の二層管を接続した場合）

| 形名 | 方式 | 定格電圧 (V) | | 周波数 (Hz) | 消費電力 (W) | 電流 (A) | 風量 (m³/h) | | 有効換気量 (m³/h) | 温度交換効率 (%) | 騒音 (dB) | 質量 (kg) | |
|----------|----------------|----------|--|----------|----------|--------|-----------|----|--------------|------------|---------|---------|-----|
| | | | | | | | 排気 | 給気 | | | | | |
| VFE-50ST | 同時給排式 (熱交換器組込) | 100 | | 強 | 50 | 20 | 0.21 | 68 | 62 | 28 | 63 | 34 | 4.3 |
| | | | | | | | | 60 | 62 | 28 | 63 | 34 | |
| | | | | 弱 | 50 | 11 | 0.12 | 47 | 41 | 19 | 70 | 24.5 | |
| | | | | | | | | 60 | 40 | 18 | 70 | 23.5 | |

| | | | | | | | |
|-------|---------------|------|------------------|-----|-------------|------|----|
| 電動機形式 | 4極コンデンサー誘導電動機 | 絶縁抵抗 | 10MΩ以上 (500Vメガー) | 耐電圧 | AC1000V 1分間 | 絶縁区分 | E種 |
|-------|---------------|------|------------------|-----|-------------|------|----|

※給気・排気風量は、JISC9603チャンバー法による測定値です。
 ※有効換気量はJISB8628減衰法による測定値です。
 ※騒音は当社無響室における測定値です。
 ※給気・排気風量、有効換気量、騒音は屋外フード（C-702Rシリーズ、C-703Rシリーズ、C-704Rシリーズ、C-701LYシリーズ、C-704LYシリーズ）および付属の二層管を組み合わせた場合の値です。
 本仕様は改良のため変更することがありますのでご了承ください。

- 付属品**
- *木ねじ・・・4本 (φ5. 1×2 OL / 取付板固定用)
 - コード左出し用
 - *タッピンねじ・・・1本 (φ4×12L コード止め用)
 - *コード止め・・・1個
 - *割りチューブ・・・1本

| 品番 | 部品名 | 材質 | 表面処理 | 備考 |
|----|-------------|---------------|--------------|--------------|
| 1 | 本体枠 | ABS樹脂 | | マンセル5Y8. 9/1 |
| 2 | 本体カバー | ABS樹脂 | | マンセル5Y8. 9/1 |
| 3 | 熱交換器 | 防燃紙+樹脂 | | |
| 4 | 羽根 (排気用) | PP樹脂 | | |
| 5 | 羽根 (給気用) | PP樹脂 | | |
| 6 | ケーシング (排気用) | 発泡スチロール | | |
| 7 | ケーシング (給気用) | 発泡スチロール | | |
| 8 | 仕切板 | 亜鉛鉄板 | | |
| 9 | モーター台 | 亜鉛鉄板 | | |
| 10 | モーター | 4極コンデンサー誘導電動機 | | |
| 11 | 取付板 | 亜鉛鉄板 | | |
| 12 | 断熱材 | 発泡ポリウレタン | | |
| 13 | シャッター | PP樹脂 | | |
| 14 | 引玉 | ユリア樹脂 | | |
| 15 | 電源コード | 7A 125V | | |
| 16 | パイプ | PP樹脂 | | 同梱包 |
| 17 | 給気フィルタ | ポリエステル不織布 | 捕集効率75%(質量法) | |
| 18 | 排気フィルタ | ポリウレタン | | |
| 19 | ジョイント | PP樹脂 | | 同梱包 |

| | | | |
|-------------------|-------------|------|----------|
| 東芝キヤリア株式会社 | | 形名 | VFE-50ST |
| 作成年月日 | H. 25. 5. 1 | 図面番号 | AV005083 |