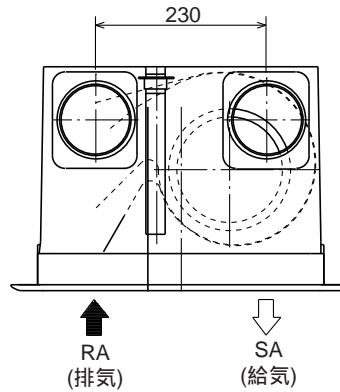
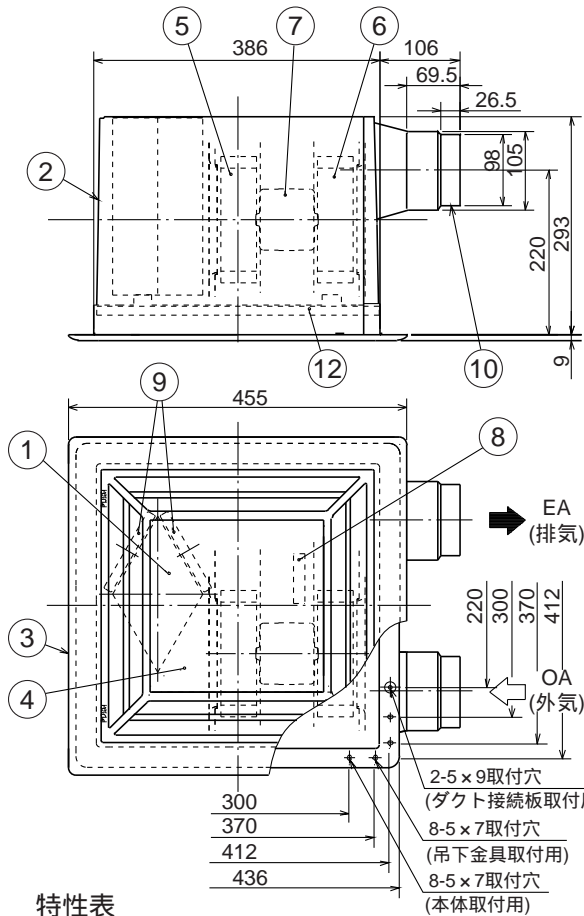
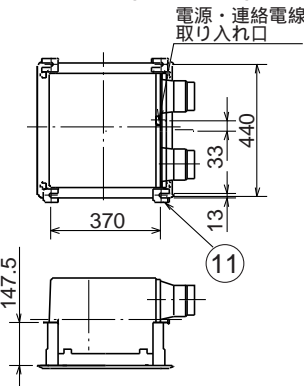


東芝空調換気扇（天井埋込形）

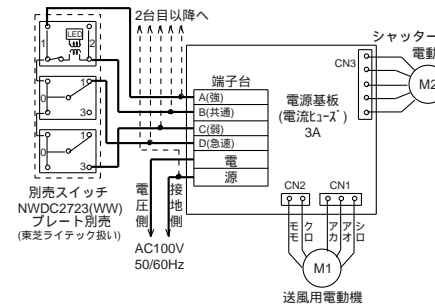


吊下金具（同梱）
取付位置（4点吊り）

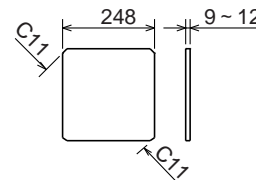


結線図

太線・破線部分はお客様にて
施工してください。



パネル寸法

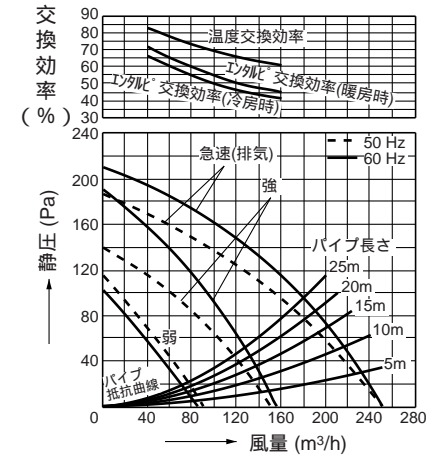


パネル質量 1.0kg 以下

| 品番 | 部品名 | 材質 | 色調 |
|----|------------|----------------------|--------------------|
| 1 | エレメント | 特殊加工紙 | |
| 2 | 本体 | PP樹脂 | マンセルN-3 |
| 3 | パネルフレーム | ABS樹脂 | マンセル6.28Y8.63/0.65 |
| 4 | パネル | ABS樹脂 | マンセル6.28Y8.63/0.65 |
| 5 | シロッコ羽根(排気) | PP樹脂 | |
| 6 | シロッコ羽根(給気) | PP樹脂 | |
| 7 | 電動機 | 全閉形コンデンサー永久分相誘導電動機 | 4極1基 |
| 8 | 端子台 | 6端子(速結端子) | |
| 9 | フィルター | 不織布フィルター(重量法捕集効率82%) | |
| 10 | ダクト接続板 | ABS樹脂 | マンセルN-3 |
| 11 | 吊下金具 | 溶融亜鉛メッキ鋼板 | |
| 12 | シャッター | ABS樹脂 | マンセルN-3 |

静圧 - 風量特性

抵抗曲線は塩ビU管 100の場合



特性表

| 定格電圧 (V) | 定格周波数 (Hz) | ノッチ | 定格電流 (A) | 定格入力 (W) | 風量 (m³/h) | 交換効率 (%) | | | 騒音 (dB) | 質量 (kg) | 有効換気量率 (%) |
|----------|------------|---------|----------|----------|------------------|----------|--------|--------------|---------|---------|------------|
| | | | | | | 温度 | エンタルピー | 冷房時 | | | |
| 100 | 50 | 急速 | 0.505 | 50.5 | 排気 250 給気 125 | - | - | - | 42.0 | 7.0 | 79 |
| | | 強 | 0.475 | 47.5 | 150 | 62 | 46 | 42 | 38.5 | | |
| | | 弱 | 0.290 | 29.0 | 90 | 70 | 57 | 52 | 29.5 | | |
| | 60 | 急速 | 0.600 | 60.0 | 排気 250 給気 125 | - | - | - | 42.0 | | |
| | | 強 | 0.570 | 57.0 | 155 | 60 | 44 | 40 | 39.0 | | |
| | | 弱 | 0.300 | 30.0 | 85 | 72 | 59 | 54 | 28.0 | | |
| 起動電流 | | 200% 以下 | 絶縁抵抗 | | 10M 以上(500Vメガー) | | 耐電圧 | AC 1000V 1分間 | | | |

特性は JIS C 9603 に基づく。

本仕様は改良のため変更することがありますのでご了承ください。

- ・グリル開口面積 排気 377cm²
給気 79cm²
- ・天井埋込穴寸法 395

東芝キャリア株式会社

形名

VFE-250FP

作成年月日

H.16.6.1

図面番号

TV001003