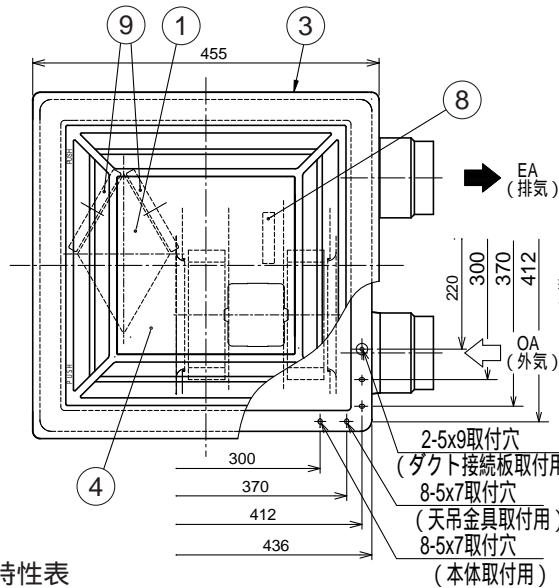
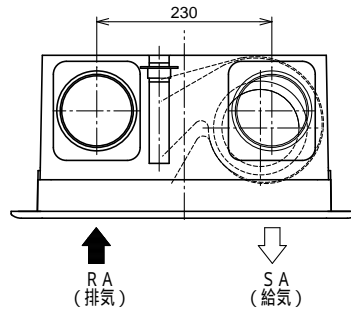
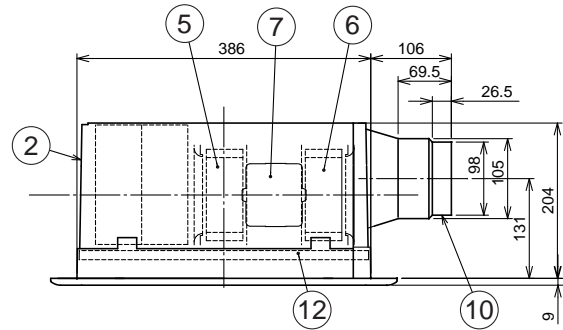
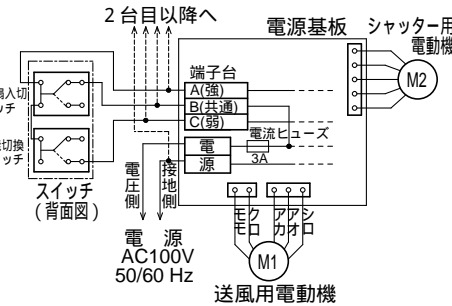


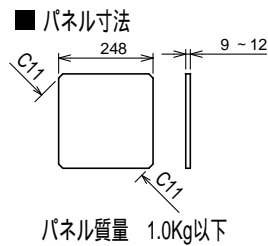
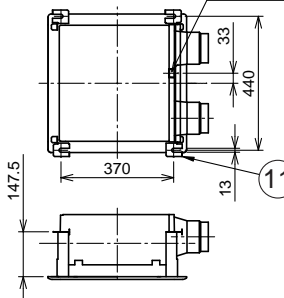
# 東芝空調換気扇（天井カセット形）



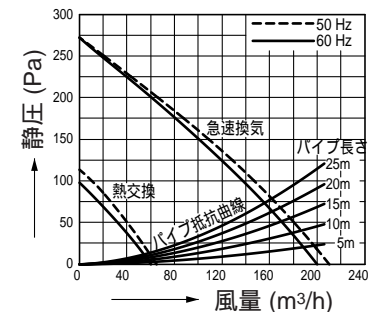
■ 結線図  
太線、破線部分はお客様にて施工してください。



■ 天吊金具（同梱）  
取付位置（4点吊り） 電源・連絡電線  
取り入れ口



## 静圧－風量特性



- ・ グリル開口面積 排気 307 cm<sup>2</sup>  
給気 57 cm<sup>2</sup>
- ・ 天井埋込穴寸法 395

## 特性表

定格電圧 (V)	定格周波数 (Hz)	ノッチ	定格電流 (A)	定格入力 (W)	風量 (m <sup>3</sup> /h)		交換効率 (%)			騒音 (dB)	質量 (kg)	有効換気量率 (%)
					排気	給気	温度	エンタルピ暖房時	エンタルピ冷房時			
100	50	急速換気	0.530	53.0	210	100	-	-	-	44.0	6.5	85
		熱交換	0.295	25.5	65	73	60	55	28.0			
	60	急速換気	0.595	59.5	200	90	-	-	-	43.0		
		熱交換	0.330	26.5	60	76	63	58	27.0			
起動電流	200%以下	絶縁抵抗	10M 以上 (500Vメガー)	耐電圧	AC1000V 1分間							

特性は JIS C 9603 に基づく。  
本仕様は改良のため変更することがありますのでご了承ください。

品番	部品名	材質	色調 (マンセル・近)
1	エレメント	特殊加工紙	
2	本体	PP樹脂	黒
3	パネルフレーム	ABS樹脂	白 (6.28Y8.63/0.65)
4	パネル	ABS樹脂	白 (6.28Y8.63/0.65)
5	シロッコ羽根(排気)	PP樹脂	
6	シロッコ羽根(給気)	PP樹脂	
7	電動機	コンデンサ誘導電動機	2極1基
8	端子台	5端子 (速結端子)	
9	フィルター	不織布フィルター (重量法捕集効率82%)	
10	ダクト接続板	ABS樹脂	黒 (N-3)
11	天吊金具	垂鉛めっき鋼板	
12	シャッター	ABS樹脂	黒 (N-3)

東芝キャリア株式会社

形名

VFE-200FP

作成年月日

H.16.6.1

図面番号

TV001488